

STEINEL Vertrieb GmbH
Dieselstraße 80-84
33442 Herzebrock-Clarholz
Tel: +49/5245/448-188
www.steinel.de



Contact

www.steinel.de/contact



110070091_06/2019_A Technische Änderungen vorbehalten. / Subject to technical modification without notice.

STEINEL®
Intelligent technology

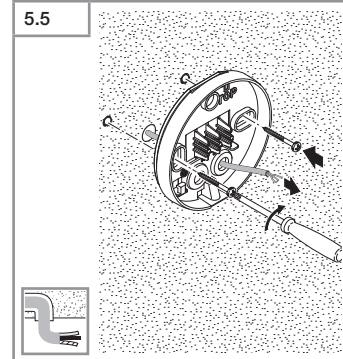
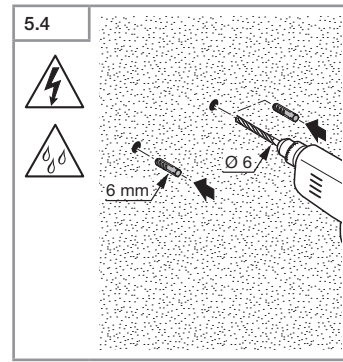
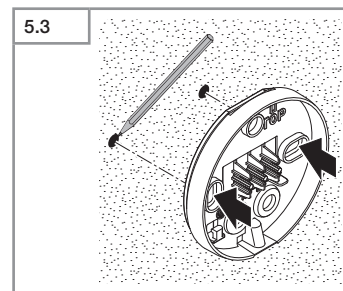
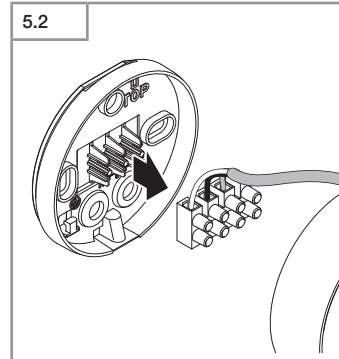
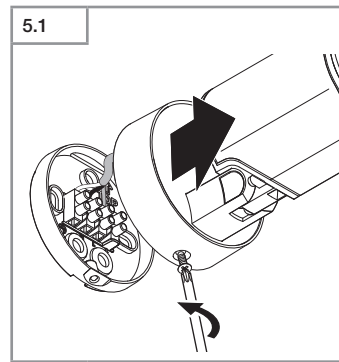
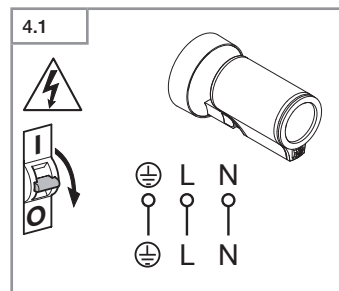
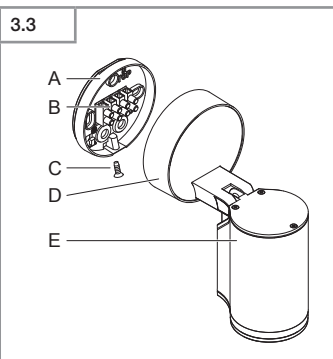
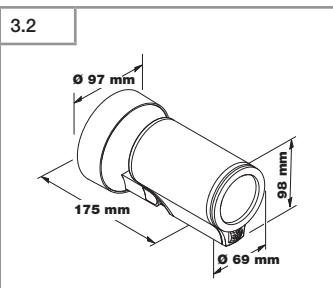
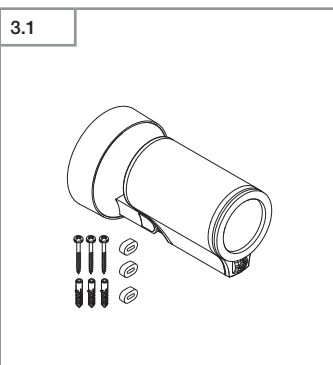


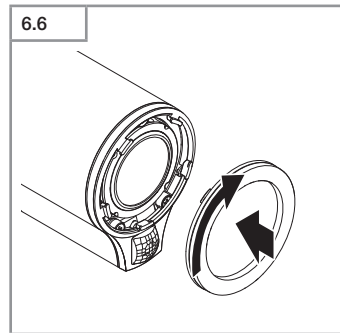
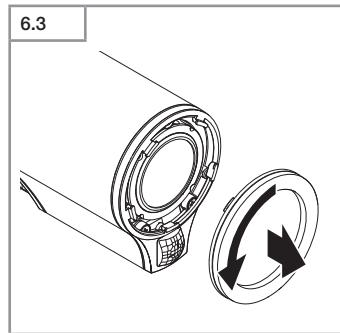
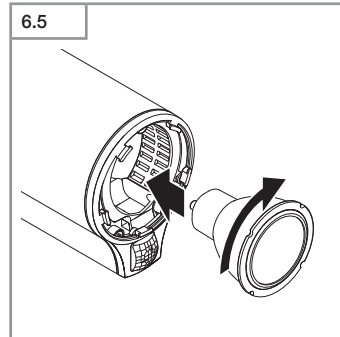
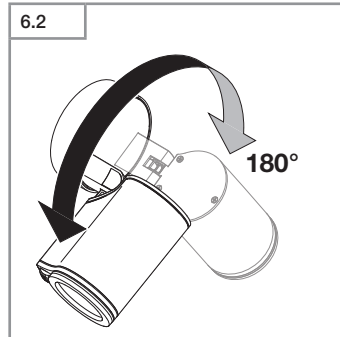
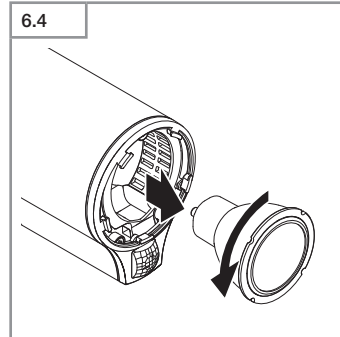
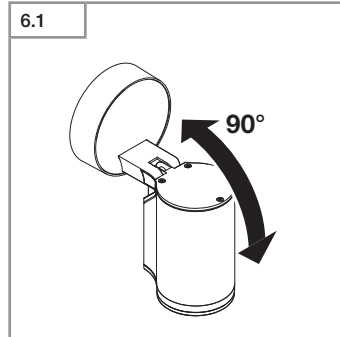
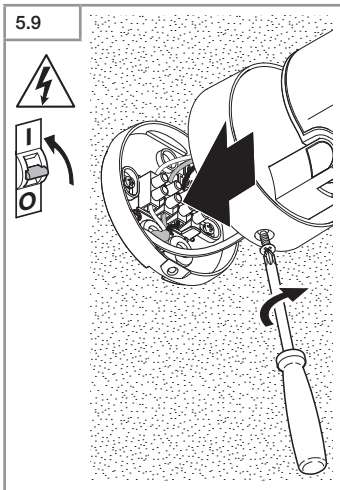
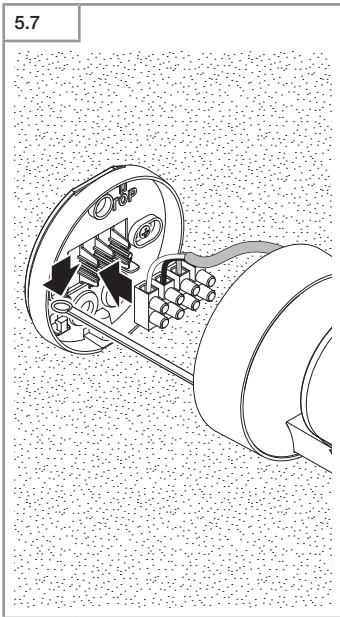
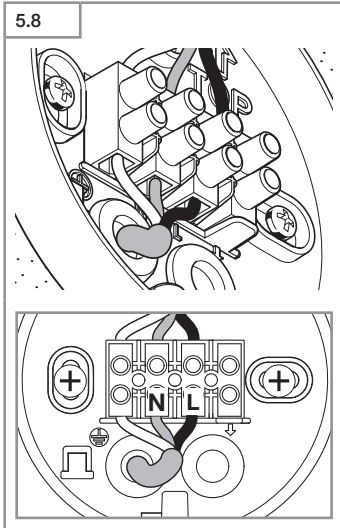
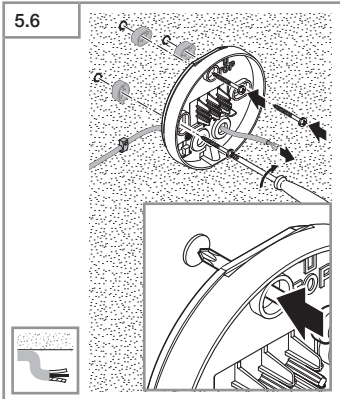
Information
Spot ONE

DE
GB
FR
NL
IT
ES
PT
SE
DK
FI
NO
GR
TR
HU
CZ
SK
PL
RO
SI
HR
EE
LT
LV
RU
BG
CN



- DE6 Textteil beachten!
GB11 Follow written instructions!
FR15 Suivre les instructions
ci-après !
NL19 Tekstpassage in acht
nemen!
IT23 Seguire attentamente le
istruzioni!
ES27 ¡Obsérvese la información
textual!
PT31 Siga as instruções escritas
SE36 Följ den skriftliga
montageinstruktionen.
DK40 Følg de skriftlige
instruktioner!
FI44 Huomioi tekstiosa!
NO48 Se tekstdelen!
GR52 Τηρείτε γραπτές οδηγίες!
TR56 Yazılı talimatlara uyunuz!
HU60 A szöveges utasításokat
tartsa meg!
CZ64 Dodržujte písemné pokyny!
SK68 Dodržiavajte písomné
informácie!
PL72 Postępować zgodnie
z instrukcją!
RO76 Respectați instrucțiunile
următoare!
SI80 Upošteevajte besedilo!
HR84 Pridržavajte se uputa!
EE88 Järgige tekstiosa!
LT92 Atsižvelgti į rašytines
instrukcijas!
LV96 Pievērsiet uzmanību
teksta daļai!
RU100 Соблюдать текстовую
инструкцию!
BG104 Прочетете инструкциите!
CN108 遵守文字说明要求!





1. Zu diesem Dokument

- Bitte sorgfältig lesen und aufbewahren!
- Urheberrechtlich geschützt.
Nachdruck, auch auszugsweise, nur mit unserer Genehmigung.
- Änderungen, die dem technischen Fortschritt dienen, vorbehalten.

Symbolerklärung



Warnung vor Gefahren!



Verweis auf Textstellen im Dokument.

2. Allgemeine Sicherheitshinweise



Vor allen Arbeiten am Gerät die Spannungszufuhr unterbrechen!

- Bei der Montage muss die anzuschließende elektrische Leitung spannungsfrei sein. Daher als Erstes Strom abschalten und Spannungsfreiheit mit einem Spannungsprüfer überprüfen.
- Bei der Installation der Leuchte handelt es sich um eine Arbeit an der Netzspannung. Sie muss daher fachgerecht nach den landesüblichen Installationsvorschriften und Anschlussbedingungen durchgeführt werden.
- Nur Original-Ersatzteile verwenden.
- Reparaturen dürfen nur durch Fachwerkstätten durchgeführt werden.
- Nicht zur Verwendung mit Halogen-Leuchtmitteln geeignet.

3. Spot ONE

Bestimmungsgemäßer Gebrauch

- LED-Leuchte zur Wandmontage im Innen- und Außenbereich

Lieferumfang (Abb. 3.1)

- Leuchte
- drei Schrauben
- drei Dübel
- drei Abstandshalter

Produktmaße (Abb. 3.2)

Produktübersicht (Abb. 3.3)

- A Wandhalter
- B Anschlussklemme
- C Sicherungsschraube
- D Leuchtenfuß
- E Leuchtengehäuse

4. Elektrischer Anschluss

Schaltplan (Abb. 4.1)

Die Netzzuleitung besteht aus einem 3-adrigen Kabel:

- L** = Phase (meistens schwarz, braun oder grau)
- N** = Neutralleiter (meistens blau)
- PE** = Schutzleiter (grün/gelb)

Im Zweifel müssen Sie die Leitungen mit einem Spannungsprüfer identifizieren; anschließend wieder spannungsfrei schalten. Phase (**L**), Neutralleiter (**N**) und Schutzleiter (**PE**) werden an der Anschlussklemme angeschlossen.

Wichtig:

Ein Vertauschen der Anschlüsse führt im Gerät oder Sicherungskasten später zum Kurzschluss. In diesem Fall müssen nochmals die einzelnen Leitungen identifiziert und neu verbunden werden. In die Netzzuleitung kann selbstverständlich ein Netzschalter zum Ein- und Ausschalten installiert sein.

5. Montage

- Alle Bauteile auf Beschädigung prüfen.
- Bei Schäden das Produkt nicht in Betrieb nehmen.
- Bei der Montage der Leuchte ist darauf zu achten, dass sie erschütterungsfrei befestigt wird.
- Geeigneten Montageort auswählen.

Montageschritte

- Stromversorgung abschalten. (Abb. 4.1)
- Sicherungsschraube lösen und Leuchtengehäuse vom Wandhalter lösen. (Abb. 5.1)
- Steckklemme lösen und Leuchtengehäuse vom Wandhalter trennen. (Abb. 5.2)
- Bohrlöcher anzeichnen. (Abb. 5.3)
- Löcher bohren und Dübel einsetzen. (Abb. 5.4)
- Montage Unterputz (Abb. 5.5)
- Montage Aufputz mit Abstandhaltern (Abb. 5.6)
- Sicherungsband am Wandhalter befestigen und Steckklemme aufsetzen. (Abb. 5.7)
- Anschlusskabel anschließen. (Abb. 5.8)
- Leuchtengehäuse auf Wandhalter aufstecken. (Abb. 5.9)
- Sicherungsschraube einschrauben. (Abb. 5.9)
- Stromversorgung einschalten. (Abb. 5.9)

6. Schwenkbereich der Leuchte / Leuchtmittelwechsel

Schwenkbereich der Leuchte. (Abb. 6.1/6.2)

Leuchtmittelwechsel

- Abdeckscheibe am Leuchtengehäuse lösen und herausziehen. (Abb. 6.3)
- Leuchtmittel lösen und herausziehen. (Abb. 6.4)
- Neues Leuchtmittel einsetzen und festdrehen. (Abb. 6.5)
- Abdeckscheibe aufsetzen und festdrehen. (Abb. 6.6)

Wichtig:

Nur GU10-LED-Leuchtmittel bis max. 9 W verwenden.

Hinweis:

- Stellen Sie bei einem Leuchtmittelwechsel sicher, dass die Dichtung und die Dichtfläche nicht verschmutzt oder beschädigt sind.

7. Wartung

Das Produkt ist wartungsfrei.

Die Leuchte kann bei Verschmutzung mit einem feuchten Tuch (ohne Reinigungsmittel) gesäubert werden.

8. Entsorgung

Elektrogeräte, Zubehör und Verpackungen sollen einer umweltgerechten Wiederverwertung zugeführt werden.



Werfen Sie Elektrogeräte nicht in den Hausmüll!

Nur für EU-Länder:

Gemäß der geltenden Europäischen Richtlinie über Elektro- und Elektronik-Altgeräte und ihrer Umsetzung in nationales Recht müssen nicht mehr gebrauchsfähige Elektrogeräte getrennt gesammelt und einer umweltgerechten Wiederverwertung zugeführt werden.

9. Herstellergarantie

Herstellergarantie der STEINEL Vertrieb GmbH, Dieselstraße 80-84, 33442 Herzebrock-Clarholz

Wir beglückwünschen Sie zum Kauf Ihres STEINEL-Produkts, das höchste Qualitätsansprüche erfüllt. Aus diesem Grund leisten wir als Hersteller Ihnen als Endkunde gerne eine unentgeltliche Garantie gemäß den nachstehenden Bedingungen: Wir leisten Garantie durch kostenlose Behebung der Mängel (nach unserer Wahl: Reparatur, Austausch ggf. durch ein Nachfolgemodell oder Rückerstattung des Kaufpreises), die innerhalb der Garantiezeit auf einem Material- oder Herstellungsfehler beruhen.

Die Garantiezeit für Ihr erworbenes STEINEL-Produkt beträgt 3 Jahre und beginnt mit dem Kaufdatum Ihres Produktes. Diese Herstellergarantie lässt gesetzliche Gewährleistungsansprüche, die Ihnen als Verbraucher gegenüber dem Verkäufer nach geltendem Recht einschließlich besonderer Schutzbestimmungen für Verbraucher zustehen können, unberührt. Die hier beschriebenen Leistungen gelten zusätzlich zu den gesetzlichen Gewährleistungsansprüchen und beschränken oder ersetzen diese nicht.

Ausdrücklich ausgenommen von dieser Garantie sind alle austauschbaren Leuchtmittel. Darüber hinaus ist die Garantie ausgeschlossen:

- bei einem gebrauchsbedingten oder sonstigen natürlichen Verschleiß von Produktteilen oder Mängeln am STEINEL-Produkt, die auf gebrauchsbedingtem oder sonstigem natürlichem Verschleiß zurückzuführen sind,
- bei nicht bestimmungs- oder unsachgemäßem Gebrauch des Produkts oder Missachtung der Bedienungshinweise,
- wenn An- und Umbauten bzw. sonstige Modifikationen an dem Produkt eigenmächtig vorgenommen wurden oder Mängel auf die Verwendung von Zubehör-, Ergänzungs- oder Ersatzteilen zurückzuführen sind, die keine STEINEL-Originalteile sind,
- wenn Wartung und Pflege der Produkte nicht entsprechend der Bedienungsanleitung erfolgt sind,
- wenn Anbau und Installation nicht gemäß den Installationsvorschriften von STEINEL ausgeführt wurden,
- bei Transportschäden oder -verlusten.

Die Garantie gilt für sämtliche STEINEL-Produkte, die in Deutschland gekauft und verwendet werden. Es gilt deutsches Recht unter Ausschluss des Übereinkommens der Vereinten Nationen über Verträge über den internationalen Warenkauf (CISG).

Geltendmachung

Wenn Sie Ihr Produkt reklamieren wollen, senden Sie es bitte vollständig und frachtfrei mit dem Original-Kaufbeleg, der die Angabe des Kaufdatums und der Produktbezeichnung enthalten muss, an Ihren Händler oder direkt an uns, die STEINEL Vertrieb GmbH – Reklamationsabteilung –, Dieselstraße 80-84, 33442 Herzebrock-Clarholz. Wir empfehlen Ihnen daher, Ihren Kaufbeleg bis zum Ablauf der Garantiezeit sorgfältig aufzubewahren. Für Transportkosten und -risiken im Rahmen der Rücksendung übernehmen wir keine Haftung.

3 JAHRE
HERSTELLER
GARANTIE

10. Technische Daten

Abmessungen (Ø × T)	Ø 97 × 175 mm
Eingangsspannung	220-240 V, 50/60Hz
Leuchtmittel	GU10-LED-Leuchtmittel (max. 9 W)
Schutzart	IP44
Schutzklasse	I
Temperaturbereich	-20 - +40 °C

11. Betriebsstörungen

Störung	Ursache	Abhilfe
LED-Leuchte schaltet nicht ein	<ul style="list-style-type: none">■ Sicherung hat ausgelöst, nicht eingeschaltet, Leitung unterbrochen■ Kurzschluss■ Leuchtmittel defekt	<ul style="list-style-type: none">■ Sicherung einschalten, tauschen, Netzschalter einschalten; Leitung mit Spannungsprüfer überprüfen■ Anschlüsse überprüfen■ Leuchtmittel wechseln

GB

1. About this document

- Please read carefully and keep in a safe place.
- Under copyright. Reproduction either in whole or in part only with our consent.
- Subject to change in the interest of technical progress.

Symbols



Hazard warning!



Reference to other information in the document.

2. General safety precautions



Disconnect the power supply before attempting any work on the unit.

- During installation, the electric power cable being connected must not be live. Therefore, switch off the power first and use a voltage tester to make sure the wiring is off-circuit.
- Installing the light involves work on the mains voltage supply. This work must therefore be carried out professionally in accordance with national wiring regulations and electrical operating conditions.
- Only use genuine replacement parts.
- Repairs may only be made by specialist workshops.
- Not suitable for use with halogen lamps.

3. Spot ONE

Proper use

- LED light with sensor for indoor and outdoor wall mounting

Package contents (Fig. 3.1)

- Light
- Three screws
- Three ground plugs
- Three spacers

Product dimensions (Fig. 3.2)

Product parts (Fig. 3.3)

- A Wall mount
- B Connecting terminal
- C Locking screw
- D Light base
- E Light enclosure

4. Electrical connection

Wiring diagram (Fig. 4.1)

The supply lead is a three-core cable:

- L** = phase conductor (usually black, brown or grey)
- N** = neutral conductor (usually blue)
- PE** = protective-earth conductor (green/yellow)

If you are in any doubt, identify the conductors using a voltage tester; then disconnect from the power supply again. Connect phase (**L**), neutral (**N**) and protective-earth conductor (**PE**) to the terminal.

Important:

Incorrectly wired connections will produce a short circuit later on in the product or fuse box. In this case, you must identify the individual conductors once again and reconnect them. A mains power switch for turning the unit ON and OFF may of course be installed in the mains supply lead.

5. Installation

- Check all components for damage.
- Do not use the product if it is damaged.
- When installing the light, make sure the installation site is not subject to vibration.
- Select an appropriate site to install the product.

Mounting procedure

- Switch OFF power supply. (Fig. 4.1)
- Undo lock screw and detach light enclosure from wall mount. (Fig. 5.1)
- Detach plug-in terminal and remove light enclosure from wall mount. (Fig. 5.2)
- Mark drill holes. (Fig. 5.3)
- Drill holes and fit ground plugs. (Fig. 5.4)
- Concealed installation (Fig. 5.5)
- Surface-mounted installation with spacers (Fig. 5.6)
- Attach retaining strap to the wall mount and fit terminal. (Fig. 5.7)
- Connect conductors. (Fig. 5.8)
- Fit light enclosure onto wall mount. (Fig. 5.9)
- Screw in locking screw. (Fig. 5.9)
- Switch ON power supply. (Fig. 5.9)

6. Light tilting/swivelling range / Changing lamp

Light tilting/swivelling range (Fig. 6.1/6.2)

Changing lamp

- Undo glass cover and detach from light enclosure. (Fig. 6.3)
- Disconnect and remove lamp. (Fig. 6.4)
- Insert new lamp and twist to engage. (Fig. 6.5)
- Fit glass cover and twist to engage. (Fig. 6.6)

Important:

Only use GU10 LED lamp with a wattage up to 9 W.

Note:

- On changing a lamp, make sure that the seal and sealing surface are not soiled or damaged.

7. Maintenance

The product requires no maintenance.

The light can be cleaned with a damp cloth (without detergents) if dirty.

8. Disposal

Electrical and electronic equipment, accessories and packaging must be recycled in an environmentally compatible manner.



Do not dispose of electrical and electronic equipment as domestic waste.

EU countries only:

Under the current European Directive on Waste Electrical and Electronic Equipment and its implementation in national law, electrical and electronic equipment no longer suitable for use must be collected separately and recycled in an environmentally compatible manner.

9. Manufacturer's Warranty

This Steinel product has been manufactured with utmost care, tested for proper operation and safety and then subjected to random sample inspection. Steinel guarantees that it is in perfect condition and proper working order. The warranty period is 36 months and starts on the date of sale to the consumer. We will remedy defects caused by material flaws or manufacturing faults. The warranty will be met by repair or replacement of defective parts at our own discretion. The warranty shall not cover damage to wear parts, damage or defects caused by improper treatment or maintenance. Further consequential damage to other objects shall be excluded.

Claims under the warranty will only be accepted if the unit is sent fully assembled and well-packed with a brief description of the fault, a receipt or invoice (date of purchase and dealer's stamp) to the appropriate Service Centre.

Repair service:

If defects occur outside the warranty period or are not covered by the warranty, ask your nearest service station for the possibility of repair.

3 YEAR
MANUFACTURER'S
WARRANTY

10. Technical specifications

Dimensions (Ø × D)	Ø 97 × 175 mm
Input voltage	220-240 V, 50/60 Hz
Lamp	GU10 LED lamp (max. 9 W)
IP rating	IP44
Protection class	I
Temperature range	-20°C to +40°C

11. Troubleshooting

Malfunction	Cause	Remedy
LED light does not switch ON	<ul style="list-style-type: none"> ■ Fuse has tripped, not switched ON, break in wiring ■ Short circuit ■ Lamp faulty 	<ul style="list-style-type: none"> ■ Activate, change fuse, turn ON mains switch, check wiring with voltage tester ■ Check connections ■ Change lamp

FR

1. À propos de ce document

- Veuillez le lire attentivement et le conserver en lieu sûr !
- Il est protégé par la loi sur les droits d'auteur. Une réimpression même partielle n'est autorisée qu'après notre accord préalable.
- Sous réserve de modifications techniques.

Explication des symboles



Attention danger !



Renvoi à des passages dans le document.

2. Consignes de sécurité générales



Avant toute intervention sur l'appareil, couper l'alimentation électrique !

- Pendant le montage, les conducteurs à raccorder doivent être hors tension. Il faut donc d'abord couper l'alimentation électrique et s'assurer de l'absence de courant à l'aide d'un testeur de tension.
- L'installation du spot implique une intervention sur le réseau électrique et doit donc être effectuée correctement et conformément à la norme NF C-15100.
- Utiliser uniquement des pièces de rechange d'origine.
- Les réparations ne doivent être effectuées que par des ateliers spécialisés.
- Ne convient pas à une utilisation avec des sources lumineuses halogènes.

3. Spot ONE

Utilisation conforme aux prescriptions

- Spot LED pour le montage mural à l'intérieur et à l'extérieur

Contenu de la livraison (fig. 3.1)

- Spot
- trois vis
- trois chevilles
- trois pièces d'écartement

Dimensions du produit (fig. 3.2)

Vue d'ensemble de l'appareil (fig. 3.3)

- A Support mural
- B Domino
- C Vis de blocage
- D Socle du spot
- E Boîtier du spot

4. Branchement électrique

Schéma des connexions (fig. 4.1)

Le câble secteur est composé d'un câble à 3 conducteurs :

L = phase (généralement noir, marron ou gris)

N = neutre (généralement bleu)

PE = conducteur de terre (vert/jaune)

En cas de doute, il faut identifier les lignes avec un testeur de tension, puis les remettre hors tension. La phase (**L**), le neutre (**N**) et la terre (**PE**) sont branchés au domino.

Important :

Une inversion des branchements entraînera plus tard un court-circuit dans l'appareil ou dans le boîtier à fusibles. Dans ce cas, il faut à nouveau identifier les lignes et les raccorder en conséquence. Il est bien sûr possible de poser un interrupteur secteur sur le câble secteur permettant la mise en ou hors circuit de l'appareil.

5. Montage

- Contrôler l'absence de dommages sur toutes les pièces.
- Ne pas mettre le produit en service en cas de dommage.
- Lors du montage du spot veillez à ce qu'il soit fixé sans être soumis à des vibrations.
- Sélectionner le lieu d'installation approprié.

Étapes de montage

- Couper l'alimentation électrique. (Fig. 4.1)
- Desserrer la vis de blocage et enlever le boîtier du spot du support mural. (Fig. 5.1)
- Retirer le domino et le boîtier du spot du support mural. (Fig. 5.2)
- Marquer l'emplacement des trous. (Fig. 5.3)
- Percer les trous, puis mettre les chevilles. (Fig. 5.4)
- Montage encastré (fig. 5.5)
- Montage en saillie avec pièces d'écartement (fig. 5.6)
- Fixer l'attache de sécurité sur le support mural et insérer le domino. (Fig. 5.7)
- Brancher les câbles de raccordement. (Fig. 5.8)
- Emboîter le boîtier du spot sur le support mural. (Fig. 5.9)
- Serrer la vis de blocage. (Fig. 5.9)
- Mettre l'appareil sous tension. (Fig. 5.9)

6. Orientabilité du spot / Remplacement de la source

Orientabilité du spot (Fig. 6.1/6.2)

Remplacement de la source

- Dévisser la vitre de recouvrement du boîtier du spot et la retirer. (Fig. 6.3)
- Dévisser la source et la retirer. (Fig. 6.4)
- Monter la nouvelle source et la serrer à fond. (Fig. 6.5)
- Poser et serrer à fond la vitre de recouvrement. (Fig. 6.6)

Important :

Utiliser uniquement la source LED GU10 jusqu'à max. 9 W.

Remarque :

- S'assurer lors du changement de la source que le joint et la surface d'étanchéité ne sont pas sales ni endommagés.

7. Maintenance

Le produit ne nécessite aucun entretien.

Si le spot se salit, on le nettoiera avec un chiffon humide (ne pas utiliser de détergent).

8. Recyclage

Les appareils électriques, les accessoires et les emballages doivent être soumis à un recyclage respectueux de l'environnement.



Ne pas jeter les appareils électriques avec les ordures ménagères !

Uniquement pour les pays de l'UE :

Conformément à la directive européenne en vigueur relative aux appareils électriques et électroniques usagés et à son application dans le droit national, les appareils électriques qui ne fonctionnent plus doivent être collectés séparément des ordures ménagères et doivent faire l'objet d'un recyclage écologique.

9. Garantie du fabricant

Ce produit STEINEL a été fabriqué avec le plus grand soin. Son fonctionnement et sa sécurité ont été contrôlés suivant des procédures fiables et il a été soumis à un contrôle final par sondage. STEINEL garantit un état et un fonctionnement irréprochables. La durée de garantie est de 36 mois et débute au jour de la vente au consommateur. Nous remédions aux défauts provenant d'un vice de matière ou de construction. La garantie sera assurée à notre discrétion par réparation ou échange des pièces défectueuses. La garantie ne s'applique ni aux pièces d'usure, ni aux dommages et défauts dus à une utilisation ou à une maintenance incorrecte. Les dommages consécutifs causés à d'autres objets sont exclus de la garantie.

La garantie ne s'applique que si l'appareil non démonté est retourné au point de service après-vente le plus proche, dans un emballage adéquat, accompagné d'une brève description du défaut et d'un ticket de caisse ou d'une facture portant la date d'achat et le cachet du vendeur.

Service de réparation :

Une fois la garantie écoulee ou en cas de défauts non couverts par la garantie, contactez votre point de service après-vente pour savoir si une remise en état de l'appareil est possible.

3 ANS
DE GARANTIE
FABRICANT

10. Caractéristiques techniques

Dimensions (Ø x P)	Ø 97 x 175 mm
Tension d'entrée	220-240 V, 50/60 Hz
Source	Source GU10-LED (max. 9 W)
Indice de protection	IP44
Classe	I
Intervalle de température	de -20 à +40 °C

11. Dysfonctionnements

Problème	Causes	Solutions
Le spot à LED ne s'allume pas	<ul style="list-style-type: none"> ■ Fusible a sauté, appareil hors circuit, câble coupé ■ Court-circuit ■ Source défectueuse 	<ul style="list-style-type: none"> ■ Enclencher le fusible, le remplacer ; mettre l'interrupteur en circuit, vérifier le câble à l'aide d'un testeur de tension ■ Vérifier le branchement ■ Remplacer la source

1. Over dit document

- Zorgvuldig doorlezen en bewaren a.u.b.!
- Rechten uit het auteursrecht voorbehouden. Vermenigvuldiging, ook van delen van deze handleiding, is alleen met onze toestemming geoorloofd.
- Wijzigingen in het kader van de technische vooruitgang voorbehouden.

Toelichting van de symbolen



Waarschuwing voor gevaar!



Verwijzing naar tekstpassages in het document.

2. Algemene veiligheidsvoorschriften



Voor alle werkzaamheden aan het apparaat dient de spanningstoevoer te worden onderbroken!

- Bij de montage moet de aan te sluiten elektrische kabel spanningsvrij zijn. Daarom eerst de stroom uitschakelen en op spanningsloosheid testen met een spanningstester.
- Bij de installatie van de lamp werkt u met netspanning. Dit moet vakkundig en volgens de gebruikelijke installatievoorschriften en aansluitingsvoorwaarden worden uitgevoerd.
- Gebruik uitsluitend originele reserveonderdelen.
- Reparaties mogen uitsluitend door een gespecialiseerd bedrijf worden uitgevoerd.
- Niet geschikt voor gebruik met halogeenverlichting.

3. Spot ONE

Gebruik volgens de voorschriften

- Led-lamp voor wandmontage binnen en buiten

Bij de levering inbegrepen (afb. 3.1)

- lamp
- drie schroeven
- drie pluggen
- drie afstandhouders

Productafmetingen (afb. 3.2)

Productoverzicht (afb. 3.3)

- A Wandhouder
- B Aansluitklem
- C Borgschroef
- D Lampvoet
- E Lampbehuizing

4. Elektrische aansluiting

Schakelschema (afb. 4.1)

De stroomtoevoer bestaat uit een 3-polige kabel:

L = fase (meestal zwart, bruin of grijs)

N = nuldraad (meestal blauw)

PE = aarde (groen/geel)

In geval van twijfel moeten de leidingen met een spanningstester worden geïdentificeerd; vervolgens weer spanningsvrij maken. De fase (**L**), nuldraad (**N**) en aarde (**PE**) worden op de aansluitklem aangesloten.

Belangrijk:

Het verwisselen van de aansluitingen kan in het apparaat of uw meterkast kortsluiting veroorzaken. In dit geval moeten de afzonderlijke leidingen nogmaals geïdentificeerd en opnieuw verbonden worden. In de stroomtoevoerkabel kan natuurlijk een netschakelaar voor in- en uitschakelen geïnstalleerd zijn.

5. Montage

- Alle onderdelen controleren op beschadigingen.
- Neem het product bij beschadigingen niet in gebruik.
- Bij de montage van de lamp moet erop worden gelet, dat deze trillingsvrij wordt bevestigd.
- Geschikte montageplaats kiezen.

Montagestappen

- Stroomtoevoer uitschakelen (afb. 4.1)
- Borgschroef losdraaien en de lampbehuizing van de wandhouder halen (afb. 5.1)
- Steekklem losmaken en van de wandhouder scheiden (afb. 5.2)
- Boorgaten aftekenen (afb. 5.3)
- Gaten boren en pluggen inbrengen (afb. 5.4)
- Montage inbouw (afb. 5.5)
- Montage opbouw met afstandhouders (afb. 5.6)
- Veiligheidsstrip aan de wandhouder bevestigen en steekklem aanbrengen (afb. 5.7)
- Aansluitkabel aansluiten (afb. 5.8)
- Lampbehuizing op wandhouder plaatsen (afb. 5.9)
- Borgschroef inschroeven (afb. 5.9)
- Stroomtoevoer inschakelen (afb. 5.9)

6. Draaibereik van de lamp / lichtbron vervangen

Draaibereik van de lamp (afb. 6.1/6.2)

Lichtbron vervangen

- Afdekplaat bij de lampbehuizing losmaken en afnemen (afb. 6.3)
- Lichtbron losmaken en uithalen (afb. 6.4)
- Nieuwe lichtbron plaatsen en vastdraaien (afb. 6.5)
- Afdekplaat plaatsen en vastdraaien (afb. 6.6)

Belangrijk:

Gebruik uitsluitend GU10 led-verlichting tot max. 9 W.

Opmerking:

- Zorg ervoor dat de afdichting en het afdichtoppervlak niet vervuild of beschadigd zijn als u lampjes verwisseld.

7. Onderhoud

Dit product is onderhoudsvrij.

De lamp kan bij vervuiling met een vochtige doek (zonder schoonmaakmiddel) worden gereinigd.

8. Verwijderen

Elektrische apparaten, toebehoren en verpakkingen dienen milieuvriendelijk gerecycled te worden.



Doe elektrische apparaten niet bij het huisvuil!

Alleen voor EU-landen:

Conform de geldende Europese richtlijn voor verbruikte elektrische en elektronische apparatuur en hun implementatie in nationaal recht, dienen niet langer bruikbare elektrische apparaten gescheiden ingezameld en milieuvriendelijk gerecycled te worden.

9. Fabrieksgarantie

Dit Steinel-product is met grote zorgvuldigheid gefabriceerd, getest op goede werking en veiligheid volgens de geldende voorschriften en vervolgens steekproefsgewijs gecontroleerd. Steinel verleent garantie op de storingvrije werking. De garantietermijn bedraagt 36 maanden en gaat in op de datum van aanschaf door de klant. Wij verhalen gebreken die berusten op materiaal- of productiefouten. De garantie bestaat uit reparatie of vernieuwen van de defecte onderdelen, door ons te beoordelen. Garantie vervalt bij schade aan onderdelen, die aan slijtage onderhevig zijn en bij schade of gebreken, die door ondeskundig gebruik of onderhoud ontstaan. Schade aan andere voorwerpen is uitgesloten van garantie.

De garantie wordt alleen verleend wanneer het niet-gedemonteerde apparaat met korte storingsbeschrijving, kassabon of rekening (koopdatum en winkelierstempel), goed verpakt naar het desbetreffende serviceadres wordt gestuurd.

Reparatieservice:

Na afloop van de garantietermijn of bij gebreken die niet onder de garantie vallen, kunt u het dichtstbijzijnde serviceadres naar de mogelijkheden van een reparatie vragen.

3 JAAR
FABRIEKS
GARANTIE

10. Technische gegevens

Afmetingen (Ø × D)	Ø 97 × 175 mm
Ingangsspanning	220-240 V, 50/60Hz
Lampjes	GU10 led-lampjes (max. 9 W)
Bescherming	IP44
Veiligheidsklasse	I
Temperatuurbereik	-20 tot +40 °C

11. Storingen

Storing	Oorzaak	Oplossing
Led-lamp schakelt niet in	<ul style="list-style-type: none">■ Zekering gesprongen, niet ingeschakeld, leiding onderbroken■ Kortsluiting■ Lamp defect	<ul style="list-style-type: none">■ Zekering inschakelen, vervangen, netschakelaar inschakelen, kabel met spanningzoekerscontrolleren■ Aansluitingen controleren■ Lampjes verwisselen

IT

1. Riguardo a questo documento

- Si prega di leggerlo attentamente e di conservarlo!
- Tutelato dai diritti d'autore.
La ristampa, anche solo di estratti, è consentita solo previa nostra approvazione.
- Con riserva di modifiche legate al progresso della tecnica.

Spiegazione dei simboli



Avvertimento contro pericoli!



Rimando a passaggi nel documento.

2. Avvertenze generali relative alla sicurezza



Prima di effettuare qualsiasi lavoro sull'apparecchio, togliere sempre la corrente!

- Durante il montaggio non deve esserci presenza di tensione nel cavo di allacciamento alla rete. Prima del lavoro, occorre pertanto togliere la tensione e accertarne l'assenza mediante uno strumento di misurazione della tensione.
- Per l'installazione della lampada LED si deve lavorare sulla tensione di rete. Deve pertanto essere eseguita a regola d'arte in conformità alle norme d'installazione e alle condizioni di allacciamento nazionali.
- Utilizzare esclusivamente pezzi di ricambio originali.
- Le riparazioni devono essere effettuate esclusivamente da officine specializzate.
- Non idoneo all'utilizzo con lampadine alogene.

3. Spot ONE

Utilizzo adeguato allo scopo

- Lampada LED adatta per il montaggio a muro in ambienti interni ed esterni.

Volume di fornitura (Fig. 3.1)

- Lampada
- Tre viti
- Tre tasselli
- Tre distanziatori

Dimensioni del prodotto (Fig. 3.2)

Panoramica del prodotto (Fig. 3.3)

- A Supporto per fissaggio a parete
- B Morsetto di allacciamento
- C Vite di sicurezza
- D Base della lampada
- E Alloggiamento della lampada

4. Allacciamento elettrico

Schema elettrico (Fig. 4.1)

Il cavo di collegamento alla rete ha 3 fili.

L = filo di fase (di prevalenza nero, marrone o grigio)

N = filo neutro (di prevalenza blu)

PE = conduttore di terra (verde/giallo)

In caso di dubbio occorre identificare le linee di alimentazione elettrica con un indicatore di tensione e poi disinserire nuovamente la tensione. Il filo di fase (**L**), il filo neutro (**N**) e il conduttore di terra (**PE**) vengono collegati al morsetto di allacciamento.

Importante:

Uno scambio dei collegamenti provoca un successivo corto circuito nell'apparecchio o nella valvoliera. In questo caso le singole linee di alimentazione elettrica devono essere reidentificate e quindi collegate a nuovo. Ovviamente nella linea di alimentazione della rete può essere installato un interruttore di rete per accendere e spegnere.

5. Montaggio

- Controllare tutti i componenti per verificare se presentano danneggiamenti.
- In caso di danni non mettere in funzione il prodotto.
- Nel montaggio della lampada LED si deve provvedere a fissarla in modo tale che non si generino vibrazioni.
- Selezionare il luogo di montaggio adatto.

Fasi di montaggio

- Staccare l'alimentazione di corrente. (Fig. 4.1)
- Svitare la vite di sicurezza e staccare l'involucro della lampada dal supporto per montaggio a muro. (Fig. 5.1)
- Svitare il morsetto a innesto e l'involucro della lampada dal supporto per montaggio a muro. (Fig. 5.2)
- Segnare i fori. (Fig. 5.3)
- Effettuare i fori e inserire i tasselli. (Fig. 5.4)
- Montaggio incassato (Fig. 5.5)
- Montaggio in superficie con distanziatori. (Fig. 5.6)
- Fissare il nastro di sicurezza sul supporto per montaggio a muro e applicare in morsetto a innesto. (Fig. 5.7)
- Collegare il cavo di allacciamento. (Fig. 5.8)
- Infilare l'involucro della lampada sul supporto per montaggio a muro. (Fig. 5.9)

- Avvitare la vite di sicurezza. (Fig. 5.9)
- Attivare l'alimentazione di corrente. (Fig. 5.9)

6. Area di rotazione della lampada / sostituzione della lampadina

Area di rotazione della lampada. (Fig. 6.1/6.2)

Sostituzione della lampadina

- Svitare e sfilare la lastra di copertura dell'involucro della lampada. (Fig. 6.3)
- Svitare e sfilare la lampadina. (Fig. 6.4)
- Inserire la nuova lampadina e avvitare saldamente. (Fig. 6.5)
- Riapplicare la lastra di copertura e avvitare saldamente. (Fig. 6.6)

Importante:

Utilizzare solo lampadine GU10-LED fino a un massimo di 9 W.

Avvertenza:

- Quando si cambia la lampadina, accertarsi che la guarnizione e la superficie di tenuta non siano imbrattate o danneggiate.

7. Manutenzione

Il prodotto non necessita di manutenzione.

In caso di imbrattamento si può pulire la lampada con un panno umido (senza impiegare detergenti).

8. Smaltimento

Apparecchi elettrici, accessori e materiali d'imballaggio devono essere consegnati a un centro di riciclaggio riconosciuto.



Non gettare gli apparecchi elettrici assieme ai rifiuti domestici!!

Solo per paesi UE:

conformemente alla Direttiva Europea vigente in materia di rifiuti di apparecchi elettrici ed elettronici e alla sua attuazione nel diritto nazionale, gli apparecchi elettrici ed elettronici non più idonei all'uso devono essere separati dagli altri rifiuti e consegnati a un centro di riciclaggio riconosciuto.

9. Garanzia del produttore

Questo prodotto STEINEL viene costruito con la massima cura, con controlli di funzionamento e del grado di sicurezza in conformità alle norme vigenti in materia; vengono poi effettuati collaudi con prove a campione. STEINEL si assume la responsabilità

di una fabbricazione ed un funzionamento perfetti. La garanzia si estende a 36 mesi ed inizia il giorno d'acquisto da parte dell'utilizzatore finale. Noi eliminiamo difetti riconducibili al materiale o alla fabbricazione; la prestazione della garanzia consiste a nostra discrezione nella riparazione o nella sostituzione dei pezzi difettosi. Il diritto alla prestazione di garanzia viene a decadere in caso di danni a pezzi soggetti ad usura nonché in caso di danni o difetti che sono da ricondurre ad un trattamento inadeguato o ad una cattiva manutenzione. Sono esclusi dal diritto di garanzia gli ulteriori danni conseguenti che si verificano su oggetti estranei.

La garanzia viene prestata solo se l'apparecchio viene inviato non smontato, ben imballato e accompagnato da una breve descrizione del difetto e dallo scontrino o dalla fattura (in cui siano indicati la data dell'acquisto e il timbro del rivenditore), al centro di assistenza competente.

Centro assistenza riparazioni:

Dopo la scadenza del periodo di garanzia o in caso di difetti per i quali non si ha diritto alla prestazione di garanzia, siete pregati di rivolgerVi al centro di assistenza più vicino per informarVi sulla possibilità di riparazione.

3 ANNI
DI GARANZIA
DEL PRODUTTORE

10. Dati tecnici

Dimensioni (Ø x P)	Ø 97 x 175 mm
Tensione d'ingresso	220-240 V, 50/60Hz
Lampada	Lampadina GU10-LED (max. 9 W)
Grado di protezione	IP44
Classe di protezione	I
Intervallo di temperatura	da -20 a +40 °C

11. Disturbi di funzionamento

Guasto	Causa	Rimedio
La lampada LED non si accende	<ul style="list-style-type: none"> ■ Il fusibile è intervenuto, interruttore non acceso, cavo di alimentazione interrotto ■ Corto circuito ■ Lampadina difettosa 	<ul style="list-style-type: none"> ■ Attivare o sostituire il fusibile; accendere l'interruttore di rete; controllare la linea di alimentazione con un voltmetro ■ Controllare gli allacciamenti ■ Sostituire la lampadina

ES

1. Acerca de este documento

- ¡Leer detenidamente y conservar para futuras consultas!
- Protegido por derechos de autor. Queda terminantemente prohibida la reimpresión, ya sea total o parcial, salvo con autorización expresa.
- Sujeto a modificaciones en función del progreso técnico.

Explicación de los símbolos



¡Advertencia de peligros!



Referencia a partes del texto en el documento.

2. Indicaciones generales de seguridad



¡Antes de comenzar cualquier trabajo en el aparato, interrúmpase la alimentación de tensión!

- Para el montaje, el cable eléctrico a conectar deberá estar sin tensión. Por eso, desconecte primero la corriente y compruebe la ausencia de tensión con un comprobador de tensión.
- La instalación de la lámpara supone un trabajo en la red eléctrica. Debe realizarse por tanto profesionalmente, de acuerdo con las normativas de instalación y los requisitos de acometida específicos de cada país.
- Utilice solo piezas de repuesto originales.
- Las reparaciones solo pueden realizarse en talleres especializados.
- No apto para el uso con bombillas halógenas.

3. Spot ONE

Uso previsto

- Lámpara LED para el montaje en la pared en zonas interiores y exteriores.

Volumen de suministro (fig. 3.1)

- Lámpara
- Tres tornillos
- Tres espigas
- Tres distanciadores

Dimensiones del producto (fig. 3.2)

Resumen de producto (fig. 3.3)

- A Soporte de pared
- B Borne de conexión
- C Tornillo de retención
- D Pie de lámpara
- E Carcasa de la lámpara

4. Conexión eléctrica

Diagrama electrónico (fig. 4.1)

El cable de alimentación de red consta de un conductor trifilar:

- L** = fase (generalmente negro, marrón o gris)
- N** = neutro (generalmente azul)
- PE** = toma de tierra (verde/amarillo)

En caso de dudas, hay que identificar los conductores con un comprobador de tensión; a continuación, volver a desconectar la tensión. La fase (**L**), el neutro (**N**) y la toma de tierra (**PE**) se conectan al borne.

Importante:

La inversión de las conexiones podrá provocar más tarde un cortocircuito en el aparato o en su caja de fusibles. En tal caso, habrá que identificar una vez más cada uno de los conductores y conectarlos de nuevo. Naturalmente, el cable de alimentación de red puede integrar un interruptor para conectar y desconectar la tensión.

5. Montaje

- Asegurarse de que todos los componentes se encuentran en perfecto estado.
- No poner en servicio el producto si presenta daños.
- Al montar la lámpara, hay que fijarse en que la sujeción no esté expuesta a vibraciones.
- Elegir un lugar de montaje adecuado.

El montaje por pasos

- Desconectar la alimentación eléctrica. (fig. 4.1)
- Soltar el tornillo de retención y retirar la carcasa del soporte de pared. (fig. 5.1)
- Separar borne de enchufe y la carcasa de la lámpara del soporte de pared. (fig. 5.2)
- Marcar los orificios a taladrar. (fig. 5.3)
- Taladrar los orificios e insertar los tacos. (fig. 5.4)
- Montaje empotrado (fig. 5.5)
- Montaje sobre revoque con distanciadores (fig. 5.6)
- Sujetar la cinta de seguridad en el soporte de pared y aplicar el borne de enchufe. (fig. 5.7)
- Conectar los cables. (fig. 5.8)
- Montar la carcasa de la lámpara sobre el soporte de pared. (fig. 5.9)
- Enroscar el tornillo de retención. (fig. 5.9)
- Conectar la alimentación eléctrica. (fig. 5.9)

6. Girabilidad de la lámpara / cambio de bombillas

Girabilidad de la lámpara. (fig. 6.1/6.2)

Cambio de bombillas

- Soltar la cubierta de la carcasa de la lámpara y retirarla. (fig. 6.3)
- Soltar la bombilla y sacarla. (fig. 6.4)
- Insertar la nueva bombilla y enroscarla. (fig. 6.5)
- Colocar la cubierta y enroscarla. (fig. 6.6)

Importante:

Solo bombillas GU10-LED hasta un máx. de 9 W.

Nota:

- Asegúrese al cambiar la bombilla de que la junta y el área sellada no están sucias o deterioradas.

7. Mantenimiento

El producto está exento de mantenimiento.

Si la lámpara se ensucia, puede limpiarse con un paño húmedo (sin detergente).

8. Eliminación

Los aparatos eléctricos, accesorios y embalajes han de someterse a un reciclaje respetuoso con el medio ambiente.



¡No deseche los aparatos eléctricos a la basura doméstica!

Solo para países de la UE:

Según la Directiva europea vigente sobre residuos de aparatos eléctricos y electrónicos y su transposición al derecho nacional, aparatos eléctricos fuera de uso han de ser recogidos por separado y sometidos a un reciclamiento respetuoso con el medio ambiente.

9. Garantía de fabricante

Este producto STEINEL ha sido elaborado con el máximo esmero, habiendo pasado los controles de funcionamiento y seguridad previstos por las disposiciones vigentes, así como un control adicional de muestreo al azar. Steinel garantiza el perfecto estado y funcionamiento. El período de garantía es de 36 meses comenzando el día de la venta al consumidor. Reparamos defectos de material o de fabricación, la garantía se aplicará a base de la reparación o el cambio de piezas defectuosas, según nuestro criterio. La prestación de garantía queda anulada para daños producidos en piezas de desgaste y daños y defectos originados por uso o mantenimiento inadecuados. Quedan excluidos de la garantía los daños consecuenciales causados en objetos ajenos.

La garantía solo será efectiva enviando el aparato no deshecho, con una breve descripción del fallo, tíquet de caja o factura (con fecha de compra y sello del comercio), bien empaquetado, al correspondiente centro de servicio.

Servicio de reparación:

Una vez transcurrido el período de garantía o en caso de defectos sin derecho de garantía, consulte su centro de servicio más próximo para averiguar una posible reparación.

3 AÑOS
DE GARANTÍA
DE FABRICANTE

10. Datos técnicos

Dimensiones (Ø x prof.)	Ø 97 × 175 mm
Tensión de entrada	220-240 V, 50/60 Hz
Bombillas	bombilla GU10-LED (máx. 9 W)
Índice de protección	IP44
Clase de aislamiento	I
Rango de temperatura	-20 a +40 °C

11. Fallos de funcionamiento

Fallo	Causa	Remedio
La lámpara LED no se enciende	<ul style="list-style-type: none"> ■ El fusible ha saltado, desconectado, línea interrumpida ■ Cortocircuito ■ Bombilla defectuosa 	<ul style="list-style-type: none"> ■ Conectar, cambiar el fusible; conectar el interruptor de alimentación, comprobar el cable con un comprobador de tensión ■ Comprobar conexiones ■ Cambiar la bombilla

PT

1. Sobre este documento

- Por favor, leia-o com atenção e guarde-o num local seguro!
- Protegido pela lei sobre direitos de autor.
Qualquer reimpressão, mesmo que apenas parcial, só é permitida com o nosso consentimento.
- Reservado o direito a alterações que visem o progresso técnico.

Explicação de símbolos



Aviso de perigo!



Remete para referências do texto no documento.

2. Instruções de segurança gerais



Antes de executar qualquer trabalho no aparelho, desligue-o da corrente de alimentação!

- Durante a montagem, o cabo elétrico a ligar deve estar isento de tensão. Para tal, desligue primeiro a corrente e verifique se não há tensão, usando um busca-polos.
- A instalação da armadura consiste essencialmente em lidar com tensão de rede. Por esse motivo, terá de ser realizada de forma profissional segundo as respetivas prescrições de instalação e condições de conexão habituais nos diversos países.
- Utilize somente peças de reposição originais.
- Reparações só podem ser efetuadas por oficinas especializadas.
- Não apropriado para a utilização com lâmpadas de halogéneo.

3. Spot ONE

Utilização prevista

- Armadura LED para montagem em parede, tanto no interior como no exterior

Itens fornecidos (fig. 3.1)

- Armadura
- Três parafusos
- Três buchas
- Três espaçadores

Dimensões do produto (fig. 3.2)

Resumo dos produtos (fig. 3.3)

- A Suporte de fixação à parede
- B Barra de junção
- C Parafuso de fixação
- D Base da armadura
- E Corpo da armadura

4. Ligação elétrica

Esquema de circuitos elétricos (fig. 4.1)

O cabo de alimentação elétrica é constituído por um cabo de 3 condutores:

L = fase (geralmente preto, castanho ou cinzento)

N = neutro (geralmente azul)

PE = condutor terra (verde/amarelo)

Em caso de dúvida, procure identificar os condutores com um busca-polos; a seguir, volte a desligar a tensão. A fase (**L**), o neutro (**N**) e o condutor terra (**PE**) são ligados na barra de junção.

Importante:

Se as ligações forem trocadas, poderá ocorrer mais tarde um curto-circuito no aparelho ou na caixa de fusíveis. Nesse caso, os diversos condutores terão de ser identificados e ligados de novo. Naturalmente que no cabo de rede pode estar instalado um interruptor de rede do tipo "liga - desliga".

5. Montagem

- Verifique todos os componentes para detetar eventuais danos.
- Se detetar qualquer dano, não coloque o produto em funcionamento.
- Ao montar a armadura, certifique-se de que é montada à prova de trepidações.
- Procure um local de montagem adequado.

Passos de montagem

- Desligue a fonte de alimentação elétrica. (Fig. 4.1)
- Solte o parafuso de fixação e o corpo da armadura do suporte de fixação à parede. (Fig. 5.1)
- Solte a barra de junção e separe o corpo da armadura do suporte de fixação à parede. (Fig. 5.2)
- Marque os furos. (Fig. 5.3)
- Faça os furos e coloque as buchas. (Fig. 5.4)
- Montagem embutida (fig. 5.5)
- Montagem de superfície com distanciadores (fig. 5.6)
- Fixe a correia de segurança no suporte de fixação à parede e coloque a barra de junção. (Fig. 5.7)
- Ligue o cabo de alimentação. (Fig. 5.8)
- Encaixe o corpo da armadura no suporte de fixação à parede. (Fig. 5.9)

- Aparafuse o parafuso de fixação. (Fig. 5.9)
- Ligue a fonte de alimentação elétrica. (Fig. 5.9)

6. Margem de orientação da armadura / Substituição da lâmpada

Margem de orientação da armadura. (Fig. 6.1/6.2)

Substituição da lâmpada

- Solte o disco de cobertura no corpo da armadura e puxe-o para fora. (Fig. 6.3)
- Solte a lâmpada e puxe-a para fora. (Fig. 6.4)
- Coloque uma lâmpada nova e rode-a até apertar. (Fig. 6.5)
- Coloque o disco de cobertura e rode-o até apertar. (Fig. 6.6)

Importante:

Utilize exclusivamente lâmpadas LED do tipo GU10 até 9 W, no máx.

Nota:

- Ao substituir uma lâmpada, assegure-se de que o vedante e a superfície de vedação não estão sujos ou danificados.

7. Manutenção

O produto não requer qualquer tipo de manutenção.

Se a armadura estiver suja, pode ser limpa com um pano húmido (sem usar produtos de limpeza).

8. Reciclagem

Equipamentos elétricos, acessórios e embalagens devem ser entregues num posto de revalorização ecológica.



Nunca deite equipamentos elétricos para o lixo doméstico!

Apenas para estados membros da U.E.:

Segundo a diretiva europeia relativa aos resíduos de equipamentos elétricos e eletrónicos, e a respetiva transposição para o direito nacional, todos os equipamentos elétricos e eletrónicos em fim de vida útil devem ser recolhidos separadamente e entregues nos pontos de recolha previstos para fins de revalorização ecológica.

9. Garantia do fabricante

Este produto Steinel foi fabricado com todo o zelo e o seu funcionamento e segurança verificados, de acordo com as normas em vigor, e sujeito a um controlo por amostragem aleatória. A STEINEL garante o bom estado e o bom funcionamento do aparelho. O prazo de garantia é de 36 meses a contar da data de compra. Damos garantia a falhas relacionadas com defeitos de material ou de fabrico. A garantia inclui a reparação ou a substituição das peças com defeito, de acordo com o nosso critério, estando excluídas as peças sujeitas a desgaste, os danos e as falhas originados por uma utilização ou manutenção incorreta. Excluem-se igualmente os danos provocados noutros objetos estranhos ao aparelho.

Os serviços previstos na garantia só serão prestados caso o aparelho seja apresentado bem embalado no respetivo serviço de assistência técnica, devidamente montado e acompanhado da fatura (data da compra e carimbo do revendedor) e de uma pequena descrição do problema.

Serviço de reparação:

depois de expirado o prazo de garantia ou em caso de falha não abrangida pela garantia, contacte o serviço de assistência técnica mais perto de si para saber quais são as possibilidades de reparação.

3 ANOS
GARANTIA
DO FABRICANTE

10. Dados técnicos

Dimensões (Ø x p)	Ø 97 x 175 mm
Tensão de entrada	220-240 V, 50/60 Hz
Lâmpadas	Lâmpada LED do tipo GU10 (máx. 9 W)
Grau de proteção	IP44
Classe de proteção	I
Intervalo de temperatura	-20 a +40 °C

11. Falhas de funcionamento

Falha	Causa	Solução
A armadura LED não se acende	<ul style="list-style-type: none">■ Proteção disparou, não ligado, ligação interrompida■ Curto-circuito■ Lâmpada fundida	<ul style="list-style-type: none">■ Rearme ou substitua o fusível, ligue o interruptor de rede, verifique o condutor com um multímetro■ Verifique as ligações■ Substitua a lâmpada

1. Om detta dokument

- Läs noga igenom dokumentet och förvara det väl!
- Upphovsrättsligt skyddat.
Eftertryck, även delar av texten, bara med vårt samtycke.
- Ändringar som görs pga den tekniska utvecklingen, förbehålles.

Symbolförklaring



Varning för fara!



Hänvisning till textställen i dokumentet.

2. Allmänna säkerhetsanvisningar



Bryt spänningen före alla arbeten på produkten!

- Inkoppling måste utföras i spänningsfritt tillstånd. Bryt strömmen och kontrollera med spänningsprovare att alla parter är spänningslösa.
- Vid installationen av lampan handlar det om arbeten på nätspänningen. måste arbetet utföras på ett fackmannamässigt sätt enligt gällande installationsföreskrifter och anslutningskrav i respektive land.
- Använd endast originalreservdelar.
- Reparationer får bara genomföras i en auktoriserad verkstad.
- Inte lämplig för användning med halogenlampor.

3. Spot ONE

Ändamålsenlig användning

- LED-lampa för väggmontage både inom- och utomhus

Innehåll (bild 3.1)

- lampa
- tre skruvar
- tre pluggar
- tre distanshållare

Produktmått (bild 3.2)

Produktöversikt (bild 3.3)

- A Väggfäste
- B Anslutningsplint
- C Säkringskruv
- D Lampfot
- E Lampkupa

4. Elektrisk anslutning

Kopplingschema (bild 4.1)

Nätanslutningens matarledning består av en 3-ledarkabel:

- L** = Fas (oftast svart, brun eller grå)
- N** = Neutralledare (oftast blå)
- PE** = Skyddsledare (grön/gul)

Vid osäkerhet, måste ledningarna identifieras med en spänningsprovare; gör dem därefter spänningsfria igen. Fas (**L**), nolledare (**N**) och skyddsledare (**PE**) ansluts till anslutningsplinten.

Viktigt:

En förväxling av anslutningarna leder senare till kortslutning i armaturen eller i säkringsskåpet. I ett sådant fall måste de enskilda ledningarna identifieras igen och anslutas på nytt. I nätkabeln kan naturligtvis en strömställare för till- och frånkoppling installeras.

5. Montage

- Kontrollera samtliga delar med avseende på skador.
- Är produkten skadad får den inte tas i bruk.
- Armaturen måste monteras vibrationsfritt.
- Välj en lämplig monteringsplats.

Montageordning

- Stäng av strömförsörjningen. (bild 4.1)
- Lossa säkringskruven och armaturhuset från väggfästet. (bild 5.1)
- Lossa kopplingsplinten och ta bort armaturhuset från väggfästet. (bild 5.2)
- Markera borrhålen. (bild 5.3)
- Borra hål och sätt i pluggar. (bild 5.4)
- Infällt montage (bild 5.5)
- Utanpåliggande montage med avståndshållare (bild 5.6)
- Fixera säkerhetsbandet på väggfästet och sätt i kopplingsplinten. (bild 5.7)
- Anslut nätkabeln. (bild 5.8)
- Montera armaturhuset på väggfästet. (bild 5.9)
- Skruva i säkringskruven. (bild 5.9)
- Slå till spänningen. (bild 5.9)

6. Armaturens vridbarhet / lampbyte

Armaturens vridbarhet. (bild 6.1/6.2)

Lampbyte (utbyte av trasig ljuskälla)

- Lossa täckbrickan på armaturhuset och dra ut den. (bild 6.3)
- Lossa lampan och dra ut den. (bild 6.4)
- Sätt i en ny lampa. (bild 6.5)
- Sätt på täckbrickan och skruva fast den. (bild 6.6)

Viktigt:

Använd enbart GU10-LED-lampor till max. 9 W.

Anmärkning:

- Se till när du byter ut lampan, att tätningen och tätningssytan inte är smutsiga eller skadade.

7. Underhåll

Produkten är underhållsfri.

Armaturen kan rengöras med en fuktig trasa (utan rengöringsmedel).

8. Avfallshantering

Elapparater, tillbehör och förpackning måste lämnas in till miljövänlig återvinning.



Kasta inte elapparater i hushållssoporna!

Gäller endast EU-länder:

Enligt det gällande europeiska direktivet om uttjänta elektriska och elektroniska apparater och dess omsättning i nationell lagstiftning, måste uttjänta elapparater lämnas in till miljövänlig återvinning.

9. CE-deklaration

Denna Steinel-produkt är tillverkad med största noggrannhet. Den är funktions- och säkerhetstestad enligt gällande föreskrifter och har därefter genomgått en stickprovskontroll. Steinel garanterar felfritt tillstånd och felfri funktion. Garantin gäller i 36 månader från inköpsdagen. Vi åtgärdar bristfälligheter orsakade av material- eller tillverkningsfel. Garantin uppfylls genom reparation eller utbyte av bristfälliga delar efter vårt val. Garantin omfattar inte slitage och skador orsakade av felaktigt hanterande eller bristande underhåll och skötsel av produkten. Följdskadorna på främmande föremål ersätts ej.

Garantin gäller endast då produkten, som inte får vara demonterad, sändes väl förpackad med kort beskrivning av felet och fakturakopia eller kvitto (inköpsdatum och stämpel) till vår representant eller lämnas till inköpsstället.

Reparationservice:

Kontakta nästa serviceställe för reparationer efter garantitidens utgång eller vid bristfälligheter som inte omfattas av garantin.

3 Å R S
TILLVERKAR
GARANTI

10. Tekniska data

Mått (Ø x D)	Ø 97 x 175 mm
Ingångsspänning	220-240 V, 50/60Hz
Lampa (ljuskälla)	GU10 LED-lampa (max. 9 W)
Skyddsklass	IP44
Isolationsklass	I
Temperaturområde	-20 till +40 °C

11. Driftstörningar

Stöming	Orsak	Åtgärd
LED-armaturen tänds inte	<ul style="list-style-type: none">■ Säkring har utlöst, inte påkopplad, strömförsörjning avbruten■ Kortslutning■ Lampa defekt	<ul style="list-style-type: none">■ Slå till säkringen, byt ut, slå till spänningen; testa med spänningsprovare■ Kontrollera anslutningsgarna■ Byt ut lampan

1. Om dette dokument

- Læs det omhyggeligt, og gem det!
- Ophavsretligt beskyttet.
Eftertryk, også i uddrag, kun med vores tilladelse.
- Vi forbeholder os ret til ændringer af hensyn til den tekniske udvikling.

Symbolforklaring



Advarsel mod farer!



Henvielse til tekststeder i dokumentet.

2. Generelle sikkerhedsanvisninger



Afbrud spændingstilførslen, før der arbejdes på enheden!

- Ved montering skal spændingen til den el-ledning, der skal tilsluttes, være afbrudt. Sluk derfor først strømmen, og kontrollér med en spændingstester, at spændingen er afbrudt.
- Når lampen installeres, arbejdes der med netspænding. Derfor skal arbejdet udføres fagligt korrekt i overensstemmelse med det pågældende lands normale installationsforskrifter og tilslutningsforhold.
- Brug kun originale reservedele.
- Reparationer må kun udføres på autoriserede værksteder.
- Uegnet til anvendelse med halogen-lyskilder.

3. Spot ONE

Korrekt anvendelse

- LED-lampe til indendørs og udendørs vægmontering

Leveringsomfang (fig. 3.1)

- Lampe
- Tre skruer
- Tre rawplugs
- Tre afstandsholdere

Produkt mål (fig. 3.2)

Produktoversigt (fig. 3.3)

- A Vægbeslag
- B Tilslutningsklemme
- C Sikringskrue
- D Lampefod
- E Lampehus

4. Elektrisk tilslutning

Ledningsdiagram (fig. 4.1)

Netledningen består af en ledning med 3 ledere:

L = fase (oftest sort, brun eller grå)

N = nulleder (oftest blå)

PE = beskyttelsesleder (grøn/gul)

Hvis du er i tvivl, skal du identificere ledningerne med en spændingstester og derefter afbryde spændingen igen. Fase (**L**), nulleder (**N**) og jordledning (**PE**) tilsluttes tilslutningsklemmen.

Vigtigt:

Ombytning af tilslutningerne før senere til kortslutning i enheden eller i sikringsboksen. Hvis dette sker, skal de enkelte ledninger identificeres og monteres igen. Der kan naturligvis installeres en tænd- og slukkkontakt i netledningen.

5. Montering

- Kontrollér alle komponenter for beskadigelser.
- Er produktet beskadiget, må det ikke tages i brug.
- Sørg ved montering af lampen for, at den fastgøres et sted uden vibrationer.
- Vælg et egnet monteringssted.

Monteringstrin

- Afbrud strømforsyningen (fig. 4.1)
- Løsn sikringskruen og lampehuset fra vægbeslaget (fig. 5.1)
- Løsn stikklemmen, og adskil lampehuset fra vægbeslaget (fig. 5.2)
- Markér borehullerne (fig. 5.3)
- Bør huller, og sæt rawplugs i (fig. 5.4)
- Montering med skjult ledningsføring (fig. 5.5)
- Montering med synlig ledningsføring med afstandsholdere (fig. 5.6)
- Fastgør sikkerhedsbåndet på vægbeslaget, og sæt tilslutningsklemmen på (fig. 5.7)
- Tilslut tilslutningskablet (fig. 5.8)
- Sæt lampehuset på vægbeslaget (fig. 5.9)
- Skru sikringskruen i (fig. 5.9)
- Slå strømforsyningen til (fig. 5.9)

6. Lampens drejeradius / skift af lyskilde

Lampens drejeradius (fig. 6.1/6.2)

Skift af lyskilde

- Løsn dækskiven på lampehuset, og træk den ud (fig. 6.3)
- Løsn lyskilden, og træk den ud (fig. 6.4)
- Sæt den nye lyskilde i, og skru den fast (fig. 6.5)
- Sæt dækskiven på, og skru den fast (fig. 6.6)

Vigtigt:

Brug kun GU10-LED-lyskilder op til maks. 9 W.

Bemærk:

- Kontrollér ved udskiftning af lyskilden, at tætningen og tætningsfladen ikke er tilsmudset eller beskadiget.

7. Vedligeholdelse

Produktet er vedligeholdelsesfrit.

Lampen kan i tilfælde af tilsmudsning rengøres med en fugtig klud (uden rengøringsmiddel).

8. Bortskaffelse

Elapparater, tilbehør og emballage skal bortskaffes til miljøvenlig genvinding.



Smid ikke elapparater ud sammen med husholdningsaffaldet!

Kun for EU-lande:

I henhold til det europæiske direktiv om kasserede el- og elektronikapparater skal kasserede elapparater indsamles separat og bortskaffes til miljøvenlig genvinding.

9. Producentgaranti

Dette Steinel-produkt er fremstillet med største omhu, funktions- og sikkerhedstestet iht. de gældende forskrifter samt underlagt stikprøvekontrol. Steinel garanterer for upåklagelig beskaffenhed og funktion. Garantien gælder 36 måneder fra den dag, produktet er solgt til forbrugeren. Vi afhjælper mangler, der skyldes materiale- eller fabriktionsfejl, og garantien ydes i form af reparation eller udskiftning af defekte dele efter vores valg. Der ydes ikke garanti ved skader på sliddele, ej heller ved skader og mangler, der er opstået pga. ukorrekt behandling og vedligeholdelse. Yderligere følgeskader på fremmede genstande dækkes ikke.

Garantien gælder kun, hvis den ikke-adskilte enhed sammen med en beskrivelse af fejlen, kassebon eller faktura (købsdato og forhandlerstempel) sendes velemballeret til den pågældende serviceafdeling.

Reparationservice:

Når garantiperioden er udløbet, eller i tilfælde af mangler, der ikke dækkes af garanti-
en, skal du spørge nærmeste serviceværksted om mulighederne for reparation.

3 ÅRS
PRODUCENT
GARANTI

10. Tekniske data

Mål (Ø × D)	Ø 97 × 175 mm
Indgangsspænding	220-240 V, 50/60Hz
Lyskilde	GU10-LED-lyskilde (maks. 9 W)
Kapslingsklasse	IP44
Beskyttelsesklasse	I
Temperaturområde	-20 til +40 °C

11. Driftsforstyrrelser

Fejl	Årsag	Afhjælpning
LED-lampen tænder ikke	<ul style="list-style-type: none">■ Sikring udløst, ikke slået til, ledning afbrudt■ Kortslutning■ Defekt lyskilde	<ul style="list-style-type: none">■ Slå sikring til, udskift, tænd tænd/sluk-kontakt, kontrollér ledning med en spændingstester■ Kontrollér tilslutninger■ Udskift lyskilden

1. Tämä asiakirja

- Lue huolellisesti ja säilytä tulevaa tarvetta varten!
- Tekijänoikeudellisesti suojattu.
- Jälkipainatus (myös osittainen) sallittu vain, mikäli annamme siihen luvan.
- Oikeudet teknistä kehitystä palveleviin muutoksiin pidätetään.

Symbolit



Vaaroista ilmoitava varoitus!



Viite asiakirjan tekstin kohtiin.

2. Yleiset turvaohjeet



Katkaise virta, ennen kuin suoritat laitteelle mitään toimenpiteitä!

- Asennus on tehtävä jännitteettömänä. Katkaise siksi ensin virta ja tarkista jännitteettömyys jännitteenkoettimella.
- Valaisin kytketään verkkojännitteeseen. Asennus on suoritettava asiantuntevasti. Voimassa olevia asennus- ja liitäntäohjeita on noudatettava.
- Käytä ainoastaan alkuperäisiä varaosia.
- Ainoastaan ammattikorjaamo saa korjata laitteen.
- Ei sovellu käytettäväksi halogeenilampuilla.

3. Spot ONE

Käyttötarkoituksen mukainen käyttö

- LED-valaisin kiinnitetään seinään, ja se on tarkoitettu käytettäväksi sisällä ja ulkona

Toimituslaajuus (kuva 3.1)

- Valaisin
- Kolme ruuvia
- Kolme tulppaa
- Kolme korotusholkkia

Tuotteen mitat (kuva 3.2)

Tuotteen yleiskuva (kuva 3.3)

- A Runko-osa
- B Kytkeäliitin
- C Lukitusruuvi
- D Valaisimen jalka
- E Valaisinrunko

4. Sähköliitäntä

Kytkeäkaavio (kuva 4.1)

Verkkojohtona käytetään 3-johdimista kaapelia:

L = vaihe (useimmiten musta, ruskea tai harmaa)

N = nolajohdin (useimmiten sininen)

PE = suojamaajohdin (vihreä/keltainen)

Epäselvissä tapauksissa johdot on tunnistettava jännitteenkoettimella; kytke sen jälkeen jälleen jännitteettömäksi. Vaihe (**L**), nolajohdin (**N**) ja suojamaajohdin (**PE**) liitetään kytkentäliittimeen.

Tärkeää:

Liitäntöjen vaihtuminen keskenään johtaa oikosulkuun laitteessa tai sulakekotelossa. Tässä tapauksessa yksittäiset johdot on tunnistettava ja yhdistettävä uudelleen. Verkkojohtoon voidaan asentaa verkkokytkin virran kytkemiseksi ja katkaisemiseksi.

5. Asennus

- Tarkista, että missään komponentissa ei ole vaurioita.
- Älä ota tuotetta käyttöön, jos siinä on vaurioita.
- Valaisimen asennuksessa on varmistettava, että valaisin kiinnitetään tärinättömään paikkaan.
- Valitse sopiva asennuspaikka.

Asennuksen vaiheet

- Katkaise virta. **(Kuva 4.1)**
- Avaa lukitusruuvi ja irrota valaisinrunko seinäkiinnitysosasta. **(Kuva 5.1)**
- Poista pistoliitin ja valaisinrunko seinäkiinnitysosasta. **(Kuva 5.2)**
- Merkitse reiät. **(Kuva 5.3)**
- Poraa reiät ja aseta tulpat. **(Kuva 5.4)**
- Uppoasennus **(Kuva 5.5)**
- Pinta-asennus korotusholkeilla **(Kuva 5.6)**
- Kiinnitä suojanauha seinäkiinnitysosaan ja aseta pistoliitin paikoilleen. **(Kuva 5.7)**
- Liitä liitäntäkaapeli. **(Kuva 5.8)**
- Työnnä valaisinrunko seinäkiinnitysosaan. **(Kuva 5.9)**
- Kierrä lukitusruuvi paikoilleen. **(Kuva 5.9)**
- Kytke virta päälle. **(Kuva 5.9)**

6. Valaisimen kääntöalue / lampun vaihtaminen

Valaisimen kääntöalue. (Kuva 6.1/6.2)

Lampun vaihtaminen

- Irrota suojus valaisinrungosta ja vedä se ulos. (Kuva 6.3)
- Irrota lamppu ja vedä se ulos. (Kuva 6.4)
- Aseta uusi lamppu paikoilleen ja kierrä se kiinni. (Kuva 6.5)
- Aseta suojus paikoilleen ja kierrä se kiinni. (Kuva 6.6)

Tärkeää:

Käytä vain GU10-LED-lamppuja, enint. 9 W.

Huomautus:

- Varmista lampun vaihtamisen yhteydessä, että tiiviste ja tiivistepinta eivät ole likaisia tai vioittuneita.

7. Huolto

Tuote on huoltovapaa.

Likaantunut valaisin voidaan puhdistaa kostealla liinalla (älä käytä puhdistusaineita).

8. Hävittäminen

Sähkölaitteet, tarvikkeet ja pakkaukset tulee toimittaa ympäristöystävälliseen kierrätykseen.



Älä heitä sähkölaitteita talousjätteiden sekaan!

Koskee vain EU-maita:

Voimassa olevan eurooppalaisen sähkö- ja elektroniikkaromua koskevan direktiivin ja sen kansalliseen lainsäädäntöön saattamisen mukaisesti käyttökelvottomat sähkölaitteet on koottava erikseen ja toimitettava ympäristöystävälliseen kierrätykseen.

9. Valmistajan takuu

Tämä STEINEL-tuote on valmistettu huolellisesti, ja sen toiminta ja turvallisuus on testattu voimassa olevien määräysten mukaisesti. Tuotantoa valvotaan pistokokein. STEINEL myöntää takuun tuotteen moitteettomalle toiminnalle ja rakenteelle. Takuuaika on 36 kuukautta ostopäivästä alkaen. Tänä aikana STEINEL vastaa kaikista materiaali- ja valmistusvirioista valintansa mukaan joko korjaamalla tai vaihtamalla vialliset osat. Takuun piiriin eivät kuulu kuluvat osat eivätkä vahingot, jotka ovat aiheutuneet väärästä huollosta tai käsittelystä tai laitteen putoamisesta. Takuu ei koske laitteen muille esineille mahdollisesti aiheuttamia vahinkoja.

Viallinen laite toimitetaan yhdessä lyhyen virhekuvausten ja ostokuitin kanssa (ostopäivämäärä ja myyjäiliikkeen leima) hyvin pakattuna lähimpään huoltopisteeseen. Takuu raukeaa, jos tuotetta on avattu enemmän kuin tuotteen asentaminen vaatii.

Korjauspalvelu:

Takuuajan jälkeen tai takuun piiriin kuulumattoman vian ollessa kyseessä ota yhteyttä huoltopalveluumme ja pyydä tietoja korjausmahdollisuuksista.

3 VUODEN
VALMISTAJAN
TAKUU

10. Tekniset tiedot

Mitat (Ø x S)	Ø 97 x 175 mm
Tulojännite	220–240 V, 50/60 Hz
Valonlähde	GU10-LED-lamppu (enint. 9 W)
Kotelointiluokka	IP44
Suojausluokka	I
Lämpötila-alue	-20 ... +40 °C

11. Käyttöhäiriöt

Häiriö	Syy	Häiriön poisto
LED-valaisin ei kytkeydy	■ sulake on lauennut, ei kytketty päälle, katkos johdossa ■ oikosulku ■ lamppu viallinen	■ kytke sulake päälle, vaihda sulake, kytke verkkokytkin päälle; tarkasta johto jännitteenkoettimella ■ tarkasta liitännät ■ vaihda lamppu

1. Om dette dokumentet

- Les dokumentet nøye og ta vare på det!
- Med opphavsrett. Ettertrykk, også i utdrag, kun med vår tillatelse.
- Det tas forbehold om endringer som tjener tekniske fremskritt.

Symbolforklaring



Advarsel om fare!



Henvising til tekststeder i dokumentet.

2. Generelle sikkerhetsinstruksjoner



Koble fra strømtilførselen før du foretar arbeider på apparatet!

- Ved montering må strømledningen som skal tilkobles, være uten spenning. Slå derfor først av strømmen og bruk en spenningstester til å kontrollere at strømtilførselen er stanset.
- Under installasjonen av lampen kommer man i berøring med strømnettet. Arbeidet skal derfor utføres av fagfolk i henhold til lokale elektroinstallasjonsforskrifter og tilkoblingskrav.
- Bruk kun originale reservedeler.
- Reparasjoner skal kun utføres på autoriserte verksteder.
- Ikke egnet til bruk med halogenpærer.

3. Spot ONE

Forskriftsmessig bruk

- LED-lampe til montering på vegg inne og ute

Leveringsomfang (ill. 3.1)

- Lampe
- Tre skruer
- Tre skruerinnsetter
- Tre avstandsstykker

Produktmåål (ill 3.2)

Produktoversikt (ill. 3.3)

- A Veggbrakett
- B Koblingsklemme
- C Sikringskrue
- D Lampefot
- E Lampehus

4. Elektrisk tilkobling

Koblings skjema (ill. 4.1)

Nettledningen består av en 3-ledet kabel:

L = fase (som regel svart, brun eller grå)

N = nulleleder (som regel blå)

PE = jordleder (grønn/gul)

I tvilstilfeller må ledningene kontrolleres med en spenningstester. Deretter slås strømtilførselen av igjen. Fase (**L**), nulleleder (**N**) og jordleder (**PE**) kobles til kroneklemmen.

OBS:

Forvexles koblingene, fører dette senere til kortslutning i apparatet eller i sikringskappet. I så tilfelle må de enkelte ledningene identifiseres og kobles til på nytt. Det kan selvsagt monteres en bryter på nettledningen til å slå AV og PÅ.

5. Montering

- Kontroller alle komponenter for skader.
- Ikke ta produktet i bruk dersom det er skadet.
- Påse at lampen monteres slik at den ikke kan vibrere.
- Velg et egnet monteringssted.

Fremgang ved montering:

- Slå av strømtilførselen (ill. 4.1)
- Løsne sikringskruen og løsne lampehuset fra veggbraketten (ill. 5.1)
- Løsne innstikksklemmen og ta lampehuset av veggbraketten (ill. 5.2)
- Tegn borehull (ill. 5.3)
- Bor hull og sett inn plugger (ill. 5.4)
- Skjult montering (ill. 5.5)
- Åpen montering med avstandsstykker (ill. 5.6)
- Fest sikringsbåndet på veggbraketten og sett på innstikksklemmen (ill. 5.7)
- Koble til ledningen (ill. 5.8)
- Sett lampehuset på veggbraketten (ill. 5.9)
- Skru inn sikringskruen (ill. 5.9)
- Slå på strømtilførselen (ill. 5.9)

6. Lampens svingvidde/skifte lyselement

Lampens svingvidde (ill. 6.1/6.2)

Skifte lyselement

- Løsne dekkskiven på lampehuset og trekk den ut (ill. 6.3)
- Løsne lyselementet og trekk det ut (ill. 6.4)
- Sett inn nytt lyselement og skru det fast (ill. 6.5)
- Sett på dekkskiven og skru den fast (ill. 6.6)

OBS:

Bruk kun GU10-LED-lyselement opptil maks. 9 W.

NB:

- Når lyselementet skiftes ut, må du påse at tetningen og tetningsflatene ikke er skitne eller skadet.

7. Vedlikehold

Produktet er vedlikeholdsfritt.

Skulle lampen bli skitten, kan den rengjøres med en fuktig klut (uten rengjøringsmiddel).

8. Avfallsbehandling

Elektriske apparater, tilbehør og emballasje skal resirkuleres på en miljøvennlig måte.



Ikke kast elektriske apparater i husholdningsavfallet!

Gjelder kun EU-land:

I henhold til gjeldende europeiske retningslinjer for elektriske apparater og brukte elektriske apparater, og i samsvar med nasjonal lovgivning, skal elektriske apparater som ikke lenger kan benyttes, samles opp atskilt fra annet søppel og gjenvinnes på en miljøvennlig måte.

9. Produsentgaranti

Dette Steinel-produktet er fremstilt med største nøyaktighet. Det er testet mht. funksjon og sikkerhet i henhold til gjeldende forskrifter og deretter underkastet en stikkprøvekontroll. Steinel gir full garanti for feilfri kvalitet og funksjon. Garantitiden utgjør 36 måneder, regnet fra dagen apparatet ble solgt til forbrukeren. Vi utbedrer mangler som kan føres tilbake til fabrikkasjonsfeil eller feil ved materialene. Garantien ytes ved reparasjon eller ved at deler med feil byttes ut. Garantien bortfaller ved skader på slitasjedeler, eller ved skader eller mangler som er oppstått som følge av ukynlig bruk eller vedlikehold. Følgeskader ved bruk (skader på andre gjenstander) dekkes ikke av garantien.

Garantien ytes bare hvis hele apparatet pakkes godt inn og sendes til importøren. Legg ved en kort beskrivelse av feilen samt kvittering eller regning (kjøpsdato og forhandlers stempel).

Reparasjonsservice:

Etter garantitidens utløp, eller ved mangler som ikke dekkes av garantien, kan du spørre forhandleren om muligheter for reparasjon.

3 ÅRS
PRODUSENT
GARANTI

10. Tekniske spesifikasjoner

Mål (Ø × D)	Ø 97 × 175 mm
Inngangsspenning	220-240 V, 50/60Hz
Lyselement	GU10-LED-lyselement (maks. 9 W)
Kapslingsgrad	IP 44
Kapslingsklasse	I
Temperaturområde	-20 til +40 °C

11. Driftsfeil

Feil	Årsak	Tiltak
LED-lampen tennes ikke	<ul style="list-style-type: none">■ Sikringen er gått, ikke slått på, brudd på ledningen■ Kortslutning■ Lyselement defekt	<ul style="list-style-type: none">■ Aktiver sikringen, sett i ny, slå på ledningsbryteren, kontroller ledningen med spenningstester■ Kontroller koblingene■ Skift ut lyselementet

1. Σχετικά με αυτό το έγγραφο

- Παρακαλούμε διαβάστε το προσεκτικά και φυλάξτε το!
- Προστατεύεται από δικαιώματα πνευματικής ιδιοκτησίας. Ανατύπωση, ακόμα και αποσπασματικά, μόνο κατόπιν δικής μας έγκρισης.
- Με την επιφύλαξη τροποποιήσεων, οι οποίες εξυπηρετούν στην τεχνολογική πρόοδο.

Επεξήγηση συμβόλων



Προειδοποίηση για κινδύνους!



Παραπομπή σε σημεία κειμένου στο έγγραφο.

2. Γενικές υποδείξεις ασφαλείας



Πριν από την εκτέλεση κάθε εργασίας στη συσκευή πρέπει να διακόπτετε την τροφοδοσία ηλεκτρικής τάσης!

- Κατά την εγκατάσταση, ο προς σύνδεση ηλεκτρικός αγωγός πρέπει να είναι ελεύθερος ηλεκτρικής τάσης. Συνεπώς, πρέπει πρώτα να διακόπτετε το ηλεκτρικό ρεύμα και να ελέγχετε με δοκιμαστικό τάσης αν πράγματι έχει διακοπεί η παροχή ηλεκτρικής τάσης.
- Κατά την εγκατάσταση του λαμπτήρα πρόκειται για εργασία στην τάση δικτύου. Ως εκ τούτου, πρέπει να εκτελείται επαγγελματικά και σύμφωνα με τις συνήθειες προδιαγραφές εγκατάστασης και τους όρους σύνδεσης της εκάστοτε χώρας.
- Χρησιμοποιείτε μόνο γνήσια ανταλλακτικά.
- Επισκευές επιτρέπεται να εκτελούνται μόνο από εξειδικευμένα συνεργεία.
- Δεν είναι κατάλληλο για χρήση με φωτιστικά μέσα αλογόνου.

3. Spot ONE

Χρήση σύμφωνα με τους κανονισμούς

- Λαμπτήρας LED για εγκατάσταση σε τοίχο σε εσωτερικούς και εξωτερικούς χώρους

Περιεχόμενο συσκευασίας (εικ. 3.1)

- λαμπτήρας
- τρεις βίδες
- τρία ούπατ
- τρεις αποστάτες

Διαστάσεις προϊόντος (εικ. 3.2)

Επισκόπηση προϊόντος (εικ. 3.3)

- A Στήριγμα τοίχου
- B Ακροδέκτης σύνδεσης
- C Βίδα ασφάλισης
- D Βάση φωτιστικού
- E Πλαίσιο φωτιστικού

4. Ηλεκτρική σύνδεση

Διάγραμμα συνδεσμολογίας (εικ. 4.1)

Ο αγωγός τροφοδοσίας αποτελείται από ένα τρίκλωνο καλώδιο:

L = Φάση (συνήθως μαύρο, καφέ ή γκρι)

N = Ουδέτερος αγωγός (συνήθως μπλε)

PE = Αγωγός γείωσης (πράσινο/κίτρινο)

Σε περίπτωση αμφιβολιών, πρέπει να προβείτε σε αναγνώριση των αγωγών με δοκιμαστικό τάσης. Κατόπιν, αποσυνδέετε πάλι από την ηλεκτρική τάση. Η φάση (**L**), ο ουδέτερος αγωγός (**N**) και ο αγωγός γείωσης (**PE**) συνδέονται στον ακροδέκτη σύνδεσης.

Σημαντικό:

Η αντιστροφή των συνδέσεων θα προκαλέσει αργότερα βραχυκύκλωμα στη συσκευή ή στο κιβώτιο ασφαλείων. Στην περίπτωση αυτή, πρέπει να γίνει εκ νέου αναγνώριση των μεμονωμένων αγωγών και επανασύνδεση. Στον αγωγό τροφοδοσίας μπορεί φυσικά να υπάρχει ένας διακόπτης δικτύου τροφοδοσίας για ενεργοποίηση και απενεργοποίηση.

5. Εγκατάσταση

- Ελέγχετε όλα τα εξαρτήματα για τυχόν ζημιές.
- Σε περίπτωση ζημιών, μην θέσετε το προϊόν σε λειτουργία.
- Κατά την εγκατάσταση του λαμπτήρα πρέπει να προσέξετε ώστε η στερέωσή του να γίνει χωρίς να επιδέχεται κραδασμούς.
- Επιλέγεται κατάλληλο σημείο εγκατάστασης.

Βήματα εγκατάστασης

- Διακόπτετε την τροφοδοσία ρεύματος. (εικ. 4.1)
- Λύνετε τη βίδα ασφάλισης και λύνετε το πλαίσιο φωτιστικού από το στήριγμα τοίχου. (εικ. 5.1)
- Λύνετε την κλέμα εμβυσμάτωσης και αποσπάτε το πλαίσιο φωτιστικού από το στήριγμα τοίχου. (εικ. 5.2)
- Σημαδεύετε τα σημεία για τρύπες. (εικ. 5.3)
- Ανοίγετε τρύπες και τοποθετείτε ούπατ. (εικ. 5.4)
- Ενδοτοίχια εγκατάσταση (εικ. 5.5)
- Εξωτοίχια εγκατάσταση με αποστάτες (εικ. 5.6)
- Στερεώνετε τον μίαντα ασφαλείας στο στήριγμα τοίχου και προσαρμόζετε την κλέμα εμβυσμάτωσης. (εικ. 5.7)
- Συνδέετε το καλώδιο σύνδεσης. (εικ. 5.8)

- Προσαρμόζετε το πλαίσιο φωτιστικού στο στήριγμα τοίχου. **(εικ. 5.9)**
- Βιδώνετε τη βίδα ασφάλισης. **(εικ. 5.9)**
- Ενεργοποιείτε την τροφοδοσία ρεύματος. **(εικ. 5.9)**

6. Εύρος περιστροφής λαμπτήρα / Αλλαγή φωτιστικού μέσου

Εύρος περιστροφής λαμπτήρα. **(εικ. 6.1/6.2)**

Αλλαγή φωτιστικού μέσου

- Λύνετε τον δίσκο κάλυψης στο πλαίσιο φωτιστικού και τον αφαιρείτε. **(εικ. 6.3)**
- Λύνετε το φωτιστικό μέσο και το αφαιρείτε. **(εικ. 6.4)**
- Τοποθετείτε νέο φωτιστικό μέσο και το βιδώνετε σφιχτά. **(εικ. 6.5)**
- Τοποθετείτε τον δίσκο κάλυψης και τον βιδώνετε σφιχτά. **(εικ. 6.6)**

Σημαντικό:

Χρησιμοποιείτε μόνο φωτιστικά μέσα LED GU10 έως μέγ. 9 W.

Υπόδειξη:

- Κατά την αλλαγή φωτιστικού μέσου, βεβαιωθείτε ότι η στεγανοποίηση και η επιφάνεια στεγανοποίησης δεν είναι ακάθαρτες ή φθαρμένες.

7. Συντήρηση

Το προϊόν δεν χρειάζεται συντήρηση.

Σε περίπτωση ακαθαρσιών, ο λαμπτήρας μπορεί να καθαριστεί με ένα υγρό πανί (χωρίς απορρυπαντικό).

8. Διάθεση

Οι ηλεκτρικές συσκευές, τα εξαρτήματα και οι συσκευασίες θα πρέπει να ανακυκλώνονται με τρόπο φιλικό προς το περιβάλλον.



Μην πετάτε τις ηλεκτρικές συσκευές στα οικιακά απορρίμματα!

Μόνο για χώρες της ΕΕ:

Σύμφωνα με την ισχύουσα Ευρωπαϊκή Οδηγία σχετικά με τα απόβλητα ηλεκτρικού και ηλεκτρονικού εξοπλισμού και την εφαρμογή της στο εθνικό δίκαιο, οι άχρηστες πλέον ηλεκτρικές συσκευές πρέπει να συλλέγονται ξεχωριστά και να ανακυκλώνονται με τρόπο φιλικό προς το περιβάλλον.

9. Εγγύηση κατασκευαστή

Αυτό το προϊόν STEINEL κατασκευάστηκε με μέγιστη προσοχή, ελέγχθηκε σχετικά με τη λειτουργία του και την τεχνική του ασφάλεια σύμφωνα με τους ισχύοντες κανονισμούς και κατόπιν υποβλήθηκε σε δειγματοληπτικό έλεγχο. Η εταιρία STEINEL

αναλαμβάνει την εγγύηση για απρόσκοπτη κατάσταση και λειτουργία. Ο χρόνος εγγύησης ανέρχεται σε 36 μήνες και αρχίζει με την ημέρα πώλησης στον καταναλωτή. Επιδιορθώνουμε ελαττώματα, τα οποία οφείλονται σε σφάλματα υλικού ή εργοστασίου, η εγγυητική απαίτηση εκπληρώνεται με επισκευή ή αντικατάσταση ελαττωματικών εξαρτημάτων σύμφωνα με δική μας επιλογή. Η εγγυητική απαίτηση εκπίπτει για βλάβες σε φθειρόμενα εξαρτήματα όπως επίσης για βλάβες και ελαττώματα που οφείλονται σε ακατάλληλο χειρισμό ή ακατάλληλη συντήρηση. Περαιτέρω επακόλουθες βλάβες σε ξένα αντικείμενα αποκλείονται.

Η εγγύηση παρέχεται μόνο εφόσον η συσκευή αποσταλεί σε μη αποσυναρμολογημένη μορφή με σύντομη περιγραφή βλάβης, απόδειξη ταμείου ή τιμολόγιο (ημερομηνία αγοράς και σφραγίδα εμπόρου), καλά συσκευασμένη στην αρμόδια υπηρεσία σέρβις.

Σέρβις επισκευής:

Για επισκευές μετά την πάροδο του χρόνου εγγύησης ή επισκευές ελαττωμάτων χωρίς εγγυητική απαίτηση απευθυνθείτε στο πλησιέστερο σέρβις για να πληροφορηθείτε τη δυνατότητα επισκευής.

3 E T H
ΚΑΤΑΣΚΕΥΑΣΤΗ
ΕΓΓΥΗΣΗ

10. Τεχνικά δεδομένα

Διαστάσεις (Ø x B)	Ø 97 × 175 mm
Τάση εισόδου	220-240 V, 50/60Hz
Φωτιστικό μέσο	Φωτιστικό μέσο LED GU10 (μέγ. 9 W)
Είδος προστασίας	IP44
Κλάση προστασίας	I
Εύρος θερμοκρασίας	-20 έως +40 °C

11. Βλάβες λειτουργίας

Βλάβη	Αιτία	Βοήθεια
Ο λαμπτήρας LED δεν ενεργοποιείται	<ul style="list-style-type: none"> ■ Ασφάλεια αντέδρασε, μη ενεργοποιημένη, διακοπή κυκλώματος 	<ul style="list-style-type: none"> ■ Ενεργοποίηση ασφάλειας, αντικατάσταση, ενεργοποίηση διακόπτη δικτύου, έλεγχος κυκλώματος με δοκιμαστικό τάσης
	<ul style="list-style-type: none"> ■ Βραχυκύκλωμα ■ Φωτιστικό μέσο ελαττωματικό 	<ul style="list-style-type: none"> ■ Έλεγχος συνδέσεων ■ Αλλαγή φωτιστικού μέσου

1. Bu doküman hakkında

- Lütfen itinayla okuyun ve saklayın!
- Telif hakları korunmaktadır.
- Kısmen de olsa basılması, ancak onayımız alınarak mümkündür.
- Teknik gelişmelere hizmet eden değişiklikler yapma hakkı saklıdır.

Sembol açıklaması



Tehlikelere karşı uyarı!



Dokümandaki metin kısımlarına gönderme.

2. Genel güvenlik uyarıları



Cihaz üzerindeki tüm çalışmalardan önce, elektrik beslemesini kesin!

- Montaj sırasında, bağlanacak olan elektrik tesisatında enerji kesik olmalıdır. Bu nedenle ilk olarak elektriği kapatın ve bir kontrol kalemiyle enerjinin kesildiğini kontrol edin.
- Lambanın kurulumunda, elektrik şebekesiyle ilgili bir çalışma söz konusudur. Bu yüzden, geleneksel kurulum yönergeleri ile bağlantı koşullarına uygun bir uygulama yapılmalıdır.
- Sadece orijinal yedek parçalar kullanın.
- Onarımlar sadece, uzman atölyeler tarafından gerçekleştirilebilir.
- Halojen ampullerle kullanıma uygun değildir.

3. Spot ONE

Amacına uygun kullanım

- LED lamba, iç ve dış mekanda duvara montaj için uygundur

Teslimat kapsamı (Şek. 3.1)

- Lamba
- üç vida
- üç dübel
- üç ara parça

Ürünün boyutları (Şek. 3.2)

Ürüne genel bakış (Şek. 3.3)

- A Duvar tutucusu
- B Bağlantı terminali
- C Emniyet vidası
- D Lamba ayağı
- E Lamba gövdesi

4. Elektrik bağlantısı

Devre şeması (Şek. 4.1)

Elektrik kablosu, 3 iletkenli bir kablodur:

- L** = Faz (genellikle siyah, kahverengi veya gri)
- N** = Nötr hattı (genellikle mavi)
- PE** = Topraklama hattı (yeşil/sarı)

Çelişkiye düşülmesi halinde, kabloları bir avometre cihazıyla tanımlayın; ardından tekrar elektriksiz hale getirin. Faz (**L**), nötr kablosu (**N**) ve topraklama hattı (**PE**) avize terminaline bağlanmalıdır.

Önemli:

Bağlantıların karıştırılması, daha sonra cihazda veya sigorta kutusunda kısa devreye neden olur. Bu durumda, kabloların hepsini tekrar tanımlamak ve yeniden birleştirmek zorundasınız. Elektrik besleme kablosuna, açma ve kapama için uygun bir elektrik anahtarı tesis edilebilir.

5. Montaj

- Bütün yapı parçalarında hasar kontrolü yapın.
- Hasarlar olduğunda, ürünü işleme almayın.
- Lambanın montaj sırasında, titreşime maruz kalmayacak şekilde sabitlenmesine dikkat edilmelidir.
- Uygun montaj yerini seçin.

Montaj adımları

- Elektrik beslemesini kapatın. (Şek. 4.1)
- Emniyet vidasını çözümlen ve lamba gövdesini duvar tutucusundan ayırın. (Şek. 5.1)
- Geçme terminali çözümlen ve lamba gövdesini duvar tutucusundan ayırın. (Şek. 5.2)
- Delik yerlerini işaretleyin. (Şek. 5.3)
- Delikleri delin ve dübelleri yerleştirin. (Şek. 5.4)
- Montaj Sıva altı (Şek. 5.5)
- Montaj Sıva üstü, ara parçalarla birlikte (Şek. 5.6)
- Emniyet bandını duvar tutucusuna sabitleyin ve geçme terminali üzerine oturtun. (Şek. 5.7)
- Bağlantı kablosunu bağlayın. (Şek. 5.8)
- Lamba gövdesini duvar tutucusunun üzerine takın. (Şek. 5.9)
- Emniyet vidasını vidalayın. (Şek. 5.9)
- Elektrik beslemesini açın. (Şek. 5.9)

6. Lambayı döndürme aralığı / Ampul değişimi

Lambayı döndürme aralığı. (Şek. 6.1/6.2)

Ampul değişimi

- Lamba gövdesindeki kapağı çözün ve dışarı çekin. (Şek. 6.3)
- Ampülü çözün ve dışarı çekin. (Şek. 6.4)
- Yeni ampülü yerleştirin ve sıkın. (Şek. 6.5)
- Kapağı üzerine oturtun ve sıkın. (Şek. 6.6)

Önemli:

Yalnızca, azami 9 W GU10-LED ampul kullanın.

Not:

- Bir ampul değişikliği sırasında, contanın ve sızdırmazlık yüzeyinin kirli veya hasarlı olmadığından emin olun.

7. Bakım

Ürün bakım gerektirmez.

Lamba kirlendiğinde, nemli bir bez yardımıyla (deterjan kullanmadan) temizlenebilir.

8. Tasfiye

Elektrikli cihazlar, aksesuar ve ambalajlar, çevre dostu bir dönüşüme gönderilmelidir.



Elektrikli cihazları evsel atıkları içine atmayın!

Sadece AB ülkeleri için:

Atık Elektrikli ve Elektronik Cihazlar Avrupa yönergesine ve bunun dönüştüğü ulusal yasaya göre, artık kullanılmayacak haldeki elektrikli cihazların ayrı toplanıp çevre dostu geri dönüşüm için gönderilmesi zorunludur.

9. Üretici garantisi

Bu STEINEL ürünü, büyük bir itina ile üretilmiş, fonksiyon ve güvenlik kontrolleri geçerli talimatlar uyarınca yapılmış ve ardından bir numune kontrolüne tabi tutulmuştur. STEINEL, kusursuz nitelik ve fonksiyon garantisi vermektedir. Garanti süresi 36 ay olup, kullanıcıya satış tarihi itibarıyla başlar. Malzeme ve fabrikasyon hatalardan kaynaklanan kusurlar tarafımızca giderilmektedir; garanti hizmeti, tercihimize bağlı olarak kusurlu parçaların onarımı veya değişimi şeklinde gerçekleşir. Garanti hizmeti, aşınma parçalarındaki hasarları, usulüne aykırı uygulama veya bakım sonucunda meydana gelen hasar ve kusurları kapsamaz. Yabancı cisimlere yansıyan dolaylı zararlar, garanti kapsamı dışındadır.

Garanti yükümlülüğü ancak, cihazın açılmamış halde kısa hata açıklaması, kasa fişi veya faturasıyla (satış tarihi ve satıcı kaşesi) birlikte, tam ambalajlanmış şekilde ilgili servis istasyonuna gönderilmesi durumunda geçerlidir.

Onarım servisi:

Garanti süresinin dolması veya garanti kapsamına girmeyen kusurlar halinde, onarım olanağı konusunda lütfen en yakın servis istasyonuna danışınız.

3 Y I L
Ü R E T İ C İ
G A R A N T İ S İ

10. Teknik özellikler

Boyutlar (Ø x D)	Ø 97 x 175 mm
Giriş gerilimi	220-240 V, 50/60Hz
Ampul	GU10-LED ampul (maks. 9 W)
Koruma türü	IP44
Koruma sınıfı	I
Sıcaklık aralığı	-20 ila +40 °C

11. İşletim arızaları

Anza	Nedeni	Giderilmesi
LED lamba çalışmıyor	■ Sigorta atmış, çalıştırılmamış, kablo kopuk ■ Kısa devre ■ Ampul arızalı	■ Sigortayı çalıştırın, değiştirin, elektrik anahtarını çalıştırın; kabloyu avometre ile gözden geçirin ■ Bağlantıları gözden geçirin ■ Ampülü değiştirin

1. Tudnivaló a dokumentummal kapcsolatban

- Kérjük, olvassa el figyelmesen és őrizze meg!
- Szerzői jogvédelem alatt áll.
Sokszorosítani, kivonatossan is, csak az engedélyünkkel szabad.
- A műszaki fejlődést szolgáló változtatások jogát fenntartjuk.

Jelmagyarázat



Figyelmeztetés veszélyekre!



A dokumentum szöveghelyeire utal.

2. Általános biztonsági útmutatások



Munkavégzés előtt szakítsa meg a készülék tápfeszültségét!

- Szereléskor a csatlakoztatni kívánt vezetéknek feszültségmentesnek kell lennie. Ezért a szerelés megkezdése előtt kapcsolja le az áramot, és feszültségjelzővel ellenőrizze a feszültségmentességet.
- A lámpa felszerelésekor Ön hálózati feszültséggel dolgozik. Ezért azt szakszerűen, az illető országban szokásos szerelési előírásoknak és csatlakoztatási feltételeknek megfelelően kell végezni.
- Csak eredeti pótalkatrészeket használjon.
- Javításokat csak szakszerviz végezhet.
- Halogén világítótesttel nem használható.

3. Spot ONE

Rendeltetésszerű használat

- Bel- és kültéri használatra alkalmas falra szerelhető LED-lámpa

Szállítási terjedelem (3.1. ábra)

- Lámpa
- Három csavar
- Három tipli
- Három távtartó

Termékméretetek (3.2. ábra)

Termékáttekintés (3.3. ábra)

- A fali tartó
- B csatlakozókapocs
- C rögzítő csavar
- D lámpatalp
- E lámpaház

4. Elektromos csatlakozás

Kapcsolási rajz (4.1. ábra)

A hálózati betápvezeték 3-erű kábelből áll:

L = fázis (többnyire fekete, barna vagy szürke)

N = nulla vezető (többnyire kék)

PE = védővezető (zöld/sárga)

Kétség esetén a vezetékeket feszültségjelző segítségével azonosítani kell; majd le kell róluk kapcsolni a feszültséget. Csatlakoztassa a fázist (**L**), a nullavezetőt (**N**) és a védővezetőt (**PE**) a csatlakozókapocsra.

Fontos:

A csatlakozások felcserélése később zárlathoz vezet a készülékben vagy a biztosítékdozobban. Ebben az esetben ismét azonosítani kell az egyes vezetékeket, és újból össze kell kötni őket. A hálózati betápvezetékekbe természetesen beszerelhetnek hálózati kapcsolót is a be- és kikapcsoláshoz.

5. Szerelés

- Minden alkatrészt ellenőrizzen sérülés szempontjából.
- Sérülések esetén ne vegye használatba a terméket.
- A lámpa felszerelésekor ügyeljen arra, hogy az rázkódásmentesen legyen rögzítve.
- Válasszon ki egy alkalmas felszerelési helyet.

A szerelés lépései

- Kapcsolja le az áramellátást. (4.1. ábra)
- Lazítsa meg a rögzítőcsavart, majd vegye le a házat a fali tartóról. (5.1. ábra)
- Lazítsa meg a dugós csatlakozót, és vegye le a lámpaházat a fali tartóról. (5.2. ábra)
- A furat helyét jelölje be. (5.3. ábra)
- Fúrja ki a furatokat és rakja be a tipliket. (5.4. ábra)
- Süllyesztett szerelés (5.5. ábra)
- Vakolat feletti betápvezeték szerelése távtartókkal (5.6. ábra)
- Rögzítse a biztosítószalagot a fali tartóra, és tegye fel a dugós csatlakozót. (5.7. ábra)
- A csatlakozókábelrel csatlakoztassa rá. (5.8. ábra)
- Húzza rá a lámpaházat a fali tartóra. (5.9. ábra)
- Csavarja be a rögzítőcsavart. (5.9. ábra)
- Kapcsolja be az áramellátást. (5.9. ábra)

6. A lámpa forgatási tartománya / világítótest csere

A lámpa forgatási tartománya. (6.1/6.2. ábra)

Világítótest csere

- Lazítsa meg a lámpaházon a takarótárcsát és húzza ki. (6.3. ábra)
- Lazítsa meg a világítótestet és húzza ki. (6.4. ábra)
- Helyezzen fel új világítótestet és rögzítse. (6.5. ábra)
- Helyezze fel a takarótárcsát és rögzítse. (6.6. ábra)

Fontos:

Csak max. 9 W-os GU10 LED-lámpát használjon.

Megjegyzés:

- Világítótest csere alkalmával mindig győződjön meg arról, hogy a tömítés és a tömítő felületek nem szennyeződtek-e el, illetve nem sérültek-e.

7. Karbantartás

A termék nem igényel karbantartást.

A lámpa felülete szennyeződés esetén

(tisztítószert alkalmazása nélkül) nedves kendővel tisztítható meg.

8. Ártalmatlanítás

Gondoskodjon az elektromos készülékek, a tartozékok és a csomagolás környezetbarát újrahasznosításáról.



Ne dobjon elektromos készülékeket a háztartási szemétkébe!

Csak az EU-országok esetében:

A használt elektromos és elektronika berendezésekre vonatkozó hatályos európai irányelvek értelmében és azok nemzeti jogrendszerbe történő átültetése szerint a már nem működőképes elektromos berendezéseket külön kell gyűjteni és környezetbarát újrahasznosításukról kell gondoskodni.

9. Gyári garancia

Ezt a Steinel-terméket a legnagyobb gondossággal gyártották, működését és biztonságosságát az érvényes előírások szerint bevizsgálták, majd szűrőpróba szerűen ellenőrizték. A Steinel garanciát vállal a kifogástalan minőségre és működésre. A garancia ideje 36 hónap, ami a vásárlás napján kezdődik. Minden olyan hibát kijavítunk, ami anyag- vagy gyártási hibára vezethető vissza. A garancia teljesítésének módját mi választjuk meg: ez lehet a hibás alkatrész megjavítása vagy kicserélése. A garancia nem vonatkozik a kopóalkatrészek bekövetkező károkra, valamint az olyan károkra és hiányosságokra, amelyek a szakszerűtlen kezelés vagy karbantartás miatt

következnek be. Idegen objektumokon keletkező következményes károk ki vannak zárva a garancia köréből.

Garanciát csak akkor vállalunk, ha a készüléket szétszerelésen állapottban jól becsomagolják, mellékelik a hiba rövid leírását, a (vásárlás időpontjával és a kereskedő pecsétjével ellátott) pénztárblokkot vagy számlát, és ezeket elküldik az illetékes szerviznek.

Javító szolgálat:

A garanciaidő lejártá után, vagy a garancia hatálya alá nem tartozó hiányosságok esetén tudakolja meg az Önhöz legközelebb eső szervizünkben, hogy milyen lehetőségei vannak a helyreállításra.

3 ÉV
GYÁRTÓI
GARANCIA

10. Műszaki adatok

Méret (Ø × T)	Ø 97 × 175 mm
Bemeneti feszültség	220-240 V, 50/60Hz
Világítótest	GU10-LED-lámpa (max. 9 W)
Védettségi mód	IP44
Védettségi osztály	I
Hőmérséklettartomány	-20 - +40 °C

11. Üzemzavarok

Zavar	Oka	Elhárítása
A LED-lámpa nem kapcsol be	<ul style="list-style-type: none">■ Kioldott a biztosíték, nincs bekapcsolva, megtört a vezeték■ Rövidzárlat■ A világítótest kiégett	<ul style="list-style-type: none">■ Kapcsolja be a biztosítékot, cserélje ki, kapcsolja be a hálózati kapcsolót, ellenőrizze a vezeték a feszültségellenőrzővel■ Ellenőrizze a csatlakozásokat■ Világítótest csere

1. K tomuto dokumentu

- Pozorně si jej přečtěte a uschovejte!
- Chráněno autorským právem.
Dotisk, i částečný, jen s naším souhlasem.
- Změny, které slouží technickému pokroku, vyhrazeny.

Vysvětlení symbolů



Varování před nebezpečím!



Odkaz na text v dokumentu.

2. Všeobecné bezpečnostní pokyny



Před zahájením jakýchkoli prací na přístroji přerušit přívod napětí!

- Připojované elektrické vedení nesmí být během montáže pod napětím. Proto je nejprve třeba vypnout proud a poté pomocí zkoušečky napětí zkontrolovat, zda je vedení bez napětí.
- Při instalaci svítidla se jedná o práci na síťovém napětí. Musí proto být provedena odborně podle obvyklých předpisů pro instalaci elektrických zařízení a podmínek jejich připojení dle ČSN.
- Používejte jen originální náhradní díly.
- Opravy může provést jen odborný servis.
- Nevhodné k používání s halogenovými žárovkami.

3. Spot ONE

Používání v souladu s určením

- Svítidlo LED pro montáž na stěnu ve vnitřní a venkovní oblasti

Rozsah dodávky (obr. 3.1)

- Svítidlo
- Tři šrouby
- Tři hmoždinky
- Tři rozpěrky

Rozměry výrobku (obr. 3.2)

Přehled výrobků (obr. 3.3)

- A Nástěnný držák
- B Připojovací svorka
- C Pojistný šroub
- D Podstavec svítidla
- E Kryt svítidla

4. Elektrické připojení

Schéma zapojení (obr. 4.1)

K připojení k elektrické síti použijte třípólový kabel:

- L** = fázový vodič (většinou černý, hnědý nebo šedý)
- N** = neutrální vodič (většinou modrý)
- PE** = ochranný vodič (zelenožlutý)

V případě pochybností je nutno identifikovat jednotlivé vodiče pomocí zkoušečky napětí; zda jsou zase bez napětí. Fázový (**L**), neutrální (**N**) a ochranný vodič (**PE**) se připojí k přípojovací svorce.

Důležité:

Případná záměna přívodů později způsobí zkrat v přístroji nebo pojistkové krabici. V tomto případě je nutno jednotlivé vodiče opakovaně identifikovat a poté znovu zapojit. V přívodním síťovém vedení může být samozřejmě instalován běžný síťový vypínač.

5. Montáž

- Zkontrolovat poškození u všech konstrukčních dílů.
- Při poškození výrobek nepoužívat.
- Při montáži svítidla dbát, aby bylo upevněno bez otřesů.
- Vybrat vhodné místo montáže.

Postup při montáži

- Vypnout napájení elektrickým proudem. (obr. 4.1)
- Povolit pojistný šroub, z nástěnného držáku uvolnit kryt svítidla. (obr. 5.1)
- Uvolnit zasouvací svorku a kryt svítidla odejmout z nástěnného držáku. (obr. 5.2)
- Vyznačit otvory k vrtání. (obr. 5.3)
- Vyvrtat otvory a vložit hmoždinky. (obr. 5.4)
- Montáž pod omítku (obr. 5.5)
- Montáž na omítku s distančními držáky (obr. 5.6)
- Pojistný pásek upevnit na nástěnný držák a nasadit zasouvací svorku. (obr. 5.7)
- Připojit přípojovací kabel. (obr. 5.8)
- Kryt svítidla nasunout na nástěnný držák. (obr. 5.9)
- Zašroubovat pojistný šroub. (obr. 5.9)
- Zapnout napájení elektrickým proudem. (obr. 5.9)

6. Rozsah natočení svítidla / výměna žárovky

Rozsah natočení svítidla. (obr. 6.1/6.2)

Výměna žárovky

- Uvolnit a vytáhnout krycí sklo na krytu svítidla. (obr. 6.3)
- Povolit a vytáhnout žárovku. (obr. 6.4)
- Vložit a utáhnout novou žárovku. (obr. 6.5)
- Nasunout a utáhnout krycí sklo. (obr. 6.6)

Důležité:

Používat jen žárovku GU10-LED do max. 9 W.

Upozornění:

- Při výměně žárovky se přesvědčit, zda nejsou těsnění a těsnicí plocha znečištěné nebo poškozené.

7. Údržba

Výrobek je bezúdržbový.

Svítidlo lze v případě znečištění očistit vlhkým hadříkem (bez použití čisticích prostředků).

8. Likvidace

Elektrická zařízení, příslušenství a obaly by měly být odvezeny k ekologickému opětovnému zhodnocení.



Nevyhazujte elektrická zařízení do domovního odpadu!

Jen pro země EU:

V souladu s platnou evropskou směrnicí o odpadních elektrických a elektronických zařízeních a jejím převedení do národního práva musí být nepoužitelná elektrická zařízení separována a odevzdána k ekologickému opětovnému zhodnocení.

9. Záruka výrobce

Tento výrobek firmy Steinel je vyráběn s maximální pozorností věnovanou jeho funkčnosti a bezpečnosti, které byly vyzkoušeny podle platných předpisů, přičemž se výrobek rovněž podrobil namátkové výstupní kontrole. Firma Steinel přebírá záruku za bezvadné provedení a funkčnost. Záruka se poskytuje v délce 36 měsíců a začíná dnem prodeje výrobku spotřebiteli. Odstraněny vám budou výrobní vady a závady zapříčiněné vadným materiálem, přičemž záruka spočívá v opravě nebo výměně chybného dílu dle našeho výběru. Záruka se nevztahuje na škody na dílech podléhajících opotřebení, na škody a vady zapříčiněné nesprávným zacházením nebo údržbou.

Uplatňování dalších nároků následných škod na cizích věcech je vyloučeno. Záruka bude uznána jen tehdy, bude-li nedemontovaný přístroj dobře zabalen, přiložen krátký popis závady, pokladní stvrženka nebo faktura (datum prodeje a razítka prodejny), poslán na adresu příslušného servisu.

Servisní opravy:

Po uplynutí záruční doby nebo v případě závad bez nároku na záruku se ve vašem nejbližším servisu zeptejte na možnost opravy.

3 LETÁ
ZÁRUKA
VÝROBCE

10. Technické parametry

Rozměry (Ø × h)	Ø 97 × 175 mm
Vstupní napětí	220–240 V, 50/60 Hz
Žárovka	žárovka LED GU10 (max. 9 W)
Krytí	IP44
Třída ochrany	I
Teplotní rozmezí	-20 až +40 °C

11. Provozní poruchy

Porucha	Příčina	Náprava
Svítidlo LED nezapíná	<ul style="list-style-type: none">■ Pojistka zareagovala, svítidlo není zapnuté, přerušené vedení■ Zkrat■ Poškozená žárovka	<ul style="list-style-type: none">■ Zapnout, vyměnit pojistku, zapnout síťový vypínač; zkontrolovat vedení pomocí zkoušečky napětí■ Zkontrolovat připojení■ Vyměnit žárovku

1. O tomto dokumente

- Pozorne si ho prečítajte a uschovajte!
- Chránené autorskými právami.
Dotlač, aj keď iba v skrátenej verzii, je povolená iba s naším súhlasom.
- Vyhradzujeme si právo na zmeny slúžiace technickému pokroku.

Vysvetlenie symbolov



Varovanie pred nebezpečenstvami!



Odkaz na textové pasáže v dokumente.

2. Všeobecné bezpečnostné pokyny



Pred všetkými prácami na prístroji prerušte prívod napätia!

- Pri montáži musí byť pripájané elektrické vedenie bez napätia. Preto je potrebné najskôr vypnúť elektrický prúd a skontrolovať beznapäťovosť pomocou skúšačky napätia.
- Pri inštalácii svietidla ide o prácu na sieťovom napätí. Inštalácia sa preto musí vykonať odborne podľa inštaláčnych predpisov a podmienok pripojenia platných v danej krajine.
- Používajte iba originálne náhradné diely.
- Opravy smú vykonávať iba autorizované servisné dielne.
- Nevhodné na použitie s halogénovými svetelnými zdrojmi.

3. Spot ONE

Správne používanie

- LED svietidlo je vhodné na nástennú montáž v interiéri a exteriéri.

Rozsah dodávky (obr. 3.1)

- svietidlo
- 3 skrutky
- 3 hmoždinky
- 3 dištančné držiaky

Rozmery výrobku (obr. 3.2)

Prehľad výrobku (obr. 3.3)

- A nástenný držiak
- B pripojovacia svorka
- C poistná skrutka
- D noha svietidla
- E teleso svietidla

4. Elektrické pripojenie

Schéma zapojenia (obr. 4.1)

Napájacie vedenie pozostáva z jedného 3-žilového kábla:

- L** = fáza (zvyčajne čierna, hnedá alebo sivá)
- N** = neutrálny vodič (zvyčajne modrý)
- PE** = ochranný vodič (zeleno-žltý)

V prípade pochybností identifikujte vodiče pomocou skúšačky napätia; potom ich znova odpojte od napätia. Fáza (**L**), neutrálny vodič (**N**) a ochranný vodič (**PE**) sa pripoja na pripojovaciu svorku.

Dôležité:

Zámena vodičov neskôr vedie k skratu v prístroji alebo v skrinke s poistkami. V tomto prípade jednotlivé vodiče ešte raz identifikujte a nanovo zapojte. Na sieťový prívod sa môže nainštalovať sieťový spínač na zapínanie a vypínanie.

5. Montáž

- Všetky diely skontrolujte vzhľadom na poškodenie.
- Pri poškodeniach výrobok neuvádzajte do prevádzky.
- Pri montáži svietidla dbajte na to, aby bolo upevnené na mieste bez otrasov.
- Vyberte vhodné miesto montáže.

Montážny postup

- Vypnite napájanie elektrickým prúdom. (obr. 4.1)
- Uvoľnite poistnú skrutku a odoberte kryt svietidla z nástenného držiaka. (obr. 5.1)
- Uvoľnite zásuvnú svorku a oddelte kryt svietidla od nástenného držiaka. (obr. 5.2)
- Naznačte diery na vŕtanie. (obr. 5.3)
- Vyvrťajte diery a vložte hmoždinky. (obr. 5.4)
- Montáž podomietková (obr. 5.5)
- Montáž nadomietková s dištančnými držiakmi (obr. 5.6)
- Upevnite bezpečnostnú pásku na nástennom držiaku a nasadte zásuvnú svorku. (obr. 5.7)
- Pripojte prípojný kábel. (obr. 5.8)
- Teleso svietidla nastrčte na nástenný držiak. (obr. 5.9)
- Naskrutkujte poistnú skrutku. (obr. 5.9)
- Zapnite napájanie elektrickým prúdom. (obr. 5.9)

6. Rozsah otáčania svietidla/výmena svetelného zdroja

Rozsah otáčania svietidla (obr. 6.1/6.2)

Výmena svetelného zdroja

- Uvoľnite krycie sklo na kryte svietidla a vytiahnite ho. (obr. 6.3)
- Uvoľnite svetelný zdroj a vytiahnite ho. (obr. 6.4)
- Nasadte nový svetelný zdroj a pevne utiahnite. (obr. 6.5)
- Nasadte krycie sklo a pevne utiahnite. (obr. 6.6)

Dôležité:

Používajte iba GU10 LED svetelný zdroj do max. 9 W.

Upozornenie:

- Pri výmene svetelného zdroja sa ubezpečte, že tesnenie a tesniaca plocha nie sú znečistené ani poškodené.

7. Údržba

Výrobok nevyžaduje údržbu.

Svietidlo môžete v prípade znečistenia očistiť vlhkou handrou (bez čistiaceho prostriedku).

8. Likvidácia

Elektrické zariadenia, príslušenstvo a obaly odovzdajte na ekologickú recykláciu.



Elektrické zariadenia nevyhadzujte do komunálneho odpadu!

Iba pre krajiny EÚ:

Podľa platnej európskej smernice o odpade z elektrických a elektronických zariadení a jej implementácie do národnej legislatívy sa musia nepoužívané elektrické a elektronické zariadenia zbierať separovane a odovzdať na ekologickú recykláciu.

9. Záruka výrobcu

Tento výrobok spoločnosti Steinel bol vyrobený s maximálnou dôslednosťou, skontrolovaný z hľadiska funkčnosti a bezpečnosti podľa platných predpisov a následne podrobený náhodnej kontrole. Spoločnosť Steinel preberá záruku za bezchybný stav a funkčnosť. Záručná doba je 36 mesiacov a začína plynúť dňom predaja spotrebiteľovi. Odstránime nedostatky, ktoré vyplývajú z chyby materiálu alebo výrobných chýb, záručné plnenie sa uskutočňuje opravou alebo výmenou chybných dielov podľa nášho uváženia. Záručné plnenie sa nevzťahuje na poškodenie opotrebovateľných dielov ani na škody a nedostatky, ktoré vzniknú nesprávnym zaobchádzaním alebo údržbou. Ďalšie následné škody na cudzích objektoch sú zo záruky vylúčené.

Záruka je platná len vtedy, ak sa nerozobraný prístroj s krátkym popisom chyby spolu s pokladničným dokladom alebo faktúrou (dátum kúpy a pečiatka predajcu) zašle riadne zabalený do príslušného servisu.

Servis pre opravy:

Po uplynutí záručnej doby alebo v prípade chýb, na ktoré sa nevzťahuje záruka, sa o možnosti opravy informujte na najbližšej servisnej stanici.

3ROKY
ZÁRUKA
VÝROBCU

10. Technické údaje

Rozmery (Ø x H)	Ø 97 x 175 mm
Vstupné napätie	220 – 240 V, 50/60 Hz
Svetelný zdroj	GU10 LED svetelný zdroj (max. 9 W)
Krytie	IP44
Trieda ochrany	I
Teplotný rozsah	-20 až +40 °C

11. Prevádzkové poruchy

Porucha	Príčina	Riešenie
LED svietidlo sa nezapína	■ aktivovala sa poistka, nezapnuté, vedenie prerušené ■ skrat ■ chybný svetelný zdroj	■ zapnúť poistku, vymeniť, zapnúť sieťový spínač, skontrolovať vedenie pomocou skúšačky napätia ■ skontrolovať prípojky ■ vymeniť svetelný zdroj

1. Informacje o tym dokumencie

- Zapoznać się dokładnie i zostawić do przechowania!
- Dokument chroniony prawem autorskim.
- Przedruk, także w częściach, wyłącznie po uzyskaniu naszej zgody.
- Zmiany, wynikające z postępu technicznego, zastrzeżone.

Objaśnienie symboli



Ostrzeżenie przed zagrożeniami!



Odsyłacz do tekstu w dokumencie.

2. Ogólne zasady bezpieczeństwa



Przed rozpoczęciem wszelkich prac przy urządzeniu należy odłączyć napięcie zasilające!

- Przewód zasilający, który należy podłączyć w czasie montażu, nie może być pod napięciem. Dlatego najpierw należy wyłączyć prąd i sprawdzić brak napięcia za pomocą próbnika.
- Podczas instalacji lampy wykonywana jest praca przy obecności napięcia sieciowego. Dlatego należy ją wykonać fachowo, zgodnie z obowiązującymi przepisami dotyczącymi instalacji i podłączania do zasilania elektrycznego.
- Stosować tylko oryginalne części zamienne.
- Naprawy mogą wykonywać jedynie autoryzowane punkty serwisowe.
- Nie nadaje się do stosowania wraz z lampami halogenowymi.

3. Spot ONE

Zastosowanie zgodne z przeznaczeniem

- Lampa LED do montażu na ścianie, na zewnątrz i wewnątrz budynku

Zakres dostawy (rys. 3.1)

- Lampa
- Trzy śruby
- Trzy kołki
- Trzy przekładki

Wymiary produktu (rys. 3.2)

Przegląd produktu (rys. 3.3)

- A Uchwyt ścienny
- B Zacisk przyłączeniowy
- C śruba zabezpieczająca
- D Stopa lampy
- E Oprawa lampy

4. Przyłącze elektryczne

Schemat połączeń (rys. 4.1)

Przewód zasilający jest kablem 3-żyłowym:

L = przewód fazowy (najczęściej czarny, brązowy lub szary)

N = przewód neutralny (najczęściej niebieski)

PE = przewód ochronny (zielono-żółty)

W razie wątpliwości należy zidentyfikować przewody próbnikiem napięcia, a następnie ponownie wyłączyć napięcie. Fazę (**L**), przewód neutralny (**N**) i przewód ochronny (**PE**) podłącza się do zacisku przyłączeniowego.

Ważne:

Pomylenie przewodów jest przyczyną późniejszego zwarcia w urządzeniu lub w skrzynce bezpieczników. W takim przypadku należy jeszcze raz zidentyfikować poszczególne przewody i ponownie je podłączyć. W przewodzie zasilającym można oczywiście zainstalować wyłącznik sieciowy do ręcznego włączania i wyłączania oświetlenia.

5. Montaż

- Sprawdzić wszystkie elementy pod kątem uszkodzenia.
- W przypadku uszkodzeń nie uruchamiać produktu.
- Przy montażu lampy należy zwrócić na to uwagę, aby zamontować ją w miejscu nie podlegającym wstrząsom i drganiom.
- Wybrać odpowiednie miejsce montażu.

Czynności montażowe

- Wyłączyć zasilanie. (rys. 4.1)
- Połuzować śrubę zabezpieczającą i oprawę lampy zdjąć z uchwytu ściennego. (rys. 5.1)
- Odłączyć zacisk wtykowy i zdjąć oprawę lampy z uchwytu ściennego. (rys. 5.2)
- Zaznaczyć układ nawierceń. (rys. 5.3)
- Wywiercić otwory i włożyć kołki. (rys. 5.4)
- Montaż podtynkowy (rys. 5.5)
- Przewód natynkowy z uchwytnymi dystansowymi (rys. 5.6)
- Zamocować taśmę zabezpieczającą i zacisk przyłączeniowy na uchwycie ściennym. (rys. 5.7)
- Podłączyć kabel przyłączeniowy. (rys. 5.8)

- Założyć oprawę lampy na uchwycie ściennym. (rys. 5.9)
- Wkręcić śrubę zabezpieczającą. (rys. 5.9)
- Włączyć zasilanie. (rys. 5.9)

6. Zakres obracania lampy/wymiana żarówki

Zakres obracania lampy. (rys. 6.1/6.2)

Wymiana żarówki

- Odkręcić i wyjąć szkło osłaniające na oprawie lampy. (rys. 6.3)
- Wyjąć żarówkę. (rys. 6.4)
- Włożyć nową żarówkę i dokręcić. (rys. 6.5)
- Nałożyć i dokręcić szkło osłaniające. (rys. 6.6)

Ważne:

Stosować tylko żarówki LED GU10 o mocy maks. 9 W.

Wskazówka:

- Podczas każdej wymiany źródła światła należy upewnić się, że uszczelka lub powierzchnia w miejscu uszczelnienia nie jest uszkodzona lub zabrudzona.

7. Konserwacja

Produkt nie wymaga konserwacji.

Zabrudzoną powierzchnię lampy można oczyścić wilgotną szmatką (bez użycia środków czyszczących).

8. Utylizacja

Urządzenia elektryczne, akcesoria i opakowania należy oddać do recyklingu przyznanego środowisku.



Nie wyrzucać urządzeń elektrycznych wraz z odpadami z gospodarstw domowych!

Tylko dla krajów UE:

Zgodnie z obowiązującymi dyrektywami europejskimi w sprawie zużytych urządzeń elektrycznych i elektronicznych oraz ich wdrażaniu do prawa krajowego nienadające się do użytkowania urządzenia elektryczne należy odbierać osobno i poddawać recyklingowi w sposób przyjazny środowisku.

9. Gwarancja producenta

Niniejszy produkt firmy Steinel został wykonany z dużą starannością. Prawidłowe działanie i bezpieczeństwo użytkowania potwierdzają przeprowadzone losowo kontrole jakości oraz zgodność z obowiązującymi przepisami. Firma Steinel udziela gwarancji na prawidłowe właściwości i działanie. Okres gwarancji wynosi 36 miesięcy

i rozpoczyna się z dniem sprzedaży użytkownikowi. W ramach gwarancji usuwane są braki wynikające z wad materiałowych lub produkcyjnych, świadczenia gwarancyjne obejmują naprawę lub wymianę wadliwych części, w zależności od potrzeb i zgodnie z naszą decyzją. Gwarancja nie obejmuje uszkodzenia części podlegających zużyciu eksploatacyjnemu, uszkodzeń i usterek spowodowanych przez nieprawidłową obsługę lub konserwację. Gwarancja nie obejmuje odpowiedzialności za szkody wtórne powstałe na przedmiotach trzecich.

Gwarancja jest udzielana tylko wtedy, gdy prawidłowo zapakowane urządzenie (nierozłożone na części) zostanie odesłane do odpowiedniego punktu serwisowego wraz z krótkim opisem usterki, paragonem lub rachunkiem zakupu (opatrzonym datą zakupu i pieczęcią sklepu).

Serwis naprawczy:

Po upływie okresu gwarancji lub w razie usterek nieobjętych gwarancją informacji o możliwości naprawy udziela najbliższy punkt serwisowy.

3 LATA
GWARANCJI
PRODUCENTA

10. Dane techniczne

Wymiary (Ø x gł.)	Ø 97 x 175 mm
Napięcie wejściowe	220-240 V, 50/60Hz
Źródło światła	Żarówka LED GU10 (maks. 9 W)
Stopień ochrony	IP44
Klasa ochronności	I
Zakres temperatury	-20 do +40°C

11. Usterki

Usterka	Przyczyna	Usuwanie
lampa LED nie włącza się	<ul style="list-style-type: none"> ■ zadziałał bezpiecznik, niewłączony wyłącznik sieciowy, przerwany przewód ■ zwarcie ■ uszkodzona żarówka 	<ul style="list-style-type: none"> ■ włączyć, wymienić bezpiecznik; włączyć wyłącznik sieciowy; sprawdzić przewód próbnikiem napięcia ■ sprawdzić podłączenia elektryczne ■ wymienić żarówkę

1. Despre acest document

- Vă rugăm să citiți cu atenție documentul și să-l păstrați!
- Protejat prin Legea drepturilor de autor.
Reproducerea, inclusiv în extras, este permisă numai cu aprobarea noastră.
- Ne rezervăm dreptul de a face modificări care servesc progresului tehnic.

Explicația simbolurilor



Atenție, pericole!



Trimitere la pasaje de text din document.

2. Instrucțiuni generale de securitate



Înainte de efectuarea oricăror lucrări la aparat, **întrerupeți alimentarea cu energie electrică!**

- La montare, cablul electric care urmează să fie conectat nu trebuie să fie sub tensiune. Oprii așadar curentul și verificați cu un testor de tensiune, să nu mai existe curent pe cablu.
- Instalarea lămpii presupune o intervenție la rețeaua electrică. Prin urmare, aceasta trebuie efectuată corect, conform instrucțiunilor de instalare și condițiilor de conectare uzuale în țara respectivă.
- Folosiți numai piese de schimb originale.
- Reparațiile se vor executa numai în ateliere specializate.
- Nu este adecvat pentru utilizarea cu becuri cu halogen.

3. Spot ONE

Utilizare conform destinației

- Lampă cu LED, concepută pentru montarea pe perete, în interior și exterior

Volumul livrării (fig. 3.1)

- Lampă
- Trei șuruburi
- Trei dibluri
- trei distanțiere

Dimensiunile produsului (fig. 3.2)

Prezentare sintetică a produsului (fig. 3.3)

- A Suport de perete
- B Bornă de conexiune
- C Șurub de siguranță
- D Piciorul lămpii
- E Carcasa lămpii

4. Conexiune electrică

Schemă de conexiuni (fig. 4.1)

Circuitul de alimentare este format dintr-un cablu cu 3 fire:

L = conductor de fază (de obicei negru, maro sau gri)

N = conductor neutru (de obicei albastru)

PE = conductor de protecție (verde/galben)

Dacă aveți îndoieli, trebuie să identificați conductorii cu ajutorul unui creion de tensiune. După aceea ei trebuie scoși din nou de sub tensiune. Faza (**L**), conductorul neutru (**N**) și conductorul de protecție (**PE**) se conectează la blocul terminal.

Important:

Inversarea conexiunilor duce la scurtcircuit la aparat sau la tabloul de siguranțe.

În acest caz trebuie identificat din nou fiecare cablu și ulterior refăcute conexiunile corecte. Pe cablul de alimentare se poate monta, bineînțeles, un întrerupător de rețea, pentru activare și dezactivare.

5. Montaj

- Verificați toate componentele pentru a constata dacă prezintă deteriorări.
- Nu puneți în funcțiune produsul dacă prezintă deteriorări.
- La montarea lămpii trebuie avut grijă să nu fie supusă trepidațiilor.
- Alegeți un loc de montaj adecvat.

Etapele montării

- Oprii alimentarea cu curent. (fig. 4.1)
- Desfaceți șurubul de siguranță și detașați carcasa lămpii din suportul de perete. (fig. 5.1)
- Decupați clema de legătură și detașați carcasa lămpii din suportul de perete. (fig. 5.2)
- Marcați locul unde vor fi găurile. (fig. 5.3)
- Faceți găurile și introduceți diblurile. (fig. 5.4)
- Montaj sub tencuială (fig. 5.5)
- Montaj cablu pe tencuială cu distanțiere (fig. 5.6)
- Fixați banda de siguranță la suportul de perete și poziționați borna de legătură. (fig. 5.7)
- Racordați cablul de conexiune. (fig. 5.8)
- Introduceți carcasa lămpii pe suportul de perete. (fig. 5.9)
- Înșurubați șurubul de siguranță. (fig. 5.9)
- Porniți alimentarea cu curent. (fig. 5.9)

6. Zona de pivotare a lămpii / schimbarea becului

Zona de pivotare a lămpii. (fig. 6.1/6.2)

Schimbarea becului

- Desfaceți geamul de protecție de la carcasa lămpii și scoateți-l. (fig. 6.3)
- Desfaceți becul și scoateți-l. (fig. 6.4)
- Introduceți noul bec și strângeți-l. (fig. 6.5)
- Poziționați geamul de protecție și strângeți-l. (fig. 6.6)

Important:

Nu utilizați decât becuri cu LED GU10 de până la max. 9 W.

Indicație:

- La schimbarea becului asigurați-vă că garnitura și suprafața de etanșare nu sunt murdare sau deteriorate.

7. Întreținere

Produsul nu necesită lucrări de întreținere.

În caz de murdărire, lampa poate fi curățată cu o lavetă umedă (fără detergent).

8. Evacuarea ca deșeu

Aparatele electrice, accesoriile și ambalajele trebuie să facă obiectul unei reciclări ecologice.



Nu aruncați aparatele electrice la gunoii menajere!

Numai pentru țările UE:

În conformitate cu directiva europeană privind eliminarea deșeurilor electrice și electronice în vigoare și transpunerii ei în legislația națională, aparatele electrice care nu mai pot fi utilizate trebuie să fie colectate separat și să facă obiectul unei reciclări ecologice.

9. Garanția de producător

Acest produs Steinel a fost fabricat cu maximă atenție, verificat din punctul de vedere al funcționării și al siguranței și supus unor controale aleatorii. Steinel garantează structura și funcționarea ireproșabilă a acestui produs. Termenul de garanție este de 36 de luni și începe de la data vânzării produsului către consumator. Garanția acoperă deficiențele bazate pe defecte de material și fabricație. Îndeplinirea garanției se realizează prin repararea sau înlocuirea pieselor defecte, conform opțiunii noastre. Garanția nu se aplică pieselor de uzură și nici deteriorărilor sau deficiențelor cauzate de utilizarea sau întreținerea necorespunzătoare. Este exclusă compensarea daunelor provocate altor obiecte.

Garanția este valabilă doar dacă aparatul nedezasamblat este trimis la centrul de service competent într-un ambalaj adecvat, împreună cu o scurtă descriere a defecțiunii, cu bonul de casă sau cu factura (cu data cumpărării și cu ștampila distribuitorului).

Reparații și post-garanție:

După ieșirea din termenul de garanție sau în cazul defecțiunilor pentru care nu beneficiați de reparații în garanție, informați-vă cu privire la posibilitatea reparației la centrul de service cel mai apropiat.

3 ANI
GARANȚIA
PRODUCĂTORULUI

10. Date tehnice

Dimensiuni (Ø × A)	Ø 97 × 175 mm
Tensiune de intrare	220-240 V, 50/60Hz
Sursă de lumină	Bec cu LED GU10 (max. 9 W)
Grad de protecție	IP44
Clasă de protecție	I
Domeniu de temperatură	-20 până la +40 °C

11. Defecțiuni în funcționare

Defecțiune	Cauză	Remediu
Lampa cu LED nu se aprinde	<ul style="list-style-type: none">■ Siguranța a declanșat, aparat neconectat, cablu întrerupt■ Scurtcircuit■ Becuri defecte	<ul style="list-style-type: none">■ Cuplați siguranța, înlocuiți-o, cuplați întrepătritorul de rețea; verificați cablul cu ajutorul unui creion de tensiune■ Verificați conexiunile■ Schimbați becul

1. O tem dokumentu

- Natančno preberite in shranite!
- Zaščiteno z avtorskimi pravicami.
Ponatis v celoti ali po delih je dovoljen le z našim soglasjem.
- Spremembe zaradi tehničnega napredka so pridržane.

Razlaga simbolov



Opozorilo pred nevarnostmi!



Napotek na mesta besedila v dokumentu.

2. Splošna varnostna navodila



Pred izvajanjem dela na napravi prekinite dovod električne napetosti!

- Ob montaži mora biti električni vodnik, ki ga boste priključili na aparat, brez napetosti. Zato najprej odklopite tok in preverite s preizkuševalcem električne napetosti, če res ni več napetosti.
- Pri inštalaciji svetilke imate opravka z delom pod električno napetostjo. Zato mora biti strokovno izvedeno po veljavnih predpisih o inštalaciji in pogojih izvedbe priključkov.
- Uporabljajte samo originalne nadomestne dele.
- Popravila lahko izvajajo le v strokovnih delavnicah.
- Ni primerno za uporabo s halogenskimi svetili.

3. Spot ONE

Namenska uporaba

- LED-svetilka za montažo na steno v stavbah in zunanjih področjih

Obseg dobave (sl. 3.1)

- Svetilka
- Trije vijaki
- Trije vložki
- 3 distančniki

Mere izdelka (sl. 3.2)

Pregled sestavnih delov (sl. 3.3)

- A Zidno držalo
- B Priključna sponka
- C Varnostni vijak
- D Noga svetilke
- E Ohišje svetilke

4. Električni priključek

Stikalni načrt (sl. 4.1)

Električna napeljava je sestavljena iz 3-žilnega kabla:

- L** = fazni vodnik (običajno črn, rjav ali siv)
- N** = nevtralni vodnik (največkrat moder)
- PE** = varnostni vodnik (zeleno-rumen)

V primeru dvoma morate napeljave identificirati z indikatorjem napetosti; nato ga ponovno preklopite na stanje brez napetosti. Fazo (**L**), nevtralni vodnik (**N**) in zaščitni vodnik (**PE**) priključite na priključno sponko.

Pomembno:

Pomešanje priključkov lahko privede kasneje v aparatu ali električni omariči do kratkega stika. V tem primeru morate vse napeljave znova identificirati in na novo povezati. Na omrežni kabel lahko inštalirate omrežno stikalo za vklop in izklop.

5. Montaža

- Preverite vse sklope, ali so morda poškodovani.
- Poškodovanega izdelka ne uporabljajte.
- Pri montaži svetilke je treba paziti, da je ta pritrjena brez treslajev.
- Izberite primerno mesto montaže.

Navodila za montažo

- Izklopite oskrbo z energijo. (sl. 4.1)
- Ločite varnostni vijaki ter ohišje svetilke od stenskega držala. (sl. 5.1)
- Vtično sponko in ohišje svetilke ločite od stenskega držala. (sl. 5.2)
- Zarišite luknje za vrtanje. (sl. 5.3)
- Izvrtajte luknje in vstavite vložke. (sl. 5.4)
- Podometna montaža (sl. 5.5)
- Nadometna montaža z distančniki (sl. 5.6)
- Priključite varnostni trak in natakните vtično sponko na držalo. (sl. 5.7)
- Priključite priključni kabel. (sl. 5.8)
- Ohišje svetilke natakните na stensko držalo. (sl. 5.9)
- Pritrdite varnostni vijak. (sl. 5.9)
- Vključite oskrbo z energijo. (sl. 5.9)

6. Območje vrtenja svetilke / menjava sijalke

Območje vrtenja svetilke. (sl. 6.1/6.2)

Menjava sijalke

- Sprostite pokrivno ploščico na ohišju svetilke in jo izvlecite ven. (sl. 6.3)
- Sprostite sijalko in jo izvlecite ven. (sl. 6.4)
- Vstavite novo sijalko in jo trdno privijte. (sl. 6.5)
- Namestite pokrivno ploščico in jo trdno privijte. (sl. 6.6)

Pomembno:

Uporabite samo GU10-LED-sijalko do največ 9 W.

Napitek:

- Pri menjavi sijalke zagotovite, da tesnilo in tesnilna površina ne bosta umazana ali poškodovana.

7. Vzdrževanje

Izdelka ni treba vzdrževati.

Če je svetilka umazana, jo očistite z vlažno krpo (brez čistil).

8. Odstranjevanje

Električne aparate, opremo in embalažo oddajte v okolju prijazno ponovno predelavo.



Električnih aparatov ne odstranjujte s hišnimi odpadki!

Samo za države članice EU:

V skladu z veljavno Evropsko direktivo o izrabljenih električnih in elektronskih aparatih in njenim prenosom v nacionalno zakonodajo je električne aparate, ki niso več uporabni, treba zbirati ločeno in jih oddati v okolju prijazno ponovno predelavo.

9. Garancija proizvajalca

Ta proizvod podjetja je bil izdelan z veliko skrbnostjo, preverjen glede delovanja in varnosti po veljavnih predpisih ter končno podvržen naključni kontroli. Steinel daje garancijo za brezhibno stanje in funkcionalnost proizvoda. Garancija velja 36 mesecev od dneva nakupa in se začne z dnem prodaje izdelka stranki. Odstranjujemo pomanjkljivosti, ki so posledica napak v materialu ali izdelavi, obveznost garancije pa je izpolnjena ob popravilu ali menjavi delov z napakami po naši izbiri. Garancija ne velja pri poškodbah obrabnih delov in za škode in pomanjkljivosti, do katerih je prišlo zaradi nepravilne uporabe ali vzdrževanja. Nadaljnje poškodbe na drugih predmetih so izključene.

Garancija bo odobrena v primeru, da pošljete nerazstavljeno napravo s kratkim opisom napake ter potrdilom o nakupu oz. računom (datum nakupa in štampiljka trgovca), dobro zapakirano na ustrezne servisne službe.

Servis za popravila:

Po poteku garancijske dobe ali pri napakah brez garancijske pravice se posvetujte z našim servisnim obratom glede popravila.

3 LETNA
PROIZVAJALCA
GARANCIJA

10. Tehnični podatki

Mere (Ø × G)	Ø 97 × 175 mm
Vhodna napetost	220-240 V, 50/60Hz
Sijalke	GU10-LED-sijalka (največ 9 W)
Vrsta zaščite	IP44
Razred zaščite	I
Temperaturno območje	-20 do +40 °C

11. Motnje delovanja

Motnja	Vzrok	Pomoč
LED-svetilka se ne vklopi	<ul style="list-style-type: none">■ Varovalka se je sprožila, ni vklopljena, povezava je prekinjena■ Kratki stik■ Okvarjena sijalka	<ul style="list-style-type: none">■ Vklpite, zamenjajte varovalko, vklopite omrežno stikalo; preverite vod z indikatorjem napetosti■ Preverite priključke■ Menjava sijalke

1. Uz ovaj dokument

- Pažljivo pročitajte i sačuvajte!
- Zaštićeno autorskim pravima.
Pretisak, čak i djelomičan, dopušten je samo uz naše odobrenje.
- Zadržavamo pravo na promjene koje služe tehničkom napretku.

Tumačenje simbola



Upozorenje na opasnosti!



Uputa na tekst u dokumentu.

2. Opće sigurnosne napomene



Prije svih radova na uređaju prekinite naponsko napajanje!

- Prilikom montaže električni vod koji treba priključiti ne smije biti pod naponom. Zbog toga kao prvo morate isključiti struju i pomoću ispitivača napona provjeriti je li uspostavljeno beznaponsko stanje.
- Kod instalacije svjetiljke radi se o radovima na mrežnom naponu. Stoga se ona mora provoditi stručno i u skladu s uobičajenim državnim propisima o instalacijama i uvjetima priključivanja.
- Koristite samo originalne rezervne dijelove.
- Popravke smiju obavljati samo stručne radionice.
- Nije prikladna za korištenje s halogenim rasvjetnim tijelima.

3. Spot ONE

Namjenska uporaba

- LED svjetiljka za zidnu motažu u unutarnjem i vanjskom prostoru

Sadržaj isporuke (sl. 3.1)

- svjetiljka
- tri vijka
- tri učvrsnice
- tri držača razmaka

Dimenzije proizvoda (sl. 3.2)

Pregled proizvoda (sl. 3.3)

- A zidni držač
- B priključna stezaljka
- C sigurnosni vijak
- D postolja svjetiljke
- E kućište svjetiljke

4. Električni priključak

Shema priključivanja (sl. 4.1)

Mrežni vod sastoji se od trožilnog kabela:

- L** = faza (većinom crna, smeđa ili siva)
- N** = neutralni vodič (većinom plavi)
- PE** = zaštitni vodič (zeleno/žuti)

U slučaju dvojbe morate identificirati vodove pomoću ispitivača napona i zatim ponovno uspostaviti beznaponsko stanje. Faza (**L**), neutralni vodič (**N**) i zaštitni vodič (**PE**) spajaju se na priključnu stezaljku.

Važno:

Slučajna zamjena priključaka u uređaju ili Vašem ormariću s osiguravačima kasnije će uzrokovati kratki spoj. U tom slučaju morate još jednom identificirati pojedinačne vodove i ponovno ih spojiti. U vodu, naravno, može biti montirana mrežna sklopka za uključivanje i isključivanje.

5. Montaža

- Provjeriti sve sastavne dijelove na oštećenja.
- U slučaju oštećenja ne koristiti proizvod.
- Prilikom montaže svjetiljke treba paziti na to da se pričvrsti stabilno.
- Odaberite prikladno mjesto za montažu.

Koraci montaže

- Isključite strujno napajanje. (sl. 4.1)
- Otpustite sigurnosni vijak, skinite kućište svjetiljke sa zidnog držača. (sl. 5.1)
- Odvojite utičnu stezaljku i kućište svjetiljke od zidnog držača. (sl. 5.2)
- Označite rupe. (sl. 5.3)
- Izbušite rupe i umetnite učvrsnice. (sl. 5.4)
- Podžbukna montaža (sl. 5.5)
- Nadžbukna montaža s distancama (sl. 5.6)
- Pričvrstite sigurnosnu traku na zidni držač i namjestite priključnu stezaljku. (sl. 5.7)
- Spojite priključni kabel. (sl. 5.8)
- Natakrite kućište svjetiljke na zidni držač. (sl. 5.9)
- Uvrnite sigurnosni vijak. (sl. 5.9)
- Uključite strujno napajanje. (sl. 5.9)

6. Zakretno područje svjetiljke / Zamjena rasvjetnog tijela

Zakretno područje svjetiljke (sl. 6.1/6.2)

Zamjena rasvjetnog tijela

- Olabavite pokrivno staklo na kućištu svjetiljke i skinite. (sl. 6.3)
- Olabavite i skinite rasvjetno tijelo. (sl. 6.4)
- Umetnite i učvrstite novo rasvjetno tijelo. (sl. 6.5)
- Namjestite i učvrstite pokrivno staklo. (sl. 6.6)

Važno:

Koristite samo rasvjetno tijelo GU10-LED do maks. 9 W.

Napomena:

- Prilikom zamjene rasvjetnog tijela provjerite nisu li brtva i brtvena površina zaprljane ili oštećene.

7. Održavanje

Proizvod ne treba održavati.

U slučaju zaprljanosti svjetiljku možete obrisati vlažnom krpom (bez sredstva za čišćenje).

8. Zbrinjavanje

Električne uređaje, pribor i ambalažu treba zbrinuti na ekološki način odvozom na reciklažu.



Ne bacajte električne uređaje u kućni otpad!

Samo za zemlje EU:

Prema važećoj Europskoj direktivi za stare električne i elektroničke uređaje i njezinu implementaciji u nacionalno pravo električni uređaji koji se više ne mogu koristiti moraju se posebno sakupiti i zbrinuti na ekološki način odvozom na reciklažu.

9. Jamstvo proizvođača

Ovaj Steinel proizvod izrađen je s najvećom pažnjom, njegovo funkcioniranje i sigurnost ispitani su prema važećim propisima i na kraju je proizvod podvrgnut kontroli uzorka. Steinel preuzima jamstvo za besprijekornu kakvoću i funkcionalnost. Jamstveni rok iznosi 36 mjeseci i započinje s danom prodaje potrošaču. Uklanjanje nedostataka koji su posljedica grešaka na materijalu ili tvorničke greške, usluga jamstva izvršava se popravkom ili zamjenom dijela s greškom po našem izboru. Jamstvo ne dajemo u slučaju oštećenja na potrošnim dijelovima, kao ni šteta i nedostataka koji nastanu zbog nestručnog rukovanja ili održavanja. Posljedične štete na drugim predmetima su isključene.

Jamstvo se priznaje samo ako nerastavljeni, dobro zapakiran uređaj pošaljete zajedno s kratkim opisom greške i računom (datum kupnje i pečat trgovine) nadležnoj servisnoj službi.

Služba za popravke:

Nakon isteka jamstvenog roka ili kad se utvrdi nedostatak bez jamstva, raspitajte se u najbližoj servisnoj službi o mogućnosti popravka.

3 GODINE
PROIZVOĐAČA
JAMSTVA

10. Tehnički podaci

Dimenzije (Ø x D)	Ø 97 x 175 mm
Ulazni napon	220-240 V, 50/60Hz
Rasvjetno tijelo	GU10-LED rasvjetno tijelo (maks. 9 W)
Vrsta zaštite	IP44
Klasa zaštite	I
Temperaturno područje	-20 °C do +40 °C

11. Smetnje u pogonu

Smetnja	Uzrok	Pomoć
LED svjetiljka se ne uključuje	<ul style="list-style-type: none">■ reagirao je osigurač, nije uključena, prekinut vod■ kratki spoj■ neispravno rasvjetno tijelo	<ul style="list-style-type: none">■ uključiti osigurač, zamijeniti, uključiti mrežnu sklopku, provjeriti vod ispitivačem napona■ provjeriti priključke■ zamijeniti rasvjetno tijelo

1. Käesoleva dokumendi kohta

- Palun lugege hoolikalt läbi ja hoidke alles!
- Autoriõigusega kaitstud.
Järeldrükk, ka väljavõtteliselt, ainult meie nõusolekul.
- Õigus muudatusteks tehnilise täiustamise eesmärgil reserveeritud.

Sümbolite selgitus



Hoiatus ohtude eest!



Viide tekstikohtadele dokumendis.

2. Üldised ohutusjuhised



Katkestage enne igasuguseid töid seadme kallal pingetoide!

- Monteerimisel peab külgeühendatav elektrijuhe olema pingevaba. Selleks lülitage esmalt elektrivool välja ja kontrollige pingetestri abil pingevabadust.
- Valgusti installeerimisel on tegemist tööga võrgupingel. Seda tuleb teostada seetõttu asjatundikult vastavalt riigisestele eeskirjadele.
- Kasutage ainult originaalvaruosi.
- Remonti tohivad teha üksnes oskustöökojad.
- Pole mõeldud halogeenvalgustitega kasutamiseks.

3. Spot ONE

Nõuetekohane kasutus

- LED-valgusti on mõeldud paigaldamiseks sise- ja välisruumide seintele.

Tarnekomplekt (joon. 3.1)

- valgusti
- 3 kruvi
- 3 tüüblit
- 3 distantshoidikut

Toote mõõdud (joon. 3.2)

Toote ülevaade (joon. 3.3)

- A Seinahoidik
- B Ühendusklemm
- C Kinnituskruvi
- D Valgusti jalg
- E Valgusti korpus

4. Elektriline ühendus

Lülitite plaan (joon. 4.1)

Võrgutoitejuhe koosneb 3-soonelisest kaablist:

L = faas (enamasti must, pruun või hall)

N = neutraaljuht (enamasti sinine)

PE = kaitsejuht (roheline/kollane)

Kahtluse korral peate kaablid tuvastama pingetestriga ning lõpuks uuesti pinge alt vabastama. Faas (**L**), neutraaljuht (**N**) ja kaitsejuht ühendatakse (**PE**) ühendusklemmide külge.

Tähtis!

Ühenduste omavaheline äravahetamine põhjustab hiljem seadmes või kaitsmekarbis lühise. Sellisel juhul tuleb üksikud kaablid uuesti tuvastada ning ühendada. Võrgutoitejuhtmesse võib olla iseenesestmõistetavalt installeeritud sisse ja välja lülitamiseks võrgulülitit.

5. Montaaž

- Kontrollige kõiki koostedetaile kahjustuste suhtes.
- Ärge võtke toodet kahjustuste korral käiku.
- Valgusti paigaldamisel tuleb silmas pidada, et see kinnitatakse raputuskindlalt.
- Valige sobiv paigalduskoht.

Montaažisammud

- Lülitage voolutoide välja. (joon. 4.1)
- Vabastage kinnituskruvid ja tõmmake valgusti korpus seinahoidikust eemale. (joon. 5.1)
- Vabastage pistikklemmid ja eemaldage valgusti korpus seinahoidikust. (joon. 5.2)
- Märjgistage puurimisavad. (joon. 5.3)
- Puurige avad ja pange tüüblid sisse. (joon. 5.4)
- Süvispaigaldus (joon. 5.5)
- Pindpaigaldus koos distantshoidikutega (joon. 5.6)
- Kinnitage kinnitusrühm seinahoidikusse ja paigaldage pistikklemm. (joon. 5.7)
- Ühendage ühenduskaabel külge. (joon. 5.8)
- Asetage valgusti korpus seinahoidikule. (joon. 5.9)
- Kinnitage lukustuskrugi (joon. 5.9)
- Lülitage voolutoide sisse. (joon. 5.9)

6. Valgusti pööramisala / valgusti vahetamine

Valgusti pööramisala. (joon. 6.1/6.2)

Valgusti vahetamine

- Keerake lahti valgusti korpuse kate ja tõmmake välja. (joon. 6.3)
- Keerake valgusti lahti valgusti ja tõmmake välja. (joon. 6.4)
- Paigaldage uus valgusti ja keerake kinni. (joon. 6.5)
- Paigaldage kate ja keerake kinni. (joon. 6.6)

Tähtis!

Kasutage ainult GU10-LED valgustit kuni 9 W.

Märkus

- Veenduge valgusti vahetamisel, et tihend ja tihendi pind ei oleks määrdunud ega kahjustatud.

7. Hooldus

Toode on hooldusvaba.

Valgusteid saab määrdumise korral puhastada niiske lapiga (ilma puhastusvahendita).

8. Utiliseerimine

Elektriseadmed, lisatarvikud ja pakendid tuleb suunata keskkonnateadlikku taaskasutusse.



Ärge visake elektriseadmeid olmejäätmete hulka!

Ainult ELi riikidele:

Vastavalt vanu elektri- ja elektroonikaseadmeid puudutavale kehtivale Euroopa määrusele ja selle rakendamisele rahvusvahelises õiguses tuleb kasutuskõlbmatud elektriseadmed koguda eraldi ning suunata keskkonnateadlikku taaskasutusse.

9. Tootja garantii

Steineli toode on valmistatud suurima hoolikusega, on talitluslikult ja ohutusalaselt kehtivate eeskirjade alusel kontrollitud ning seejärel läbinud pistelise kontrolli. Steineli annab garantii toote laitmatu kvaliteedi ja töökorras oleku kohta. Garantiaeg on 36 kuud ja see algab tarbijale toote ostmise päevast. Meie remondime materjalist või tootmisvigadest tulenevad puudused, garantiijuhtumi korral seade kas remonditakse või puudulik osa asendatakse uuega, valiku üle otsustame meie. Garantii ei kehti kuluvate osade ning kahju ja puuduste kohta, mis on tekkinud oskamatu käsitsemise või hoolduse tagajärjel. Edasised võõresemetele põhjustatud järgkahjud on välistatud.

Garantiinõuet aktsepteeritakse ainult siis, kui osandamata seade saadetakse koos vea lühikirjelduse, kassatšeki või arvega (ostukuupäev ja müüja tempel) ja korralikult pakituna vastavasse teeninduspunkti.

Remonditeenus:

Pärast garantiiaja lõppu või puuduste korral, millele garantii ei kehti, küsige parandamisvõimaluste kohta lähimast teenindusjaamast järele.

3 AASTAT
TOOTJA
GARANTIID

10. Tehnilised andmed

Möötmõõd (Ø x P)	Ø 97 x 175 mm
Sisendpinge	220–240 V, 50/60Hz
Lambipirn	GU10 LED valgusti (max 9 W)
Kaitseliik	IP44
Kaitseklass	I
Temperatuurivahemik	-20 kuni +40 °C

11. Käitusrikked

Rike	Põhjus	Abi
LED-valgusti ei lülitu sisse	■ Kaitse on vallandunud, pole sisse lülitatud, juhe on katki ■ Lühis ■ Valgusallikas defektne	■ Lülitage kaitse sisse, vahetage välja, lülitage võrgulüliti sisse; kontrollige juhet pingetestriga ■ Kontrollige ühendusi ■ Vahetage valgusti

1. Apie šį dokumentą

- Prašom įdėmiai perskaityti ir išsaugoti!
- Autorių teisės saugomos.
Perspausdinti, taip pat ir atskiras ištraukas, leidžiama tik gavus mūsų sutikimą.
- Pasilieka teisė daryti pakeitimus techninio tobulinimo tikslais.

Simbolių paaiškinimas



Įspėjimas apie pavojus!



Nuoroda į atskiras dokumento teksto dalis.

2. Bendrieji saugos nurodymai



Prieš pradėdami dirbti su prietaisu atjunkite elektros energijos tiekimą!

- Montuojant prijungiamajame elektros laide neturi būti įtampos. Todėl visų pirma atjunkite elektros srovę ir įtampos rodytuvu patikrinkite, ar nėra įtampos.
- Šviestuvo įrengimas – tai darbas, susijęs su elektros maitinimo tinklo įtampa. Todėl jį reikia prijungti tinkamai, vadovaujantis šalyje galiojančiomis instaliacijos normomis ir jungimo taisyklėmis.
- Naudokite tik originalias atsargines dalis.
- Remonto darbus galima atlikti tik specializuotose remonto dirbtuvėse.
- Netinka naudoti su halogeninėmis lemputėmis.

3. Spot ONE

Naudojimas pagal paskirtį

- LED šviestuvai, skirtas montuoti ant sienų patalpose ir lauke.

Tiekiami įranga (3.1 pav.)

- Šviestuvai
- 3 varžtai
- 3 mūrinės
- 3 distanciniai laikikliai

Gaminio matmenys (3.2 pav.)

Gaminio apžvalga (3.3 pav.)

- A Sieninis laikiklis
- B Grybtai
- C Apsauginis varžtas
- D Šviestuvo kojėlė
- E Šviestuvo korpusas

4. Elektros jungtis

Sujungimo schema (4.1 pav.)

Įvadą sudaro trijų laidų kabelis:

L = fazė (dažniausiai juodas arba rudas laidas)

N = nulinis laidas (dažniausiai mėlynas)

PE = apsauginis laidas (žalias / geltonas)

Kilus dvejonių turite patikrinti laidus įtampos tikrikliai; po to įtampą reikia vėl išjungti. Fazė (**L**), nulinis laidas (**N**) ir apsauginis laidas (**PE**) jungiami prie kištukinio gnybto.

Svarbu!

Sukeitus jungtis vėliau tai gali sukelti trumpąjį jungimą prietaise arba saugiklių dėžutėje. Tokiu atveju atskirus laidus reikia patikrinti ir iš naujo sujungti dar kartą. Tinklo įvade galima įrengti įjungimo ir išjungimo jungiklius.

5. Montavimas

- Patikrinkite visas dalis, ar nėra pažeidimų.
- Esant pažeidimams gaminio nenaudokite.
- Montuodami šviestuvą pasirinkite nuo vibracijos apsaugotą vietą.
- Pasirinkite montavimo vietą.

Montavimo eiga

- Išjunkite elektros energijos tiekimą (4.1 pav.)
- Atlaisvinkite apsauginius varžtus ir nuimkite šviestuvo korpusą nuo sieninio laikiklio (5.1 pav.)
- Ištraukite kištuką ir nuimkite šviestuvo korpusą nuo sieninio laikiklio (5.2 pav.)
- Pasižymėkite gręžtinių skylių vietas (5.3 pav.)
- Išgręžkite skylės ir įkiškite kaiščius. (5.4 pav.)
- Potinkinis montavimas (5.5 pav.)
- Virštinkinio įvado montavimas naudojantis distanciniais laikikliais (5.6 pav.)
- Pritvirtinkite apsauginę juostą prie sieninio laikiklio ir prijunkite kištuką (5.7 pav.)
- Prijunkite jungiamuosius laidus (5.8 pav.)
- Uždėkite šviestuvo korpusą ant sieninio laikiklio (5.9 pav.)
- Įsukite varžtą (5.9 pav.)
- Įjunkite elektros energijos tiekimą (5.9 pav.)

6. Šviestuvo sukimosi diapazonas / lemputės keitimas

Šviestuvo sukimosi zona (6.1/6.2 pav.)

Lemputės keitimas

- Atleiskite dangtelį ant šviestuvo korpuso ir ištraukite (6.3 pav.)
- Atsukite lempuotę ir ją ištraukite (6.4 pav.)
- Įdėkite naują lempuotę ir ją prisukite (6.5 pav.)
- Uždėkite ir priveržkite dangtelį (6.6 pav.)

Svarbu!

Naudoti tik GU10 LED lemputes maks. iki 9 W.

Pastaba

- Keisdami lempuotę užtikrinkite, kad tarpinė ir sandarinamas paviršius būtų švarūs ir nepažeisti.

7. Techninė priežiūra

Gaminiai techninė priežiūra nereikalinga.

Užsiteršusį šviestuvą galima valyti drėgnu skudurėliu (be valiklio).

8. Šalinimas

Elektros prietaisai, priedai ir pakuotės turi būti perdirbami aplinkai nekenksmingu būdu.



Neišmeskite elektros prietaisų kartu su buitinėmis atliekomis!

Tik ES šalims

Remiantis galiojančia Europos Sąjungos Direktyva dėl elektros ir elektronikos įrangos atliekų ir jos perkėlimo į nacionalinę teisę, nebetinkami naudoti elektros prietaisai turi būti renkami atskirai ir perdirbami aplinkai nekenksmingu būdu.

9. Gamintojo garantija

Šis „Steinel“ produktas pagamintas itin kruopščiai, pagal galiojančias normas patikrintos jo funkcijos ir saugumas bei papildomai atlikta pasirinktų prietaisų patikra. „Steinel“ suteikia prietaisui garantiją. Garantinis laikotarpis – 36 mėnesiai. Jis skaičiuojamas nuo prietaiso pardavimo vartotojui dienos. Mes pašalinsime defektus, susijusius su medžiagų arba gamybos broku; garantiniu laikotarpiu, mūsų nuožūra, prietaisas nemokamai remontuojamas arba keičiamos sugedusios dalys. Garantija netaikoma susidėvintiems dalims, taip pat jei prietaisas sugenda dėl netinkamo naudojimo arba netinkamos priežiūros. Kitiems daiktams padaryta žala neatlyginama.

Garantija taikoma tik tuo atveju, jei neišardytas prietaisas kartu su trumpu gedimo aprašymu, kasos čekiu arba sąskaita (pirkimo data ir pardavėjo antspaudu), tinkamai supakuotas atsiunčiamas į atitinkamą techninės priežiūros tarnybos vietą.

Remontas

Pasibaigus garantinio aptarnavimo laikotarpiui arba esant gedimams, kuriems garantinė priežiūra negalioja, dėl remonto galimybių teiraukitės artimiausiam aptarnavimo centre.

3 METŲ
GAMINTOJŲ
GARANTIJA

10. Techniniai duomenys

Matmenys (Ø × G)	Ø 97 × 175 mm
Įvado įtampa	220–240 V, 50/60 Hz
Patarimas dėl lempučių	GU10 LED lempuotė (maks. 9 W)
Saugos klasė	IP44
Apsaugos klasė	I
Temperatūros diapazonas	nuo -20 iki +40 °C

11. Veikimo sutrikimai

Sutrikimas	Priežastis	Ištaisymas
Šviesos diodų šviestuvus neįsijungia	■ Suveikė saugiklis, neįjungta, nutrauktas laidas ■ Trumpasis jungimas ■ Perdegė lempuotė	■ Įjunkite saugiklį, pakeiskite, įjunkite tinklo jungiklį; patikrinkite laidą įtampos tikrintuvu ■ Patikrinkite jungtis ■ Pakeiskite lempuotę

1. Par šo dokumentu

- Lūdzu, izlasiet to uzmanīgi un saglabājiet!
- Autortiesības ir aizsargātas.
Pārpublicēšana, arī atsevišķu izvilkmumu veidā, tikai ar mūsu atļauju.
- Paturam tiesības veikt izmaiņas, kas saistītas ar tehnikas attīstību.

Simbolu skaidrojums



Brīdinājums par bīstamību!



Norāde uz tekstu dokumentā.

2. Vispārēji drošības norādījumi



Pirms jebkādiem darbiem ar ierīci, jāpārtrauc strāvas padeve tai!

- Montāžas laikā pievienojamais elektrības vads nedrīkst atrasties zem sprieguma. Tādēļ vispirms jāatslēdz elektrība un ar sprieguma testerī jāpārbauda, vai sprieguma vairs nav.
- Uzstādot gaismekli, jāstrādā ar elektrotīkla spriegumu. Tādēļ tas jāveic lietpratīgi un saskaņā ar vietējo instalēšanas un pieslēgšanas tehnisko priekšrakstu prasībām.
- Izmantojiet tikai oriģinālās detaļas.
- Remontdarbus drīkst veikt tikai profesionālas darbnīcas.
- Nav piemērots izmantošanai ar halogēnspludzēm.

3. Spot ONE

Pareiza lietošana

- LED gaismeklis motāžai pie sienas iekšstelpās un ārā.

Piegādes apjoms (3.1 att.)

- gaismeklis
- trīs skrūves
- trīs dībeļi
- trīs starplikas

Preces izmēri (3.2 att.)

Informācija par precī (3.3 att.)

- A Sienas stiprinājums
- B Pieslēguma aizspiednis
- C Drošības skrūve
- D Gaismekļa kāja
- E Gaismekļa korpus

4. Elektriskais pieslēgums

Slēgumu plāns (4.1. att.)

Tīkla pievadvadu veido 3 dzīslu kabelis:

L = fāze (parasti melns, brūns vai pelēks)

N = nulles vads (parasti zils)

PE = zemējums (zaļš/dzeltens)

Šaubu gadījumā ar sprieguma mērītāju ir jānosaka kabeļa dzīslas; pēc tam kabelis atkārtoti ir jāatvieno no strāvas tīkla. Fāze (**L**), nulles vads (**N**), kā arī aizsargvads (**PE**) tiek pieslēgti pieslēguma kopnei.

Svarīgi!

Pieslēgumu sajaukšana vēlāk var izraisīt īssavienojumu ierīcē vai Jūsu sadales skapī. Šādā gadījumā ir atkārtoti jāveic atsevišķu kabeļu noteikšana un savienošana. Tīkla pievadvadā var iemontēt tīkla slēdzi, kas paredzēts ieslēgšanai un izslēgšanai.

5. Montāža

- Pārbaudiet visas detaļas, vai tās nav bojātas.
- Bojājumu gadījumā nelietojiet produktu.
- Montējot gaismekli, jāpievērš uzmanība, lai tas tiktu piestiprināts stabili.
- Izvēlieties piemērotu montāžas vietu.

Montāžas soļi

- Atslēdziet elektrības apgādi. **(4.1 att.)**
- Atskrūvējiet drošības skrūvi un atvienojiet gaismekļ korpusu no sienas turētāja. **(5.1 att.)**
- Atvienojiet iespraužamās spailis un gaismekļa korpusu no sienas stiprinājuma. **(5.2 att.)**
- Atzīmējiet urbuma vietas. **(5.3 att.)**
- Izurbiet caurumus un ievietojiet dībeļus **(5.4 att.)**
- Zemapmetuma montāža **(5.5 att.)**
- Virsapmetuma pievads ar starplikām **(5.6 att.)**
- Piestipriniet drošības lentu un uzlieciet iespraužamās spailis. **(5.7 att.)**
- Pievienojiet pieslēguma kabeli. **(5.8 att.)**
- Uzspaudiet gaismekļa korpusu uz sienas stiprinājuma. **(5.9 att.)**
- Ieskrūvējiet drošības skrūvi. **(5.9 att.)**
- Ieslēdziet elektrības apgādi. **(5.9 att.)**

6. Gaismekļa pagriešanas zona / Spuldzes maiņa

Gaismeļa pagriešanas zona. (6.1/6.2 att.)

Spuldzes maiņa

- Atskrūvējiet noseglplāksni pie gaismekļa korpusa un izvelciet to. (6.3 att.)
- Izskrūvējiet un izvelciet spuldzi. (6.4 att.)
- Ielieciet un ieskrūvējiet jaunu spuldzi. (6.5 att.)
- Uzlieciet un pieskrūvējiet nosedzošo plāksni. (6.6 att.)

Svarīgi!

Izmantojiet tikai GU10 LED spuldzi līdz maks. 9 W.

Norāde:

- Mainot spuldzi pārliecinieties, ka blīve un blīvējamā virsma ir tīra un nav bojāta.

7. Apkope

Izstrādājumam apkope nav nepieciešama.

Ja gaismeklis ir netīrs, noslaukiet to ar mitru drānu (bez tīrīšanas līdzekļiem).

8. Utilizācija

Elektroierīces, piederumi un iepakojumi jānodod dabai draudzīgai atkārtotai pārstrādei.



Nemetiet elektroierīces parastajos atkritumos!

Tikai ES valstīm:

Atbilstoši Eiropas vadlīnijām par vecām elektroierīcēm un elektroniskām ierīcēm, un to lietojumam nacionālās tiesībās, nefunkcionējošas elektroierīces jāsavāc atsevišķi un tās jānodod dabai draudzīgai atkārtotai pārstrādei.

9. STEINEL Vertrieb GmbH

Šis Steinel produkts ir izgatavots ar vislielāko rūpību, tā darbība un drošība ir pārbaudīta saskaņā ar spēkā esošajiem priekšrakstiem, un noslēgumā tas pakļauts izlases veida pārbaudei. Steinel garantē nevainojamas produkta īpašības un darbību. Garantijas laiks ir 36 mēneši un tā stājas spēkā ar ierīces pārdošanas dienu lietotājam. Mēs novēršam trūkumus, kas radušies materiālu vai rūpnīcas kļūdu dēļ, garantijas serviss ietver sevī bojāto daļu remontu vai apmaiņu pēc mūsu izvēles. Garantijas serviss neattiecas uz nodilumam pakļauto daļu bojājumiem, kā arī uz bojājumiem un trūkumiem, kas radušies nelietpratīgas lietošanas vai apkopes, kā arī kritiena rezultātā. Garantijas saistības neattiecas uz citiem objektiem, kas varētu tikt bojāti ierīces darbības rezultātā.

Garantija ir spēkā tikai tad, ja neizjaukta ierīce kopā ar īsu problēmas aprakstu, kases čeku vai rēķinu (ar pirkšanas datumu un tirgotāja zīmogu), labi iepakota, tiek nosūtīta attiecīgajai servisa nodaļai.

Remonta serviss:

Pēc garantijas laika beigām vai tādu bojājumu gadījumā, uz kuriem neattiecas garantijas tiesības, vērsieties tuvākajā klientu apkalpošanas centrā, lai novērstu bojājumus.

3 GADU
RAŽOTĀJA
GARANTĪJA

10. Tehniskie dati

Izmēri (Ø x Dz)	Ø 97 x 175 mm
Ieejas spriegums	220-240 V, 50/60Hz
Spuldzes	GU10 LED gaismas avots (maks. 9 W)
Aizsardzības veids	IP44
Aizsargklase	I
Temperatūras amplitūda	-20 līdz +40 °C

11. Darbības traucējumi

Traucējumi	Cēlonis	Risinājums
LED gaismeklis neieslēdzas	<ul style="list-style-type: none">■ Drošinātājs ir izslēdzies, nav ieslēgts, bojāts vads■ Īssavienojums■ Bojāts gaismas avots	<ul style="list-style-type: none">■ Ieslēdziet drošinātāju, nomainiet, ieslēdziet tīkla slēdzi; pārbaudiet vadu ar sprieguma testerī■ Pārbaudīt pieslēgumus■ Nomainiet spuldzi

1. Об этом документе

- Просим тщательно прочесть и сохранить!
- Защищено авторскими правами.
Перепечатка, также выдержками, только с нашего согласия.
- Мы сохраняем за собой право на изменения, которые служат техническому прогрессу.

Разъяснение символов



Предупреждение об опасностях!



Указание на текст в документе.

2. Общие указания по технике безопасности



Перед началом любых работ, проводимых на приборе, следует отключить напряжение!

- При проведении монтажа подключаемый электропровод должен быть обесточен. Поэтому в первую очередь следует отключить подачу тока и проверить отсутствие напряжения с помощью индикатора напряжения.
- Монтажные работы по подключению светильника относятся к категории работ с сетевым напряжением. Поэтому при монтаже светильников следует соблюдать указания и условия, приведенные в инструкции по подключению.
- Использовать только оригинальные запасные части.
- Ремонт разрешается выполнять только в специализированных мастерских.
- Не подходит для использования с галогенными осветительными средствами.

3. Spot ONE

Применение по назначению

- Светодиодный светильник для настенного монтажа на улицах и в помещениях

Объем поставки (рис.3.1)

- светильник
- три винта
- три дюбеля
- три распорки

Размеры изделия (рис.3.2)

Обзор изделия (рис. 3.3)

- A Угольник
- B Клемма подключения
- C Крепежный винт
- D Ножка светильника
- E Корпус светильника

4. Электрическое подключение

Схема соединений (рис. 4.1)

Сетевой провод состоит из 3 жил:

L = фаза (обычно черного, коричневого или серого цвета)

N = нулевой провод (чаще всего синий)

PE = провод заземления (зеленый/желтый)

В случае сомнения идентифицировать провода с помощью индикатора, затем снова отключить напряжение. Присоединить фазный (**L**), нулевой провод (**N**) и провод заземления (**PE**) к клемме светильника.

Важно:

Вследствие неправильного присоединения проводов в приборе или в распределительном ящике с предохранителями в дальнейшем может произойти короткое замыкание. В таком случае рекомендуется еще раз проверить провода и заново подключить их. При необходимости в сетевой провод может быть вмонтирован выключатель для включения и выключения сетевого тока.

5. Монтаж

- Проверить все конструктивные детали на предмет повреждения.
- При повреждениях не включать продукт.
- При монтаже светодиодного светильника следить за тем, чтобы он крепился без вибраций.
- Выбрать подходящее место для монтажа.

Порядок монтажа

- Отключить электропитание. (рис. 4.1)
- Отпустить крепежный винт и снять корпус светильника с кронштейна. (рис. 5.1)
- Отсоединить контактный зажим и корпус светильника от кронштейна. (рис. 5.2)
- Наметить отверстия для сверления. (рис. 5.3)
- Просверлить отверстия и вставить дюбели. (рис. 5.4)
- Монтаж скрытой проводкой (рис. 5.5)
- Подвод кабеля открытой проводкой с распорками (рис. 5.6)
- Закрепить ленту безопасности на кронштейне и подсоединить контактный зажим. (рис. 5.7)
- Подключить соединительный кабель. (рис. 5.8)
- Установить корпус светильника на кронштейн. (рис. 5.9)

- Вкрутить крепежный винт. (рис. 5.9)
- Включить электропитание. (рис. 5.9)

6. Диапазон поворота светильника / замена осветительных средств

Диапазон поворота светильника. (рис. 6.1/6.2)

Замена осветительных средств

- Отсоединить плафон от корпуса светильника и вытащить. (рис. 6.3)
- Открутить и вытащить осветительное средство. (рис. 6.4)
- Вставить и закрутить новое осветительное средство. (рис. 6.5)
- Надеть и прикрутить плафон. (рис. 6.6)

Важно:

Использовать только светодиодные осветительные средства GU10 макс. 9 Вт.

Указание:

- При замене осветительных средств обеспечить, что уплотнение и уплотнительная поверхность не загрязнены или не повреждены.

7. Техническое обслуживание

Продукт не требует технического обслуживания. Загрязнения на светильнике можно удалять влажным сухим (не используя моющие средства).

8. Утилизация

Электроприборы, комплектующие и упаковку следует направлять на экологичную вторичную переработку.



Не выбрасывать электроприборы в бытовые отходы!

Только для стран ЕС:

Согласно действующей Европейской директиве по отработанному электрическому и электронному оборудованию и ее реализации в национальных законодательствах отработанные электроприборы должны собираться отдельно и направляться на экологичную вторичную переработку.

9. Гарантия производителя

Данное изделие производства Steinel было с особым вниманием изготовлено и испытано на работоспособность и безопасность эксплуатации соответствующим действующим инструкциям, а потом подвергнуто выборочному контролю качества. Фирма STEINEL гарантирует высокое качество и надежную работу изделия. Гарантийный срок эксплуатации составляет 36 месяцев со дня продажи

изделия. Фирма обязуется устранить недостатки, которые возникли вследствие дефекта материала или конструкции. Дефекты устраняются путем ремонта изделия либо заменой неисправных деталей по усмотрению фирмы. Гарантийный срок эксплуатации не распространяется на повреждения и дефекты, возникшие в результате износа деталей, ненадлежащей эксплуатации и ухода. Фирма не несет ответственности за материальный ущерб третьих лиц, нанесенный в процессе эксплуатации изделия.

Гарантия предоставляется только в том случае, если изделие в собранном и упакованном виде с кратким описанием неисправности было отправлено вместе с приложенным кассовым чеком или квитанцией (с датой продажи и печатью торгового предприятия) по адресу сервисной мастерской.

Ремонтный сервис:

По истечении гарантийного срока или при наличии неполадок, исключающих гарантию, обратитесь в ближайшее сервисное предприятие, чтобы получить информацию о возможности ремонта.

3 ГОДА
ГАРАНТИИ
ПРОИЗВОДИТЕЛЯ

10. Технические данные

Габариты (Ø × Г)	Ø 97 × 175 мм
Входное напряжение	220-240 В, 50/60Гц
Осветительное средство	Светодиодное осветительное средство GU10 (макс. 9 Вт)
Вид защиты	IP 44
Класс защиты	I
Температурный диапазон	-20° - +40° C

11. Неполадки при эксплуатации

Нарушение	Причина	Устранение
Светодиодный светильник не включается	<ul style="list-style-type: none"> ■ Предохранитель сработал, не включен, неисправность провода 	<ul style="list-style-type: none"> ■ Включить, заменить предохранитель, включить сетевой выключатель, проверить провод индикатором напряжения
	<ul style="list-style-type: none"> ■ Короткое замыкание 	<ul style="list-style-type: none"> ■ Проверить подключение
	<ul style="list-style-type: none"> ■ Лампа накаливания неисправна 	<ul style="list-style-type: none"> ■ Заменить осветительные средства

1. За този документ

- Моля прочетете го внимателно и го пазете!
- Всички права запазени.
- Препечатване, дори откъслечно, само с наше разрешение.
- Запазваме си правото за промени, които служат на техническото развитие.

Обяснение на символите



Предупреждение за опасности!



Препратка към части от текста в документа.

2. Общи указания за безопасност



Преди да предприемете каквито и да е работи по уреда, прекъснете електрическото захранване!

- При монтаж електрическата система трябва да е без напрежение. Първо спрете електрическия ток, след което проверете системата с уред за проверка на напрежението.
- Монтажът на лампата изисква работа с електричество. Затова трябва да се извърши професионално, според съответните държавни предписания и изисквания.
- Използвайте само оригинални резервни части!
- Ремонтите трябва да се извършват само от специализирани сервиси.
- Не е подходяща за използване с халогенни осветителни тела.

3. Spot ONE

Употреба по предназначение

- LED-лампа за монтаж на стена на закрито или на открито

Съдържание на комплекта (рис. 3.1)

- лампа
- три винта
- три дюбела
- три подложки

Размери (рис. 3.2)

Преглед на продукта (рис. 3.3)

- A Стойка за стена
- B Клема за свързване
- C Обезопасителен винт
- D Крак
- E Корпус на лампата

4. Електрическо свързване

Схема на свързване (рис. 4.1)

Кабелът съдържа 3 проводника:

L = фаза (обикновено черен, кафяв или сив)

N = нула (обикновено син)

PE = заземяващ проводник (зелен/жълт)

При съмнение, проводниците трябва да бъдат идентифицирани с уред за проверка на напрежението, след което отново да бъдат свързани, без напрежение. Фазата (**L**), нулата (**N**) и заземяващият проводник (**PE**) се свързват към клемата.

Важно:

Размяна на проводниците води до късо съединение в уреда или таблото с предпазители. При такъв случай всеки проводник трябва още веднъж да бъде идентифициран и наново свързан. Към системата, разбира се, може да бъде добавен прекъсвач, за включване и изключване.

5. Монтаж

- Всички части да се проверят за щети.
- При повреда продуктът да не се пуска в експлоатация.
- При монтаж на лампата да се следи за стабилното ѝ закрепване.
- Да се избере подходящо място за монтаж.

Последователност за монтаж

- Да се изключи електрозахранването. (рис. 4.1)
- Обезопасителният винт да се отвинти и корпусът на лампата да се отдели от стойката за стена. (рис. 5.1)
- Клемата да се освободи и корпусът на лампата да се отдели от стойката за стена. (рис. 5.2)
- Да се маркират местата за пробиване. (рис. 5.3)
- Да се пробият дупките и да се поставят дюбелите. (рис. 5.4)
- Скрит монтаж (рис. 5.5)
- Монтаж открити кабели с подложки (рис. 5.6)
- Обезопасителната лента да се закрепят на стойката за стена и да се постави клемата. (рис. 5.7)
- Кабелите да се свържат. (рис. 5.8)
- Корпусът на лампата да се постави на стойката за стена. (рис. 5.9)

- Обезопасителният винт да се завинти. (рис. 5.9)
- Електрозахранването да се включи. (рис. 5.9)

6. Диапазон на изместване лампа / смяна на осветителен елемент

Диапазон на изместване на лампата. (рис. 6.1/6.2)

Смяна на осветителен елемент

- Покриващата шайба на корпуса на лампата да се освободи и свали. (рис. 6.3)
- Осветителният елемент да се освободи и свали. (рис. 6.4)
- Новото осветително тяло да се постави и завинти. (рис. 6.5)
- Покриващата шайба да се постави и завинти. (рис. 6.6)

Важно:

Да се използва само GU10-LED-осветителен елемент до макс. 9 W.

Сведение:

- При замяна на осветителното тяло се уверете, че улътнението и пространството около него не са замърсени или увредени.

7. Поддръжка

Продуктът не се нуждае от поддръжка.

При замърсяване, лампата може да бъде почистена с влажна кърпа (без почистващ препарат).

8. Отстраняване

Електроуреди, принадлежности и опаковки трябва да бъдат рециклирани, с цел опазване на околната среда.



Не изхвърляйте електроуреди с общите домашни отпадъци!

Само за страни от ЕС:

Според действащата Директива на ЕС за стари електронни и електроуреди и транспонирането ѝ в национално право, електроуреди, които повече не могат да бъдат употребявани, трябва да бъдат разделно събирани и рециклирани, с цел опазване на околната среда.

9. Гаранция от производителя

Този продукт на Steinel е произведен с най-голямо старание, проверен е за функционалност и безопасност, според действащите разпоредби, след което е подложен на качествен контрол, на принципа на случайния избор. STEINEL

гарантира перфектна изработка и функции. Гаранцията е с продължителност 36 месеца и започва от деня на покупката. Ние отстраняваме дефекти, причинени от грешки в производството или качеството на материала, ремонтирайки или заменяйки дефектните части, по наш избор. Гаранцията не важи за щети по износващи се части, както и за щети и дефекти, получени в резултат на неправилна употреба или поддръжка. Последващи щети на чужди предмети са изключени от гаранцията.

Гаранцията е валидна само, ако неразглобеният уред бъде изпратен на съответния сервиз, добре опакован и придружен от кратко описание на дефекта, касова бележка или фактура (дата на покупка и печат на търговец).

Ремонтен сервиз:

След изтичане на гаранцията или при дефекти, непокрити от гаранцията, попитайте в най-близкия заводски сервиз за възможностите за ремонт.

3 ГОДИНИ
ГАРАНЦИЯ
ОТ ПРОИЗВОДИТЕЛ

10. Технически данни

Размери (Ø x Д)	Ø 97 x 175 мм
Входящо напрежение	220-240 V, 50/60Hz
Осветителен елемент	GU10-LED-осветителен елемент (макс. 9 W)
Вид защита	IP44
Клас защита	I
Температурен диапазон	-20 до +40 °C

11. Проблеми при експлоатация

Проблем	Причина	Решение
LED-лампата не се включва	<ul style="list-style-type: none"> ■ Задействал се е предпазител, не е включен, прекъснат кабел ■ Късо съединение ■ Осветителното тяло е дефектно 	<ul style="list-style-type: none"> ■ Предпазителят да се включи или замени, шалтерът да се включи; проводниците да се проверят с уред за напрежение ■ Да се проверят връзките ■ Осветителният елемент да се замени

1. 关于本文件

- 请仔细阅读并妥善保管!
- 版权所有。
未经我方批准禁止翻印或摘录。
- 保留技术更改的权利。

符号说明



危险警示!



文件中文本位置的指示说明。

2. 一般安全性提示



在设备上任何作业前均须断开电源!

- 安装时必须确保连接的电线无应力。因此，首先切断电源，并使用试电笔检查是否存在电压。
- 在安装LED灯时涉及到对电源电压的操作。因此必须根据国内通用的安装规定和连接条件执行专业工作。
- 只能使用原装备件。
- 维修作业只能由专业工厂进行。
- 不适合与卤素灯具一起使用。

3. Spot ONE

按规定使用

- 用于在室内和室外壁式安装的 LED 灯。

供货范围 (图 3.1)

- 灯
- 3 个螺栓
- 3 个膨胀螺钉
- 3 个调整垫片

产品尺寸 (图 3.2)

产品概览 (图 3.3)

- A 墙壁支架
- B 连接端子
- C 止动螺栓
- D 灯底座
- E 灯具外壳

4. 电气连接

电路图 (图 4.1)

电源线由 3 芯电缆组成:

- L = 火线 (通常为黑色、褐色或灰色)
- N = 零线 (通常为蓝色)
- P = 地线 (绿色/黄色)

不确定时，必须使用试电笔识别导线；然后重新切断电源。火线 (L)，零线 (N) 和地线 (PE) 连接在接线端子上。

重要:

一旦混淆接头，将导致设备内或者保险丝盒内发生短路。这种情况下，必须再次识别各条导线，并重新连接。在电源线上可以安装用于开关的电源开关。

5. 安装

- 检查所有构件是否受损。
- 损坏时禁止使用产品。
- 安装灯具时必须注意将其无振动地固定。
- 选择合适的安装地点。

安装步骤

- 切断供电。(图 4.1)
- 松开止动螺栓和墙壁支架上的灯具外壳。(图 5.1)
- 松开插接端子并拿下墙壁支架上的灯具外壳。(图 5.2)
- 标记钻孔。(图 5.3)
- 钻孔并插入销子。(图 5.4)
- 暗装 (图 5.5)
- 带限位支架的明线安装 (图 5.6)
- 固定墙壁支架上的保险胶带并装上插接端子。(图 5.7)
- 连接接线电缆。(图 5.8)
- 将灯具外壳插到墙壁支架上 (图 5.9)
- 旋入止动螺栓 (图 5.9)
- 接通电源。(图 5.9)

6. 灯的转动范围/灯具更换

灯的转动范围。(图 6.1/6.2)

灯具更换

- 松开并拉出灯具外壳上的防尘盖。(图 6.3)
- 松开并拔出灯具。(图 6.4)
- 装上新灯具并拧紧。(图 6.5)
- 装上防尘盖并拧紧。(图 6.6)

重要:

仅使用最大 9 W 的 GU10 LED 灯具。

提示:

- 更换灯泡时, 请确保密封圈和密封表层没有脏污或损坏。

7. 维护

产品免维护。

照明灯脏污时, 可使用一块湿布 (不含清洁剂) 进行清洁。

8. 废弃物处理

电子设备、附件和包装应根据环保要求寻求再次利用。



不得将电子设备投入生活垃圾!

仅针对欧盟国家:

根据适用的关于废旧电子设备和电子元件欧盟指令及其在国家法律中的实施规则, 必须将无法再使用的电子设备分开收集在一起并根据环保要求寻求再次利用。

9. 制造商担保

该产品系施特朗—精心研发制造, 已根据有效规定通过了功能性及安全性审核, 并进行了抽样检查。施特朗保证其产品性能和功能完好。质保期为 36 个月, 自消费者购买日起计算。材料或生产错误导致的产品缺陷由我方负责排除, 质保服务 (通过维修或是更换缺陷部件解决) 将由我方决定。耗材损失, 未正确使用及保养造成的损失和损坏未包含在质保范围内。外购物品上持续出现的发展性损坏亦不属于质保服务范畴。仅当将未拆卸的设备连同简要的故障说明, 收款凭据或发票 (购买日期和零售商盖章) 包装好并寄至相关维修点时, 才能享受质保。

维修服务:

质保期已经到期或缺陷不在质保范围内的产品, 可向就近服务站咨询维修事宜。

3年
厂商质保

10. 技术参数

尺寸 (Ø × T)	Ø 97 × 175 mm
输入电压	220–240 V, 50/60Hz
灯具	GU10 LED 灯具 (最大 9 W)
保护形式	IP44
防护等级	I
温度范围	-20 至 +40 °C

11. 运行故障

故障	原因	补救办法
LED灯未接通电源	<ul style="list-style-type: none">■ 保险丝已熔断, 未接通, 断线■ 短路■ 灯具损坏	<ul style="list-style-type: none">■ 接通、更换保险丝; 接通电源开关; 通过电压检测器检查电线■ 检查接口■ 更换灯具