



MHE-250W/4200K



MHE-250W/4200K	12755	250	23000	4200	E40	A
MHE-400W/4200K	12756	400	35000	4200	E40	A+

Halogenidové výbojky Kanlux MHE pracují s předradníky pro vysokotlaké sodíkové výbojky / halogenidové výbojky a zapalovače pro halogenidové výbojky.

- Materiál: sklo



MHE

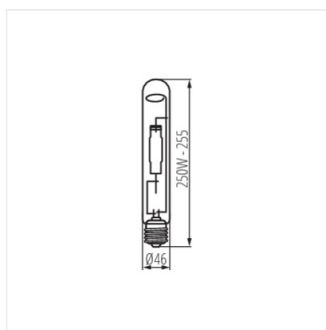
Metalhalogenidová výbojka



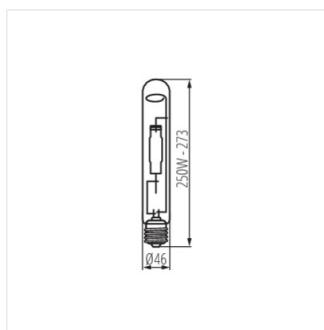
MHE-250W/4200K



MHE-400W/4200K



MHE-250W



MHE-400W