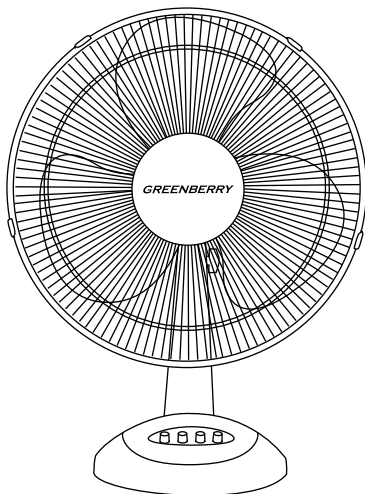




VENETO-30

- PL** Wentylator biurkowy - Instrukcja obsługi
- GB** Desk fan - Instructions for use
- CZ** Kancelářský ventilátor - Návod na použití
- SK** Kancelársky ventilátor - Návod k obsluze





UWAGA:

Przed rozpoczęciem eksploatacji urządzenia należy uważnie przeczytać poniższą instrukcję obsługi i zachować ją na przyszłość.

I. WSKAZÓWKI DOTYCZĄCE BEZPIECZEŃSTWA UŻYTKOWNIKA

1. Przed przystąpieniem do pracy należy sprawdzić zgodność napięcia sieciowego z parametrami urządzenia.
2. Przed wymianą /montażem elementów należy wyłączyć urządzenie i odłączyć je od sieci zasilającej przez wyjście wtyczki z gniazdka.
3. Urządzenie jest przeznaczone do użytku wewnątrz pomieszczenia.
4. Nie wolno używać urządzenia do innych celów niż jest ono przeznaczone.
5. Urządzenie należy stawiać na suchej, płaskiej i stabilnej powierzchni.
6. Należy unieść rękami dzieciom wykorzystanie urządzenia do zabawy. Urządzenie nie powinno być obsługiwane przez osoby (w tym dzieci) o obniżonej sprawności fizycznej, czuciowej, psychicznej, niedoświadczone lub nieposiadające odpowiedniej wiedzy, chyba że będą one nadzorowane lub zostaną odpowiednio przeszkolone przez osoby odpowiedzialne za ich bezpieczeństwo.
7. Nie dotykać mokrymi lub wilgotnymi rękami przewodu zasilającego oraz urządzenia.
8. Nie wolno pozostawiać urządzenia włączonego bez nadzoru.
9. Nie wolno przykrywać urządzenia w czasie jego pracy.
10. Nie przenosić urządzenia w trakcie jego działania.
11. Zaraz po zakończeniu pracy należy wyłączyć urządzenie od zasilania sieciowego.
12. Należy unikać ruchomych części wentylatora.
13. Nigdy nie wkładać palców, otwórków lub innych przedmiotów w grill wentylatora, gdy jest on podłączony do zasilania, szczególnie podczas pracy.
14. Trzymać urządzenie z dala od wody. Nie używać go w pobliżu wody ani nad wodą.
15. Podczas odłączania urządzenia od sieci elektrycznej nie ciągnąć za przewód zasilający.
16. Przewód zasilający cy nie powinien dotykać ostrych krawędzi powierzchni.
17. Sprawdza regularnie stan przewodu sieciowego.
18. Jeżeli urządzenie nie pracuje prawidłowo lub którykolwiek z elementów urządzenia uległ uszkodzeniu, w szczególności nieodłączny przewód zasilający cy, należy bezwzględnie zaprzestać eksploatacji urządzenia. Napraw uszkodzonego urządzenia może przeprowadzić tylko autoryzowany serwis lub odpowiednio wykwalifikowana osoba.
19. Wentylator nie może być używany, jeżeli wszystkie części nie będą zamocowane zgodnie z instrukcją.
20. Do pracy z urządzeniem używać tylko akcesoriów przeznaczonych do tego modelu (znajdujących się w komplecie), użycie innych akcesoriów może spowodować niebezpieczeństwo i powoduje utratę gwarancji.



Oznaczenie WEEE wskazuje na konieczność selektywnego zbierania zużytego sprzętu elektrycznego i elektronicznego. Wyrobów tak oznakowanych, pod karą grzywny, nie można wyrzucać do zwykłych śmieci z innymi odpadami. Wyroby takie mogą być szkodliwe dla środowiska naturalnego i zdrowia ludzkiego, wymagają specjalnej formy przetwarzania / odzysku / recyklingu / unieszkodliwiania. Wyroby tak oznakowane powinny zostać oddane do punktu zbierania zużytego sprzętu elektrycznego i elektronicznego lub oddane do sprzedawcy, w przypadku zakupu nowego, podobnego wyrobu w ilości nie większej niż nowy kupowany sprzęt tego samego rodzaju. W celu informacji o punktach zbiórki zużytego sprzętu elektrycznego i elektronicznego można uzyskać w urządzeniu miasta lub gminy, lokalnym przedsiębiorstwie biorstwie oczyszczania lub w sklepie w którym sprzęt został zakupiony.

**WAŻNE:**

Importer/dostawca nie ponosi adnej odpowiedzialności za szkody powstałe wskutek nieprawidłowego montażu, zastosowania nieodpowiednich elementów, zmian technicznych oraz nie przestrzegania tej instrukcji.

II. OPIS URZĄDZENIA (Rys.1):

- A - Przednia siatka ochronna
- B - Nakrętka mocująca migło
- C - migło
- D - Nakrętka mocująca osłon
- E - Zatrask zabezpieczający
- F - Tylna siatka ochronna
- G - Silnik
- H - Panel sterujący, przełączniki regulacji strumienia powietrza:
 - „0” - urządzenie wyłączone
 - „1” - lekki strumień powietrza
 - „2” - średni strumień powietrza
 - „3” - mocny strumień powietrza
- I - Obudowa silnika
- J - Gałka nastawcza
- K - rura „A”
- L - rura „B”
- M - Podstawa
- N - Statyw

III. MONTAŻ :**UWAGA:**

Przed wymianą/montażem elementów należy wyłączyć urządzenie i odłączyć je od sieci zasilającej przez wyciągnięcie wtyczki z gniazdka.

1. Statyw (N) wraz z silnikiem zamocować do podstawy (M) za pomocą czterech rur (K) (Rys.2).
2. Tylną siatkę ochronną (F) należy nałożyć z przodu części silnikowej (G), a następnie dokręcić za pomocą nakrętki mocującej osłon (D) (Rys.3).
3. Na osłonkę silnika nałożyć migło (C), dokręcić nakrętkę mocującą (B) (Rys.4).
4. Do przymocowanej uprzednio tylnej siatki ochronnej, przyłożyć przednią siatkę ochronną (A), tak aby ich krawędzie się pokryły, po czym połączyć osłonę przednią z tylną za pomocą czterech zatrasków (E) (Rys.5).

IV. URUCHAMIANIE I OBSŁUGA URZĄDZENIA:

1. Ustaw wentylator na płaskiej, stabilnej powierzchni. Podłóż przewód do gniazda sieciowego.
2. Panel sterowania: Aby włączyć wentylator, naciśnij dowolny przycisk kontroli prędkości:
 - „1” - lekki strumień powietrza,
 - „2” - średni strumień powietrza,
 - „3” - mocny strumień powietrza.
3. Aby wyłączyć urządzenie, naciśnij przycisk „0”.
4. Gałka oscylacyjna: wciśnij gałkę w dół aby wentylator oscylował, w celu zatrzymania oscylacji wyciągnij pokrętło.
5. Regulacja położenia: zawsze wyłącz wentylator przed dokonaniem regulacji położenia. Kierunek przepływu powietrza można regulować w górę lub w dół, odwracając grill w górę lub w dół po poluzowaniu rury (L).

V. CZYSZCZENIE I KONSERWACJA:



UWAGA:

Przed przystąpieniem do czyszczenia należy wyłączyć urządzenie i odłączyć je od sieci zasilającej przez wyciągnięcie wtyczki z gniazdka.

- podczas czyszczenia urządzenia nie zanurzaj w wodzie;
- nie używaj za pomocą środków chemicznych lub rozpuszczywnych płynów;
- do czyszczenia urządzenia używaj tylko miękkiej, suchej szmatki;
- w celu zabezpieczenia wentylatora podczas przechowywania, należy go dokładnie wyczyścić, przykryć plastikowym workiem oraz przechowywać w suchym miejscu.

VI. PARAMETRY TECHNICZNE

Węzłowe napięcie znamionowe: 220-240V~

Częstotliwość sieci: 50/60Hz

Moc: 40W

II klasa ochrony - wyrob, w którym ochrona przed porażeniem elektrycznym spełnia, poza izolacją podstawową, zastosowana izolacja podwójna lub wzmocniona.

Wyrob spełnia wymagania Dyrektyw Unii Europejskiej (UE).



**ATTENTION:**

Read this user manual carefully before you use the appliance and save it for future reference.

I. INSTRUCTIONS FOR SAFE USE:

1. Check if the voltage indicated on the type plate corresponds to the local mains voltage before you connect the appliance.
2. Turn the device off and unplug it before you replace/assemble any parts.
3. The appliance is intended for use indoors.
4. The appliance cannot be used for other purposes than it was designed for.
5. Place the device on a dry, flat and stable surface.
6. Ensure that children do not use the appliance for playing. This appliance is not intended for use by persons (including children) with reduced physical, sensory or mental capabilities, or lack of experience and knowledge, unless they have been given supervision or instruction concerning use of the appliance by a person responsible for their safety.
7. Do not touch the mains cord and the appliance with wet or damp hands.
8. Never let the appliance run unattended.
9. Do not cover the appliance during work.
10. Do not move the appliance during work.
11. Unplug the appliance immediately after use.
12. Avoid movable parts of the ventilating fan.
13. Do not put fingers, pencils or other objects in the fan grid when it's connected to power supply, especially when it is in operation.
14. Keep the appliance away from water. Do not use it near or over water contained in baths, washbasins, sinks etc.
15. Do not pull the mains cord when unplugging the appliance.
16. The mains cord must not be in contact with sharp edges or hot surfaces.
17. Check the condition of the mains cord regularly.
18. If the appliance doesn't work properly or any of the parts is damaged, especially the mains cord, stop using the appliance immediately. Any repair of a damaged appliance can only be carried out by an authorized service centre or appropriately qualified person.
19. The ventilating fan must not be used if all the parts have not been assembled according to the manual.
20. Use only accessories designed for this model (included in the set); using other accessories can cause hazardous situation and results in the guarantee becoming invalid.



WEEE label signifies the necessity of selective collection of waste electric and electronic equipment. The products thus marked must not be disposed of to the standard waste bins together with other types of waste. Such products may be environmentally harmful and require special forms of processing, recovery, recycling and neutralization. Products designated in this way should be handed over to a used electronic and electrical equipment collection point. They may also be returned to the seller, in case of

purchasing a new similar product; in this case, the number of returned products may not exceed the number of purchased new products of the same kind. More information on used electronic and electrical equipment collection points may be obtained from city halls and district offices, as well as from local recycling centers or from the shop where this appliance was bought.

**IMPORTANT:**

The Importer/Supplier bears no responsibility for damages resulting from inappropriate installation, application of inappropriate components, technical modifications and failure to comply with these instructions.

II. APPLIANCE DESCRIPTION (Img.1):

- A - Front protective mesh
- B - A nut for fastening the propeller
- C - Propeller
- D - A nut for fastening the guard
- E - Fixing lock
- F - Rear protective mesh

- G - Engine
- H - Control panel, airflow control switch:
 - „0” - device disabled
 - „1” - gentle airflow
 - „2” - medium airflow
 - „3” - strong airflow
- I - Engine casing
- J - Adjusting knob
- K - Screw "A"
- L - Screw "B"
- M - Base
- N - Stand

III. ASSEMBLY:**ATTENTION:**

Turn the device off and unplug it before you replace/assemble any parts.

1. Fasten the stand (N) and the engine to the base (M) with four screws (K) (Img.2).
2. The back protective mesh (F) should be put at the front of the motor part (G) and fixed by screwing the nut for fastening the guard (D) (Img.3).
3. Place the propeller (C) on the axle of the engine and fasten it by tightening up the nut (B) (Img.4).
4. Put the front protective mesh (A) to the previously fixed back protective mesh in such a way as to make their edges coincide, then join the front guard with the back one by means of four snap fasteners (E) (Img.5).

IV. INSTRUCTIONS FOR USE:

1. Set the device on a flat, stable surface. Put the plug in the wall socket.
2. Control panel: press any speed control button to turn the ventilating fan on:
 - „1” - gentle airflow,
 - „2” - medium airflow
 - „3” - for strong airflow.

3. To turn the fan off press "0" button.
4. Oscillatory knob: press the knob down to make the fan oscillate, to stop the fan release the knob.
5. Position setting: always turn the fan off before adjusting its position. Air flow can be directed upwards or downwards by moving the grid down and up.

V. CLEANING AND MAINTENANCE:

**ATTENTION:**

Turn the device off and unplug it before cleaning.

- do not immerse the appliance in water when cleaning it;
- do not clean with chemicals or corrosive lotions;
- use only soft, dry cloth to clean the appliance.
- in order to protect the fan during storage, it must be thoroughly cleaned, covered with a plastic bag and kept in a dry place.

VI. TECHNICAL PARAMETERS

Input rated voltage: 220-240V~

Frequency: 50/60Hz

Power: 40W

II class protection - a product in which protection against electric shock is provided not only through basic insulation, but also double or reinforced insulation.

Product meets the requirements of EU directives.



**POZOR:**

Nežli za nete používat za ízení, je t eba si pozorn p e íst tento návod a ponechat si jej do budoucna.

ESKÝ**I. BEZPE NOSTNÍ POKYNY:**

1. P ed uvedením do provozu je nutné ov ít soulad sí ového nap tí s parametry za ízení.
2. P ed v ým nou/montáží pry za ízení a odpojit z elektrické síť vytáhnutím zástr ky ze zásuvky.
3. Za ízení je ur eno pouze k použití uvnit místností.
4. Za ízení se nesmí používat k jiným ú el m, nežli ty, pro které je ur eno.
5. Umíst te p ístroj na suchý, rovný a stabilní povrch.
6. D í ti si se za ízením nesmí hrát jako s hra kou. Za ízení nesmí obsluhovat osoby (v tom d tí) se sníženou fyzickou, senzibilní, psychickou kondicí, nezkušené anebo nemající kompetence, leda že budou pod dohledem anebo budou náležit proškoleny odpov dnými za jejich bezpe nost osobami.
7. Nedotýkat se mokřýma nebo vlhkýma rukama sí ového kabelu.
8. Zapnuté za ízení se nesmí nechat bez dohledu.
9. Za ízení se b hem provozu nesmí p íkrývat.
10. Nep enášet za ízení b hem provozu.
11. Ihned po ukon ení práce je t eba za ízení odpojit od síť .
12. Vyhýbat se pohyblivým ástem ventilátoru.
13. Nikdy nevkládej prsty, tužky í jiné p edm ty do prostoru vrtule, kdy tato je zapojena do síť , zvlášt b hem provozu.
14. Dbejte na to, aby p ístroj nep íšel do styku s vodou. Nepoužívejte jej v blízkosti vany s napušt nou vodou, umyvadla, d ezu apod.
15. B hem odpojování za ízení ze zásuvky netahat za napájecí kabel.
16. Napájecí kabel by se nem í dotýkat ostrých hran ani horkých povrch .
17. Nezapome te pravideln kontrolovat stav sí ové š ry.
18. Pokud za ízení anebo libovolná z ástí za ízení nepracuje správn anebo je poškozená, zvlášt pak napájecí kabel, je nutné okamžit p estat za ízení používat. Opravu poškozeného za ízení m že provést pouze autorizovaný servis anebo kvalifikovaná osoba.
19. Ventilátor se nesmí používat pokud všechny ástí nejsou p ípevn né a namontované dle návodu.
20. K práci s za ízením používejte pouze ty dopl ky, které jsou pro tento model ur eny (nacházející se v p íloženém vybavení), použití jiných dopl k m že zp sobit nebezpe í a ztrátu záruky.

**POZOR:**

Dovozce/distributor nenese žádnou odpov dnost za škody vzniklé v d sledku nesprávné montáže, použitím nesprávných sou ástí, technickými zm nami nebo nedodržením tohoto návodu.



Ozna ení WEEE uvádí nutnost selektivního sb ru použitého elektrického a elektronického vybavení. Takto ozna ené výrobky není možno vyhazovat spolu s ostatním b žným odpadem. Takovéto výrobky mohou být škodlivé pro životní prost edí a vyžadují zvláštní formu zpracování, renovace, recyklace a zneškodn ní. Takto ozna ené výrobky mají být p edány na místo, kde je provozován sb r opot ebovaného elektroza ízení anebo p edáno prodejci pokud bude koupen nový podobný výrobek v množství nikoliv v tším nežli nový kupovaný výrobek téhož druhu. Více informací o sb r mých bodech opot ebovaného elektroza ízení a elektroniky lze získat v obecním ú ad , místním podniku pro recyklaci anebo v prodejn , v níž bylo za ízení koupeno.

II. POPIS ZA ÍZENÍ (Obr.1):

- A - P ední m ížka
- B - Zatice pro uchycení vrtule
- C - Vrtule
- D - Matice pro uchycení krytu
- E - P ípevný ovací prvek
- F - Zadní m ížka
- G - Motor
- H - Ovládací panel, p epína /vypína regulace intenzity vzduchu:
 - ,0" - za ízení vypnuto
 - ,1" - slabá intenzita v tru
 - ,2" - st ední intenzita v tru
 - ,3" - silná intenzita v tru
- I - Kryt motoru
- J - Ovládací pá ka
- K - Šroub „A“
- L - Šroub „B“
- M - Podstavec
- N - Stojan

III. MONTÁŽ:**POZOR:**

P ed vým nou/montáží pry za ízení a odpojit z elektrické sít vytáhnutím zástr ky ze zásuvky.

1. P ípevnit k základu (M) stojan (N) a motorek ty i šrouby (K) (Obr.2).
2. Zadní m ížku (F) nasadit na p ední ást dílu s motorem (G) a následn p ípevnit s použitím matice p ichycující kryt (D)(Obr. 3).
3. Na osu motoru nasadit vrtuli (C), dotáhnout matici (B) (Obr. 4).
4. K d íve již nainstalované zadní m ížce, p íložit p ední m ížku (A), tak aby se jejich okraje pokrývaly, poté nasadit p ední kryt a zadní s použitím ty ech patentek (E) (Obr. 5).

IV. NÁVOD K POUŽITÍ:

1. Zariadení položit na rovném podkladu. Zapojit zástr ku do zásuvky.
2. Ovládací tlačítko: zapnutí ventilátoru provádíme stisknutím libovolného tlačítka rychlosti:
 - „1“ - slabá intenzita v tru,
 - „2“ - st ední intenzita v tru,
 - „3“ - silná intenzita v tru;
3. Vypnutí provádíme tlačítkem "0".
4. Oscila ní pá ka: zatla sm rem dol , aby v trák osciloval, zastavení této funkce - vytáhnutí pá ky.
5. Regulace úhlu: P ed regulací úhlu vždy ventilátor vypni. Proud vzduchu lze regulovat sm rem nahoru a dol , p esunutím m ížky nahoru nebo dol .

V. IŠT NIAÚDRŽBA:



POZOR:

P ed išt ní m pry za ízení a odpojit z elektrické síť vyťáhnutím zástr ky ze zásuvky.

- b hem išt ní za ízení neno it ve vod ;
- za ízení se nesmí ístit s chemikáliemi;
- k išt ní za ízení používat pouze m kkou, suchý ut rku;
- pro zajišt ní za ízení b hem uložení je nutné provést d kladné išt ní, p ikrýt plastovým pytlem a uchovat na suchém míst .

VI. TECHNICKÉ PARAMETRY:

Jmenovité nap tí: 220-240V~

Jmenovitá frekvence: 50/60Hz

Výkon: 40W

Il t ída ochrany - výrobek, v n mž ochranu p ed úrazem elektrickým proudem, vedle základní izolace, zajiš uje použitá dvojí izolace anebo posílená izolace.

Výrobek spl uje požadavky na ízení Evropské unie (EU).



**POZOR:**

Pred prvým použitím si pozorne prečítajte tento návod na obsluhu a uschovajte ho na neskoršie použitie.

SLOVENSKÝ**I. BEZPEČNOSTNÉ POKYNY:**

1. Pred prvým použitím skontrolujte, či elektrické napätie v sieti u Vás zodpovedá parametrom výrobku uvedených na štítku prístroja.
2. Pred výmenou/montážou vždy vypnite prístroj a odpojte ho od elektrickej siete tým, že odstráni zástrčku zo zásuvky.
3. Nepoužívajte prístroj vo vonkajších priestoroch.
4. Nepoužívajte prístroj pre iné účely, než je určený.
5. Umiestnite prístroj na suchý, rovný a stabilný povrch.
6. Nedovoľte prístroj používať deťom. Osoby so zníženou fyzickou, zmyslovou a psychickou schopnosťou, neplnoprávne alebo nepoučené osoby môžu prístroj používať len pod dozorom, prípadne po preškolení oprávnenou osobou zodpovednej za ich bezpečnosť.
7. Nedotýkajte sa prístroja vlhkými alebo mokrymi rukami.
8. Nenechávajte prístroj zapojený do elektrickej zásuvky bez dozoru.
9. Nezakrývajte prístroj počas jeho práce.
10. Neprenášajte prístroj počas jeho činnosti.
11. Pokiaľ prístroj nepoužívate, vypnite ho a odpojte z elektrickej zásuvky.
12. Vyhybajte sa pohyblivým častiam ventilátora.
13. Nikdy nestrkajte prsty, ceruzky ani iné predmety do grilu ventilátora, keď je tento pripojený na napájanie, najmä počas práce.
14. Zariadenie nesmie prísť do styku s vodou. Nepoužívajte ho v blízkosti alebo nad vodou vo vani, umývadle, dreze atď.
15. Po odpojení prístroja z elektrickej siete neťahajte za napájací kábel.
16. Napájací kábel sa nesmie dotýkať ostrých predmetov a horúcich povrchov.
17. Pravidelne kontrolujte stav sieťového kábla.
18. V prípade, že zariadenie nefunguje správne, alebo niektorá časť prístroja je poškodená, predovšetkým napájací kábel, prístroj nepoužívajte. Opravu poškodeného prístroja môže vykonať len autorizovaný servis alebo kvalifikovaná osoba.
19. Ventilátor sa nesmie používať, ak nebudú všetky jeho diely namontované podľa návodu.
20. Pracujte len s príslušenstvom prispôbeným k tomuto modelu (nachádza sa v komplete), použitie iného príslušenstva môže viesť k ohrozeniu a k strate záruky.



Označenie WEEE uvádza nutnosť selektívneho zberu použitého elektrického a elektronického vybavenia. Takto označené výrobky nie je možné vyhazovať spolu s ostatnými odpadkami. Takéto výrobky môžu byť škodlivé pre životné prostredie a vyžadujú si špeciálnu formu spracovania, renovácie, recyklácie a zneškodnenia. Takto označené výrobky musia byť odovzdané v stredisku pre zber opotrebovaných elektrických a elektronických zariadení alebo odovzdané predávajúcemu, v prípade nákupu nového podobného výrobku v množstve neprevyšujúcom nové kupované zariadenie rovnakého druhu. Viac informácií o strediskách pre zber opotrebovaných elektrických a elektronických zariadení môžete získať na mestskom úrade alebo obecnom úrade, miestnom podniku technických služieb alebo v obchode, v ktorom bolo zariadenie zakúpené.

**POZOR:**

Dovozca/dodávateľ nenesie žiadnu zodpovednosť za škody spôsobené nesprávnou montážou, použitím nezodpovedajúcich súčastí, technickými zmenami ani nedodržaním tohto návodu.

II. POPIS VÝROBKU (Obr.1)

- A - Predná ochranná sieť
- B - Matka na upevnenie vrtule
- C - Vrtuľa
- D - Zabezpečovací zámkový
- E - Upevňovací zámkový
- F - Zadná ochranná sieť
- G - Motor
- H - Ovládací panel, prepínač /vypínač regulácie intenzity vzduchu:
 - „0“ - zariadenie vypnuté;
 - „1“ - slabá intenzita vzduchu
 - „2“ - stredná intenzita vzduchu
 - „3“ - silná intenzita vzduchu
- I - Teleso motora
- J - Nastavovací gombík
- K - Skrutka „A“
- L - Skrutka „B“
- M - Základ
- N - Stojan

III. MONTÁŽ:**POZOR:**

Pred výmenou/montážou súčastí vypnite prístroj a odpojte ho od elektrickej siete tým, že odstránite zástrčku zo zásuvky.

1. Pripevnite do základu (M) stojan (N) spoločne s motorom štyrmi skrutkami (K) (Obr. 2).
2. Zadnú ochrannú sieť (F) treba nasadiť zpredu motorovej súčasti (G), a následne doskrutkovať pomocou matky na upevnenie krytu (D) (Obr. 3).
3. Na os motora nasadiť vrtuľu (C), dotiahnuť upevňovacou maticou (B) (Obr. 4).
4. K skôr pripevnenej zadnej ochrannej sieti (A), priložiť prednú ochrannú sieť, tak aby sa ich hrany zhodovali, následne spojiť predný kryt so zadným pomocou štyroch západiek (E). (Obr. 5).

IV. NÁVOD NA POUŽITIE:

1. Umiestnite ventilátor na rovný podklad. Zapojte zástrčku do zásuvky.
2. Prepínač ovládania: Pre zapnutie ventilátora stlačte tlačidlo s kontrolným tlačidlom rýchlosti:
 - „1“ - slabá intenzita vzduchu,
 - „2“ - stredná intenzita vzduchu,
 - „3“ - silná intenzita vzduchu;
3. Pre vypnutie - stlačte tlačidlo „0“.
4. Oscilačný gombík: zatlačte gombík dole, aby ventilátor osciloval; pre jeho zastavenie vytiahnite otočný gombík.
5. Nastavenie polohy: Ventilátor vždy vypnite pred nastavením polohy. Prítok vzduchu možno regulovať hore a dole, presunutím grilla hore alebo dole.

V. IŠTENIE A ÚDRŽBA:**POZOR:**

Pred ištením vypnite prístroj a odpojte ho od elektrickej siete tým, že odstráni zástrčku z zásuvky.

- po ištení prístroj neponárajte do vody;
- zariadenie nesmie byť ištené s chemickými látkami;
- k išteniu prístroj používajte len mäkkú navlhčenú handričku;
- pre zaistenie ventilátora po ištení a uschovávaní je nutné ho dôkladne ošetriť, prikryť plastovým vakom a uschovávať na suchom mieste.

VI. TECHNICKÉ ÚDAJE:

Prívod striedavého napätia: 220-240V~

Frekvencia: 50/60Hz

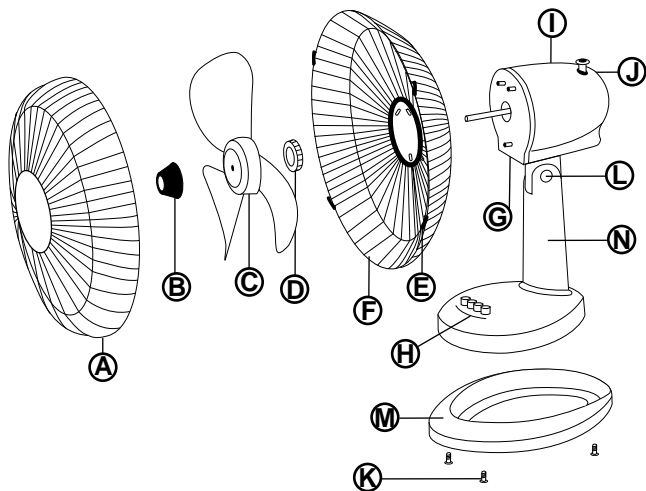
Výkon: 40W

Ochanná trieda II stupňa - výrobok, v ktorom ochrana proti úrazu elektrickým prúdom je dosiahnutá, okrem základnej izolácie, použitím dvojitej alebo spevnenej izolácie.

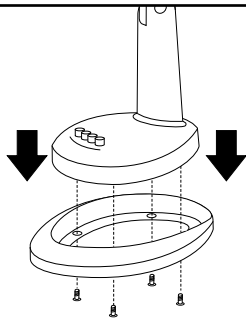
Výrobok splňa požiadavky Smerníc Európskej únie (EU).

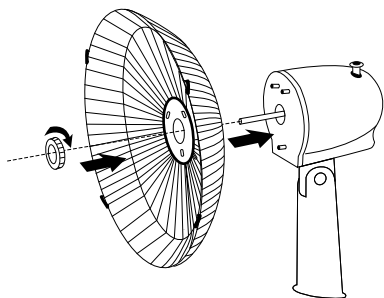
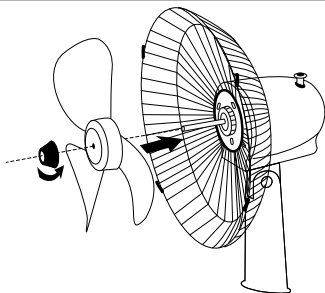
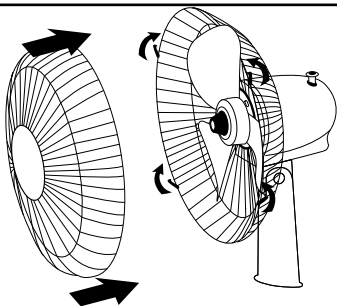


1



2

**GREENBERRY**

3**4****5****GREENBERRY**