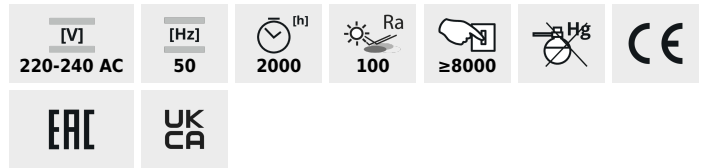


G9 STAR

Halogenový zdroj světla



G9-20W; 33W; 48W; 60W STAR



	P [W]	Φ_{use} [°]	T_c [K]	θ [°]	Φ_{beam} [mm]	Beam shape	Ei [lm/W]
G9-20W STAR	18420	20	235	2700	360	G9	G
G9-33W STAR	18421	33	460	2700	360	G9	G
G9-48W STAR	18422	48	740	2700	360	G9	G
G9-60W STAR	18423	60	975	2700	360	G9	G

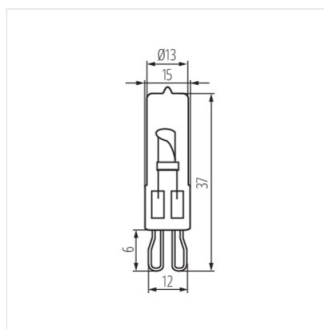
- Materiál: slitina nerezových kovů
- Materiál difuzoru: sklo

G9 STAR

Halogenový zdroj světla



G9-20W; 33W; 48W; 60W
STAR



G9-20W; 33W; 48W; 60W
STAR