

## Datový list | Objednávací číslo: 221-415

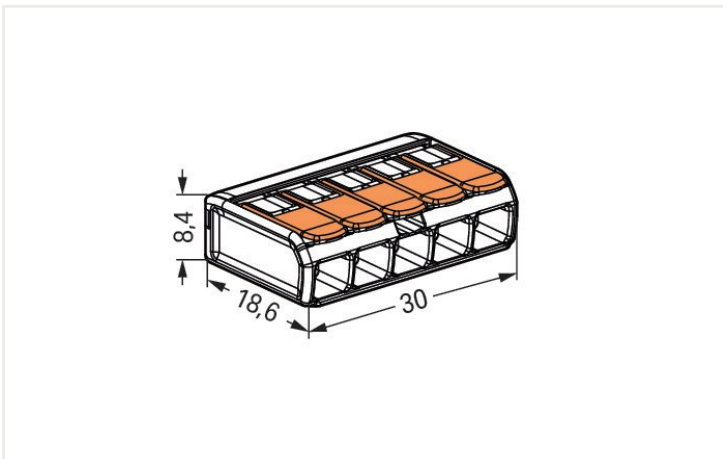
Spojovací svorka COMPACT; Pro všechny druhy vodičů; Max. 4 mm<sup>2</sup>; 5vodič.; S páčkami; Barva pouzdra transparentní; Okolní teplota: max. 85 °C (T85); 4,00 mm<sup>2</sup>; Transparentní



<https://www.wago.com/221-415>



Barva:  Transparentní



Dimensions in mm

### Přednosti

- Snadné používání – zvedněte páčku, zasuňte vodič a páčku znovu zatlačte dolů
- K dispozici jako 2-, 3- a 5vodičové svorky
- Snadné připojení vodičů od 0,14 do 4 mm<sup>2</sup>
- Umožňují připojit plné, vícedrátové i jemně laněné vodiče
- Úspora času pro instalační techniky i výrobce přístrojů
- Rychlá instalace přístrojů s vyšším příkonem
- Bezpečná instalace dlouhých kabelů s větším průřezem vodičů
- Upevňovací adaptér pro instalaci podle norem
- Možnost individuálních adaptérů

### Notes

Bezpečnostní upozornění 1

V uzemněných sítích

## Elektrické parametry

### Ratings per IEC/EN

Návrhové hodnoty dle	EN 60664
Návrhové napětí (II / 2)	450 V
Návrhové rázové napětí (II / 2)	4 kV
Jmenovitý proud	32 A
Legenda (návrhové hodnoty)	(II / 2) $\Delta$ kategorie přepětí II / stupeň znečištění 2

### Approvals per UL

Atesty dle	UL 486C
Jmenovité napětí dle UL (skupina použití C)	600 V
Jmenovitý proud dle UL (skupina použití C)	20 A

## Údaje o připojení

Celkový počet kontaktních míst	5
Celkový počet potenciálů	1

### Connection 1

Připojovací technika	CAGE CLAMP®
Způsob ovládání	Páčka
Materiály připojitelných vodičů	Měď
Jmenovitý průřez	4 mm <sup>2</sup>
Plný vodič	0,2 ... 4 mm <sup>2</sup> / 24 ... 12 AWG
Vícedrátový vodič	0,2 ... 4 mm <sup>2</sup> / 24 ... 12 AWG
Jemně laněný vodič	0,14 ... 4 mm <sup>2</sup> / 24 ... 12 AWG
Délka odizolování	11 mm / 0.43 inch
Způsob zapojení	Boční zapojení

## Geometrické údaje

Šířka	30 mm / 1.181 inch
Výška	8,6 mm / 0.327 inch
Hloubka	18,8 mm / 0.732 inch

## Údaje o materiálu

Note (material data)	<a href="#">Information on material data can be found here</a>
barva	Transparentní
Třída hořlavosti dle UL94	V2
Požární zatížení	0,075 MJ
Barva ovládacího prvku	oranžová
Hmotnost	4 g

## Okolní podmínky

Okolní teplota (provoz)	+85 °C
Continuous operating temperature	105 °C
T-Marking per EN 60998	T85

## Obchodní údaje

Product Group	7 (Push Wire Conn.)
eCl@ss 10.0	27-14-11-04
eCl@ss 9.0	27-14-11-04
ETIM 7.0	EC000446
ETIM 6.0	EC000446
Obal. jedn.	250 (25) Stück
Druh balení	Box
Země původu	DE
GTIN	4055143234658
Č. celního tarifu	85369010000

## Atesty / certifikáty

## Specifické atesty jednotlivých států



Schválení	Doplňkový text schválení	Název certifikátu
CCA DEKRA Certification B.V.	EN 60998	NTR NL-7827
KEMA/KEUR DEKRA Certification B.V.	EN 60998	71-113253 REV. 1

## Atesty pro použití v lodním průmyslu



Schválení	Doplňkový text schválení	Název certifikátu
ABS American Bureau of Ship- ping	-	18-HG1755093-PDA
DNV GL Det Norske Veritas, Ger- manischer Lloyd	EN 60998	TAE000015T
LR Lloyds Register	EN 60998	04/20013 (E8)

## Atesty UL



Schválení	Doplňkový text schválení	Název certifikátu
UL UL International Germany GmbH	UL 486C	E69654

## Ke stažení

## Environmental Product Compliance

## Compliance Search

Environmental Product  
Compliance 221-415

## Documentation

## Additional Information

Technical Section	pdf 2142.18 KB	
-------------------	-------------------	--

## Bid Text

221-415	19.02.2019	xml 3.43 KB	
221-415	23.01.2019	docx 15.31 KB	
ausschreiben.de 221-415			

## CAD/CAE-Data

CAD data	CAE data
2D/3D Models 221-415	EPLAN Data Portal 221-415
	ZUKEN Portal 221-415

## 1 Související produkty

### 1.1 Možné doplňky

#### 1.1.1 Můstek

##### 1.1.1.1 Můstek



##### [Obj. č.: 221-941/000-006](#)

Můstek; Pro přívod vodiče; 2x; Izolováno; Modrá

##### [Obj. č.: 221-942/000-006](#)

Můstek; Pro přívod vodiče; 2x; Izolováno; Modrá

##### [Obj. č.: 221-941](#)

Můstek; Pro přívod vodiče; 2x; Izolováno; Tmavě šedá

##### [Obj. č.: 221-942](#)

Můstek; Pro přívod vodiče; 2x; Izolováno; Tmavě šedá

### 1.1.2 Upevňovací adaptér

#### 1.1.2.1 Montážní příslušenství



##### [Obj. č.: 221-505](#)

Upevňovací adaptéry; Pro 5vodičové svorky; Řada 221 – 4 mm<sup>2</sup>; Pro šroubové upevnění; Bílá

##### [Obj. č.: 221-505/000-004](#)

Upevňovací adaptéry; Pro 5vodičové svorky; Řada 221 – 4 mm<sup>2</sup>; Pro šroubové upevnění; Černá

##### [Obj. č.: 221-515](#)

Upevňovací adaptéry; Pro 5vodičové svorky; Řada 221 – 4 mm<sup>2</sup>; Se západkou pro montáž naležato; Bílá

##### [Obj. č.: 221-515/000-004](#)

Upevňovací adaptéry; Pro 5vodičové svorky; Řada 221 – 4 mm<sup>2</sup>; Se západkou pro montáž naležato; Černá



##### [Obj. č.: 221-525](#)

Upevňovací adaptéry; Pro 5vodičové svorky; Řada 221 – 4 mm<sup>2</sup>; Se západkou pro montáž nastojato; Bílá

##### [Obj. č.: 221-525/000-004](#)

Upevňovací adaptéry; Pro 5vodičové svorky; Řada 221 – 4 mm<sup>2</sup>; Se západkou pro montáž nastojato; Černá

##### [Obj. č.: 221-500/000-006](#)

Upevňovací adaptéry; Řada 221 – 4 mm<sup>2</sup>; Pro montáž na lištu DIN 35 / šroubovou montáž; Modrá

##### [Obj. č.: 221-500](#)

Upevňovací adaptéry; Řada 221 – 4 mm<sup>2</sup>; Pro montáž na lištu DIN 35 / šroubovou montáž; Oranžová

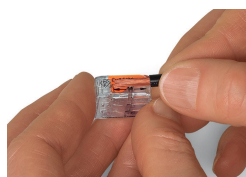


##### [Obj. č.: 221-500/000-053](#)

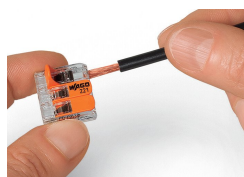
Upevňovací adaptéry; Řada 221 – 4 mm<sup>2</sup>; Pro montáž na lištu DIN 35 / šroubovou montáž; Tmavě šedá – žlutá

## Pokyny k ovládání

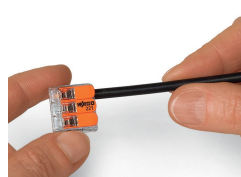
### Připojení vodiče



Strip conductor to 11 mm (0.43 inch).

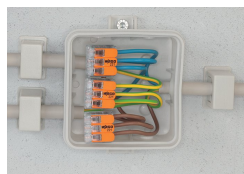


Termination: Lift the lever to open the clamping unit and insert a stripped conductor.



Then, lower the lever to close the clamp.

## Aplikace



Wiring fine-stranded conductors in junction boxes.



Custom low-voltage lighting system



Lighting distribution in a ceiling canopy



Pendant light connection in a suspended ceiling



COMPACT Splicing Connectors for All Conductor Types (4 mm<sup>2</sup>), 221 Series



Compact, lever-operated splicing connectors:

Tool-free connection of up to five stripped, fine-stranded conductors from 0.14 ... 4 mm<sup>2</sup>, as well as solid or stranded conductors from 0.2 ... 4 mm<sup>2</sup> (24 ... 12 AWG).

How they work:

Pull up an orange lever to open the clamping unit. Then insert the conductor and push the lever back down, flush with the connector housing.

Safety:

The lever's specially designed rest position reliably prevents accidental unclamping of a connected conductor.

Application safety, for any type of conductor (solid, stranded, fine-stranded), is confirmed by approvals like ENEC or UL.