

Soumrakové relé

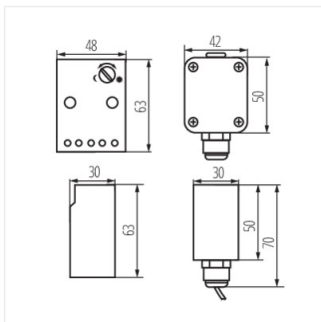
 220-240 AC	 50/60	 10	 2300	 -20+40		
 IP 20/65						



AZ-10A **22371** bílá k usazení na zeď

Kanlux AZ-10 je soumrakové čidlo. Používá se k zapnutí a vypnutí světelných obvodů nebo jiných elektrických přijímačů, v závislosti na úrovni přirozeného osvětlení (den/noc).

- Hystereze ~ 20Lx



AZ-10A