

MAH LED HI

Prachotěsné LED svítidlo



up to
150 $\frac{\text{lm}}{\text{W}}$



[V] 220-240 AC	[Hz] 50	 ≥ 15000	 50000	 $\leq 6x$ MacAdam	 80	 SMD
		IP 65		 -20 ÷ 40	 IK 08	
	 1,5 ÷ 2,5	 0,5m				



MAH LED HI 19W-NW RYF

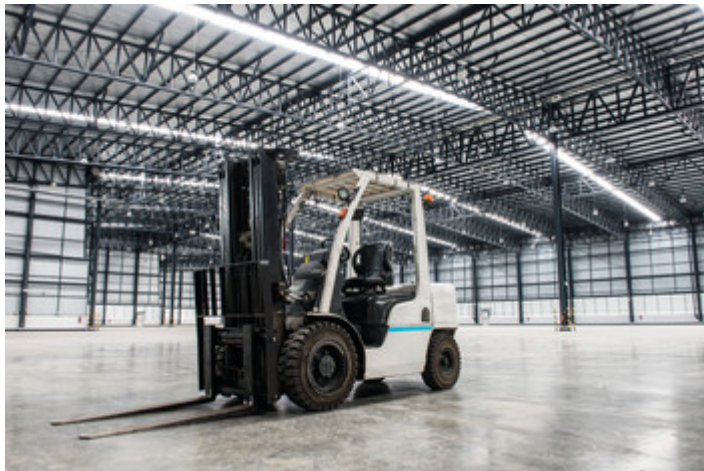
	 [W]	 [lm]	 Tc [K]	 [°]		
MAH LED HI 19W-NW RYF	22606	19	2400	4000	110	šedá
MAH LED HI 38W-NW RYF	22607	38	5000	4000	110	šedá
MAH LED HI 48W-NW RYF	22608	48	6400	4000	110	šedá
MAH LED HI 26W-NW RYF	22609	26	3900	4000	110	šedá

Kanlux MAH LED HI jsou hermetická svítidla určená pro náročné uživatele. Vyznačují se výjimečnou světelnou účinností dosahující 150 lm/W. Kanlux MAH LED HI se také snadno a rychle instaluje a může být zapojen v linii - což umožňuje osvětlení velkých ploch. Ve svítidlech Kanlux MAH LED HI jsme použili drážkovaný difuzor, který zvyšuje světelný tok.

- 5 let záruky shodně s podmínkami záručního prohlášení dostupného na internetové stránce
- Materiál korpusu: PC
- Materiál difuzoru: PC

MAH LED HI

Prachotěsné LED svítidlo



MAH LED HI 19W-NW RYF



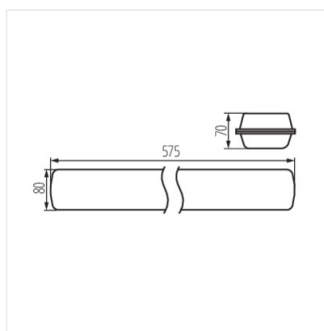
MAH LED HI 38W-NW RYF



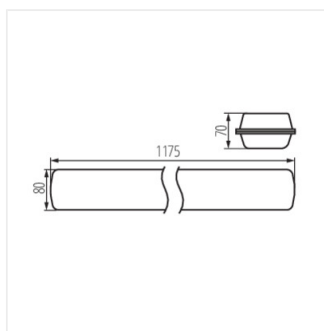
MAH LED HI 48W-NW RYF



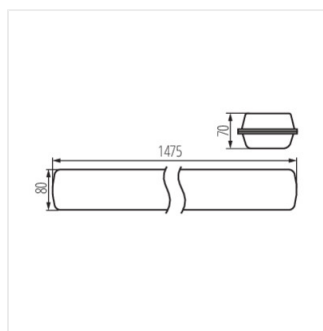
MAH LED HI 26W-NW RYF



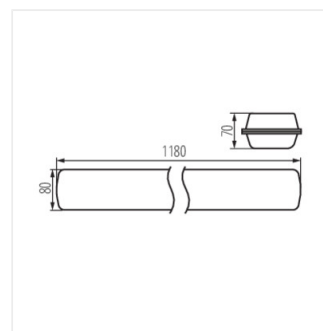
MAH LED HI 19W-NW RYF



MAH LED HI 38W-NW RYF



MAH LED HI 48W-NW RYF



MAH LED HI 26W-NW RYF