

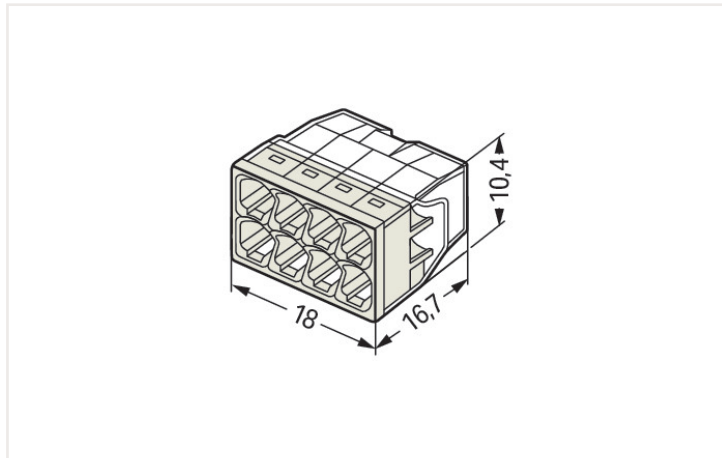
Datový list | Objednávací číslo: 2273-208

Spojovací krabicová svorka COMPACT; Pro plné vodiče; Max. 2,5 mm²; 8 vodičů; Barva pouzdra transparentní; Barva krytu světle šedá; Okolní teplota: max. 60 °C (T60); 2,50 mm²; Transparentní

<https://www.wago.com/2273-208>



Barva: X Transparentní



Dimensions in mm

Přednosti:

- Pohodlné zapojování díky mimořádně kompaktnímu provedení
- Připojení až osmi plných vodičů přímým zasunutím
- Rozsah průřezů: 0,5–2,5 mm²
- Možnost libovolného kombinování připojovacích průřezů
- Připojení PUSH WIRE® umožňuje připojit plné („e“) měděné vodiče

Notes

Bezpečnostní upozornění 1

V uzemněných sítích

Elektrické parametry

Ratings per IEC/EN

Návrhové hodnoty dle	IEC/EN 60998
Návrhové napětí (II / 2)	450 V
Návrhové rázové napětí (II / 2)	4 kV
Jmenovitý proud	24 A
Legenda (návrhové hodnoty)	(II / 2) ≠ kategorie přepětí II / stupeň znečištění 2

Approvals per UL

Atesty dle	UL 486C
Rated voltage (UL)	600 V
Rated current UL	20 A

Údaje o připojení

Celkový počet kontaktních míst	8
Celkový počet potenciálů	1

Connection 1

Připojovací technika	PUSH WIRE®
Způsob ovládání	Přímé zasunutí
Materiály připojitelných vodičů	Měď Hliník

Connection 1

Connectable conductor materials (note)

Terminating Aluminum Conductors

WAGO spring clamp terminal blocks are suitable for solid aluminum conductors up to 4 mm²/12 AWG if WAGO "Alu-Plus" Contact Paste [249-130](#) is used for termination.

"Alu-Plus" Contact Paste Advantages:

- Automatically destroys the oxide film during clamping.
- Prevents fresh oxidation at the clamping point.
- Prevents electrolytic corrosion between aluminum and copper conductors (in the same terminal block).
- Provides long-term protection against corrosion.

For spring clamp connections with PUSH WIRE® connection technology, **WAGO recommends that the aluminum conductor first be cleaned** and then immediately inserted into the clamping unit filled with "Alu-Plus" contact paste.

It is also possible to apply WAGO "Alu-Plus" **additionally** on the whole surface of the aluminum conductor before termination.

Please note that the nominal currents must be adapted to the reduced conductivity of the aluminum conductors::

2.5 mm² = 16 A

4 mm² = 22 A

Plný vodič 0,5 ... 2,5 mm² / 20 ... 16 AWG

Délka odizolování 11 mm / 0.43 inch

Způsob zapojení Boční zapojení

Geometrické údaje

Šířka	18 mm / 0.709 inch
Výška	10,4 mm / 0.409 inch
Hloubka	16,7 mm / 0.657 inch

Údaje o materiálu

Note (material data)	Information on material data can be found here
barva	Transparentní
Cover color	light gray
Třída hořlavosti dle UL94	V2
Požární zatížení	0,039 MJ
Hmotnost	2,2 g

Okolní podmínky

Okolní teplota (provoz)	+60 °C
Continuous operating temperature	105 °C
T-Marking per EN 60998	T60

Obchodní údaje

Product Group	7 (Push Wire Conn.)
eCl@ss 10.0	27-14-11-04
eCl@ss 9.0	27-14-11-04
ETIM 7.0	EC000446
ETIM 6.0	EC000446
Obal. jedn.	500 (50) Stück
Druh balení	Box
Země původu	DE
GTIN	4050821027881
Č. celního tarifu	85369010000

Atesty / certifikáty

Specifické atesty jednotlivých států



Schválení	Doplňkový text schválení	Název certifikátu
VDE VDE Prüf- und Zertifizierungsinstitut	EN 60998	40029794

Atesty pro použití v lodním průmyslu



Schválení	Doplňkový text schválení	Název certifikátu
ABS American Bureau of Shipping	-	15-HG1419918-PDA
DNV GL Det Norske Veritas, Germanischer Lloyd	EN 60998	TAE000015T
LR Lloyds Register	EN 60998	04/20013 (E8)

Atesty UL



Schválení	Doplňkový text schválení	Název certifikátu
cULus_Listed_667F Underwriters Laboratories Inc.	UL 486C	E69654

Ke stažení

Environmental Product Compliance

Compliance Search

Environmental Product Compliance 2273-208



Documentation

Additional Information

Technical Section	pdf 2142.18 KB	↓
-------------------	-------------------	-------------------

Bid Text

2273-208	19.02.2019	xml 3.18 KB	↓
2273-208	17.05.2017	doc 24.50 KB	↓
ausschreiben.de 2273-208			↓

CAD/CAE-Data

CAD data

2D/3D Models 2273-208	↓
--------------------------	-------------------

CAE data

EPLAN Data Portal 2273-208	↓
WSCAD Universe 2273-208	↓
ZUKEN Portal 2273-208	↓

1 Související produkty

1.1 Možné doplňky

1.1.1 Nástroj

1.1.1.1 Kontaktní pasta Alu-Plus

**Obj. č.: 249-130**

Plnicí stříkačka; Obsah: 20 ml kontaktní pasty Alu-Plus

1.1.2 Upevňovací adaptér

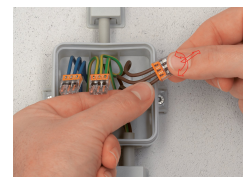
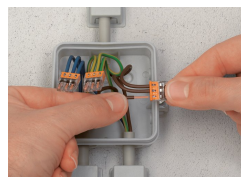
1.1.2.1 Montážní příslušenství

**Obj. č.: 2273-500**

Upevňovací adaptéry; Pro jednořadé a dvouřadé příp.; Řada 2273; Pro montáž na lištu DIN 35 / šroubovou montáž; Oranžová

Pokyny k ovládání

Připojení vodiče



Strip solid conductor to 11 mm/0.43 inch (see marking).

The transparent housing shows if conductors are fully inserted; within the colored base, a clear port shows if the conductor's strip length is correct. Conductors are correctly stripped if the clear port shows no bare conductor on the unprinted connector side. Picture shows center conductor with exceeded strip length.

Termination: Insert the stripped solid conductor until it hits the backstop.

Removal: Hold conductor to be removed and twist alternately left and right while pulling the connector.

Zkoušení



Testing via test port opposite to conductor entry.