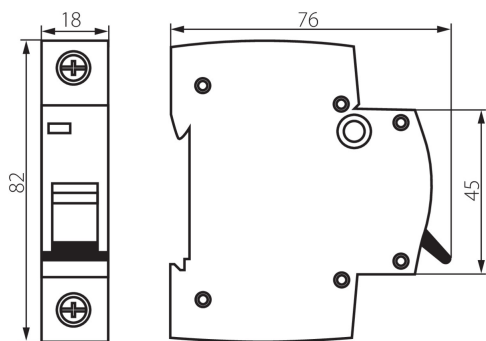


23141 KMB6-B10/1

Jistič, 1P

5905339231413



VŠEOBECNÉ ÚDAJE:

Barva: bílá

Místo montáže: na liště TH35

TECHNICKÉ ÚDAJE:

Jmenovité napětí [V]: 230/400 AC

Jmenovitý proud [A]: 10

Jmenovitá frekvence [Hz]: 50/60

Rozsah okolních teplot, kterým může být výrobek vystaven [°C]: 5÷40

Rozsah průměrů používaných vodičů [mm²]: 1÷25

Vypínací charakteristika: B

Třída energetických omezení: 3

Počet modulů: 1

Jmenovitý zkratový proud [A]: 6000

Stupeň krytí IP: 20

Počet pólů: 1

LOGISTICKÉ ÚDAJE:

Měrná jednotka: kus

Způsob balení: 12

Počet kusů v druhém balení : 12

Počet kusů v hromadném balení: 120

Čistá jednotková hmotnost [g]: 94

Gramáž [g]: 104

Délka jednotkového balení [cm]: 2

Šířka jednotkového balení [cm]: 7.5

Výška jednotkového balení [cm]: 8.5

Hmotnost kartonu [kg]: 12.48

Šířka kartonu [cm]: 25

Výška kartonu [cm]: 19.5

Délka kartonu [cm]: 45

Objem kartonu [m³]: 0.021938