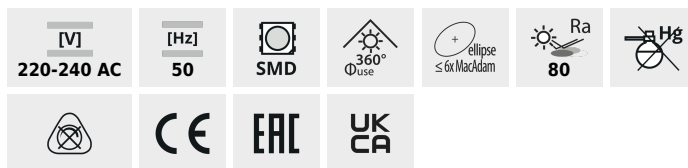


## DUN LED

### Světelný zdroj LED



DUN 4,5W E14-WW



		P <sub>ON</sub> [W]	[W]	[lm] Φ <sub>use</sub>	T <sub>c</sub> [K]	[°]	E14	t <sub>h</sub>		Ei A/G
DUN 4,5W E14-WW	<b>23432</b>	4,5	40	470	3000	240	E14	15000	≥25000	F
DUN 4,5W T SMD E14-NW	<b>23381</b>	4,5	35	400	4000	230	E14	20000	≥15000	F
DUN 4,5W T SMD E14-WW	<b>23380</b>	4,5	35	400	3000	230	E14	20000	≥15000	F
DUN 6,5W T SMD E14-NW	<b>23431</b>	6,5	47	600	4000	210	E14	20000	≥15000	F
DUN 6,5W T SMD E14-WW	<b>23430</b>	6,5	47	600	3000	210	E14	20000	≥15000	F

Kanlux DUN je žárovka typu "svíčka" malých rozměrů s patičkou E14. Životnost těchto zdrojů byla získána díky kombinaci LED diod SMD a keramického pouzdra. Kanlux DUN se charakterizuje velmi vysokou svítivostí. Ideální pro všechny nástěnné lampy a lustry na všech místech, kde i přes malý zdroj světla a nízký výkon chceme dostat hodně světla.

- Materiál: plast

## DUN LED

Světelný zdroj LED



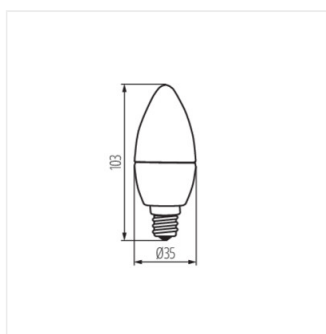
DUN 4,5W E14-WW



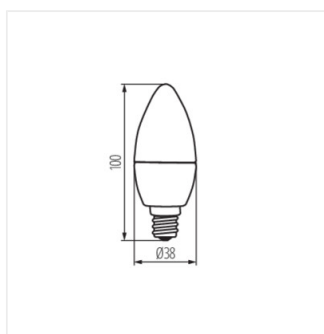
DUN 4,5W T SMD E14



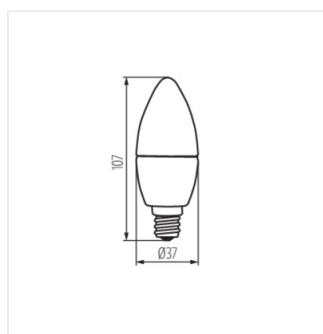
DUN 6,5W T SMD E14



DUN 4,5W E14-WW



DUN 4,5W T SMD E14



DUN 6,5W T SMD E14