

BILO 4,9 W

Světelný zdroj LED



[V] 220-240 AC	[Hz] 50	SMD	360° Φ _{use}	ellipse ≤ 6x MacAdam	Ra 80	≥25000
15000 [h]	Hg		CE	EAC	UK CA	



BILO 4,9W E27-NW



Model	Part No.	Power [W]	Beam Angle [°]	Φ _{use} [lm]	Tc [K]	Beam Angle [°]	Base	Certification
BILO 4,9W E27-NW	23418	4,9	40	470	4000	160	E27	F
BILO 4,9W E27-WW	23419	4,9	40	470	3000	160	E27	F
BILO 4,9W E14-NW	23428	4,9	40	470	4000	160	E14	F
BILO 4,9W E14-WW	23429	4,9	40	470	3000	160	E14	F

Kanlux BILO znamená odolnost, která byla získána díky technologii LED SMD a hybridní konstrukci chladiče. Všechny modely Kanlux BILO 4,9W se charakterizují vysokou světelnou účinností. Tyto světelné zdroje s patičí E14 a E27 ve tvaru "kulky" se budou perfektně hodit do nástěnných svítidel a lustrů ve všech místnostech, kde je důležitá estetika a průměrné množství světla při malém výkonu. Nízká spotřeba navíc pomáhá šetřit náklady na energie.

- Materiál: plast
- Materiál difuzoru: plast

BILO 4,9 W

Světelný zdroj LED



BILO 4,9W E27-NW



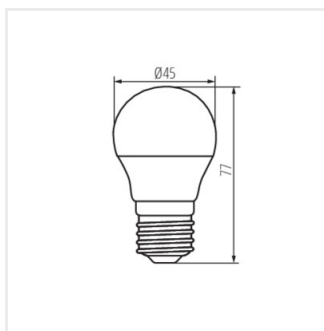
BILO 4,9W E27-WW



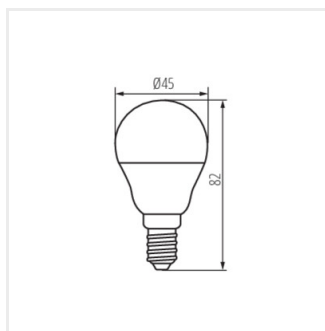
BILO 4,9W E14-NW



BILO 4,9W E14-WW



BILO 4,9W E27



BILO 4,9W E14