

23450 ALER MINI-W

Pohybové čidlo PIR



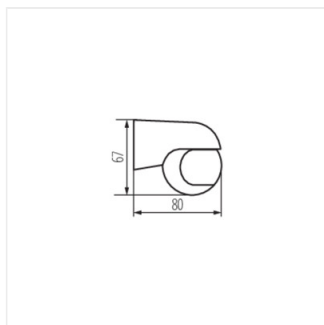
[V] 220-240 AC	[Hz] 50/60	[VA] 800	IP 44			
	[m] max 8	[°] H140/V45	[s]-[min] 10-15		[lx] 3-2000	[°C] -20÷40
	[mm] 1+2,5					



ALER MINI-W **23450** 800 k usazení na zeď H140/V45 10-15 PIR

Senzor ALER MINI-W je malý infračervený senzor s efektivním a minimalistickým vzhledem. Vodorovný úhel senzoru je 140 °, vertikální úhel je 45 ° a díky snadnému mechanickému nastavení (vertikální 45 °, úroveň 90 °) ho můžete přizpůsobit vašim potřebám. Má vysokou těsnost (IP44), což znamená, že tento senzor může být instalován na místech přímo vystavených povětrnostním podmínkám.

- maximální dosah čidla je 8m
- maximální horizontální detekční úhel čidla je 140°
- možnost nastavení času svícení v rozmezí od 10s do 15min.
- možnost nastavení světelné intenzity, při které zařízení pracuje
- Materiál: plast



ALER MINI-W