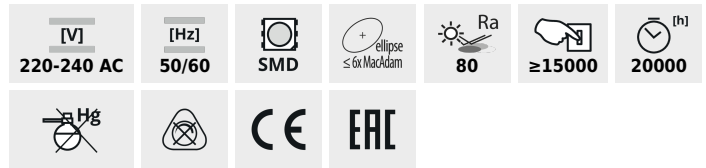


IDO LED

Světelný zdroj LED



IDO 6,5W T SMD E14



		(W)	(lm)	(°)	T _c [K]	(mm)	E14	Ei
IDO 6,5W T SMD E14-WW	23490	6,5	47	600	3000	210	E14	F
IDO 6,5W T SMD E14-NW	23491	6,5	47	600	4000	210	E14	F

Kanlux IDO je zdroj ve tvaru "svíčky" s patičkou E14. Tyto LEDkové zdroje se charakterizují velkým úhlem svícení (4,5W-230°, 6,5W -210°), a také se odlišují dekorativním tvarem.

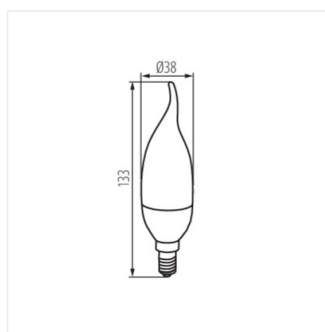
- Materiál: plast

IDO LED

Světelný zdroj LED



IDO 6,5W T SMD E14



IDO 6,5W T SMD E14