

## ZUBI LED

### Světelný zdroj LED



[V] 220-240 AC	[Hz] 50	SMD	360° Φ <sub>use</sub>	ellipse ≤ 6x MacAdam	Ra 80	Hg
	CE	EAC	UK CA			



ZUBI LED 4W G9-CW



	PFC	Power Factor	Light Output [lm]	Beam Angle [°]	Temperature [K]	Lifetime [h]	Energy Efficiency [A-G]
ZUBI LED 4W G9-CW	24519	4	42	520	6500	320	G9 ≥15000 E
ZUBI LED 4W G9-WW	24526	4	42	520	3000	320	G9 ≥15000 E
ZUBI LED 4W G9-NW	24527	4	42	520	4000	320	G9 ≥15000 E
ZUBI LED 4W E14-WW	24528	4	42	520	3000	320	E14 ≥15000 E
ZUBI LED 4W E14-NW	24529	4	42	520	4000	320	E14 ≥15000 E

Kanlux ZUBI LED je energeticky úsporný LED světelný zdroj. Vysoký světelný tok 520 lm a malé rozměry umožňují tento zdroj použít u velkého množství svítidel. Konstrukce zdrojů Kanlux ZUBI zaručuje široký úhel vyzařování světla a díky tomu jsou ideální pro použití ve všech velkých otevřených svítidlech a lustrech.

- Materiál: plast

## ZUBI LED

Světelný zdroj LED



ZUBI LED 4W G9-CW



ZUBI LED 4W G9-WW



ZUBI LED 4W G9-NW



ZUBI LED 4W E14-WW

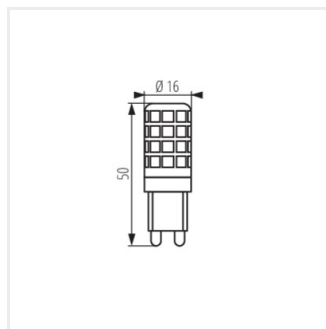


ZUBI LED 4W E14-NW

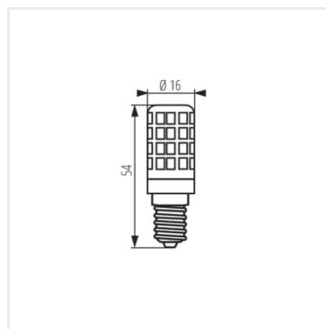
## ZUBI LED

---

Světelný zdroj LED



ZUBI LED 4W G9



ZUBI LED 4W E14