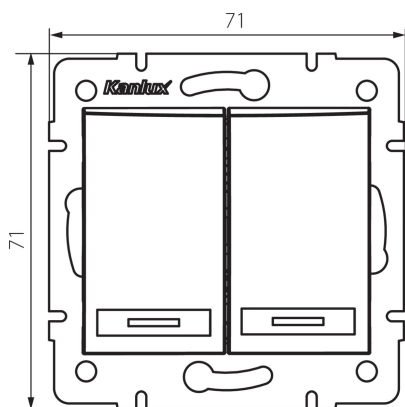


24724 DOMO 01-1120-202 bi

Vypínač dvojitý lustrový s LED

5905339247247



VŠEOBECNÉ ÚDAJE:

Barva: bílá

Místo montáže: k zabudování do zdi

Podsvícení: ano

Šířka [mm]: 71

Výška [mm]: 71

Průměr montážní krabice: 60

Montážní hloubka: 25

TECHNICKÉ ÚDAJE:

Jmenovité napětí [V]: 250 AC

Materiál: PC

Materiál kontaktů: CuSn94

Typ svorky: Rychlosvorka

Plast: PC

Počet táhel: 2

Jmenovitý proud [AX]: 10

Stupeň krytí IP: 20

LOGISTICKÉ ÚDAJE:

Měrná jednotka: kus

Způsob balení: 10

Počet kusů v druhém balení : 10

Počet kusů v hromadném balení: 120

Čistá jednotková hmotnost [g]: 82

Gramáž [g]: 95.67

Délka jednotkového balení [cm]: 10

Šířka jednotkového balení [cm]: 4

Výška jednotkového balení [cm]: 14

Hmotnost kartonu [kg]: 11.4804

Šířka kartonu [cm]: 25.5

Výška kartonu [cm]: 32

Délka kartonu [cm]: 44

Objem kartonu [m³]: 0.035904