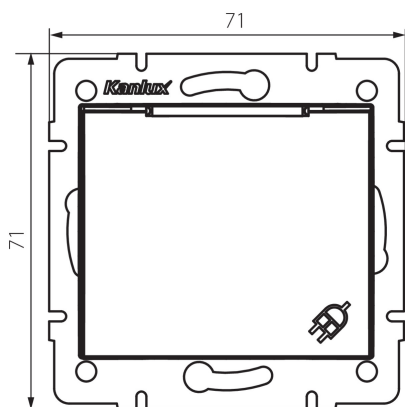


24792 DOMO 01-1560-103 kr

Zásuvka IP-44

5905339247926



VŠEOBECNÉ ÚDAJE:

Barva: krémová

Místo montáže: k zabudování do zdi

Šířka [mm]: 71

Výška [mm]: 71

Průměr montážní krabice: 60

Montážní hloubka: 25

Počet zásuvek: 1

TECHNICKÉ ÚDAJE:

Jmenovité napětí [V]: 250 AC

Jmenovitý proud [A]: 16

Třída ochrany před úrazem elektrickým proudem: I

Materiál: PC

Materiál kontaktů: CuSn94

Typ uzemnění: typ E

Typ svorky: šroubová svorka

Plast: PC

Stupeň krytí IP: 44

LOGISTICKÉ ÚDAJE:

Měrná jednotka: kus

Způsob balení: 10

Počet kusů v druhém balení: 10

Počet kusů v hromadném balení: 120

Čistá jednotková hmotnost [g]: 82

Gramáž [g]: 97.17

Délka jednotkového balení [cm]: 10

Šířka jednotkového balení [cm]: 5

Výška jednotkového balení [cm]: 14

Hmotnost kartonu [kg]: 11.6604

Šířka kartonu [cm]: 26.5

Výška kartonu [cm]: 32

Délka kartonu [cm]: 44

Objem kartonu [m³]: 0.037312