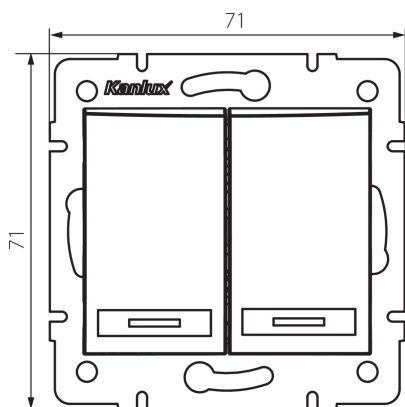


## 24830 DOMO 01-1010-243 sr

Vypínač dvojitý lustrový

5905339248305



### VŠEOBECNÉ ÚDAJE:

**Barva:** stříbrná  
**Místo montáže:** k zabudování do zdi  
**Podsvícení:** nevztahuje se  
**Šířka [mm]:** 71  
**Výška [mm]:** 71  
**Průměr montážní krabice:** 60  
**Montážní hloubka:** 25

### TECHNICKÉ ÚDAJE:

**Jmenovité napětí [V]:** 250 AC  
**Materiál:** PC  
**Materiál kontaktů:** CuSn94  
**Typ svorky:** Rychlosvorka  
**Plast:** PC  
**Počet táhel:** 2  
**Jmenovitý proud [AX]:** 10  
**Stupeň krytí IP:** 20

### LOGISTICKÉ ÚDAJE:

**Měrná jednotka:** kus  
**Způsob balení:** 10  
**Počet kusů v druhém balení :** 10  
**Počet kusů v hromadném balení:** 120  
**Čistá jednotková hmotnost [g]:** 78  
**Gramáž [g]:** 91.75  
**Délka jednotkového balení [cm]:** 10  
**Šířka jednotkového balení [cm]:** 4  
**Výška jednotkového balení [cm]:** 14  
**Hmotnost kartonu [kg]:** 11.01  
**Šířka kartonu [cm]:** 25.5  
**Výška kartonu [cm]:** 32  
**Délka kartonu [cm]:** 44  
**Objem kartonu [m<sup>3</sup>]:** 0.035904