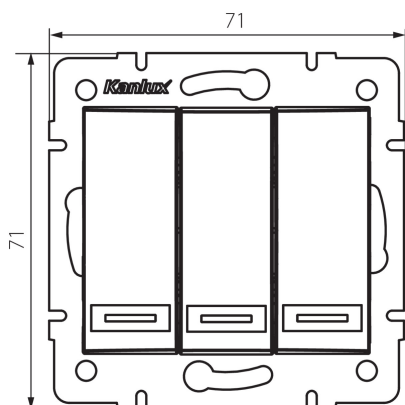


24958 DOMO 01-1090-230 pe

Trojitý spínač

5905339249586



VŠEOBECNÉ ÚDAJE:

Barva: perleťově bílá

Místo montáže: k zabudování do zdi

Podsvícení: nevztahuje se

Šířka [mm]: 71

Výška [mm]: 71

Průměr montážní krabice: 60

Montážní hloubka: 25

TECHNICKÉ ÚDAJE:

Jmenovité napětí [V]: 250 AC

Materiál: PC

Materiál kontaktů: CuSn94

Typ svorky: Rychlosvorka

Plast: PC

Počet táhel: 3

Jmenovitý proud [AX]: 10

Stupeň krytí IP: 20

LOGISTICKÉ ÚDAJE:

Měrná jednotka: kus

Způsob balení: 10

Počet kusů v druhém balení : 10

Počet kusů v hromadném balení: 120

Čistá jednotková hmotnost [g]: 80

Gramáž [g]: 93.83

Délka jednotkového balení [cm]: 9

Šířka jednotkového balení [cm]: 5

Výška jednotkového balení [cm]: 14

Hmotnost kartonu [kg]: 11.2596

Šířka kartonu [cm]: 25.5

Výška kartonu [cm]: 32

Délka kartonu [cm]: 44

Objem kartonu [m³]: 0.035904