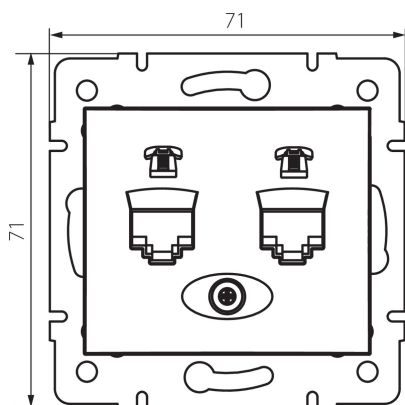


25047 DOMO 01-1380-050 sz

Telefonní zásuvka dvojitá nezávislá (2xRJ11)

5905339250476



VŠEOBECNÉ ÚDAJE:

Barva: šampaňská
Místo montáže: k zabudování do zdi
Šířka [mm]: 71
Výška [mm]: 71
Průměr montážní krabice: 60
Počet zásuvek: 2

TECHNICKÉ ÚDAJE:

Materiál: PC
Typ zásuvek: dvojitá telefonní nezávislá 2 x RJ11
Plast: PC

LOGISTICKÉ ÚDAJE:

Měrná jednotka: kus
Způsob balení: 10
Počet kusů v druhém balení : 10
Počet kusů v hromadném balení: 120
Čistá jednotková hmotnost [g]: 62
Gramáž [g]: 74.58
Délka jednotkového balení [cm]: 10
Šířka jednotkového balení [cm]: 4.5
Výška jednotkového balení [cm]: 14
Hmotnost kartonu [kg]: 8.9496
Šířka kartonu [cm]: 25.5
Výška kartonu [cm]: 32
Délka kartonu [cm]: 44
Objem kartonu [m³]: 0.035904