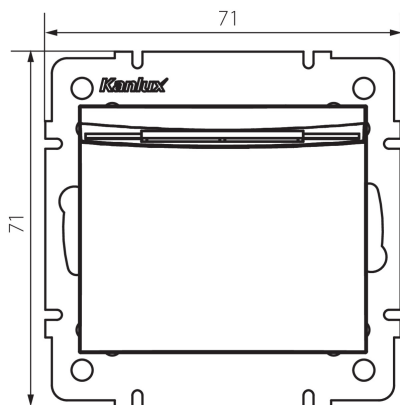


25083 LOGI 02-1190-102 bi

Hotelový spínač s časovým zpožděním

5905339250834



VŠEOBECNÉ ÚDAJE:

Barva: bílá

Místo montáže: k zabudování do zdi

Šířka [mm]: 71

Výška [mm]: 71

Průměr montážní krabice: 60

Montážní hloubka: 25

TECHNICKÉ ÚDAJE:

Jmenovité napětí [V]: 250 AC

Třída ochrany před úrazem elektrickým proudem: II

Materiál: ABS

Materiál kontaktů: CuZn70

Typ svorky: šroubová svorka

Plast: ABS

Jmenovitý proud [AX]: 16

Stupeň krytí IP: 20

LOGISTICKÉ ÚDAJE:

Měrná jednotka: kus

Způsob balení: 10

Počet kusů v druhém balení : 10

Počet kusů v hromadném balení: 120

Čistá jednotková hmotnost [g]: 64

Gramáž [g]: 82.83

Délka jednotkového balení [cm]: 10

Šířka jednotkového balení [cm]: 4.5

Výška jednotkového balení [cm]: 14

Hmotnost kartonu [kg]: 9.9396

Šířka kartonu [cm]: 26.5

Výška kartonu [cm]: 32

Délka kartonu [cm]: 44

Objem kartonu [m³]: 0.037312