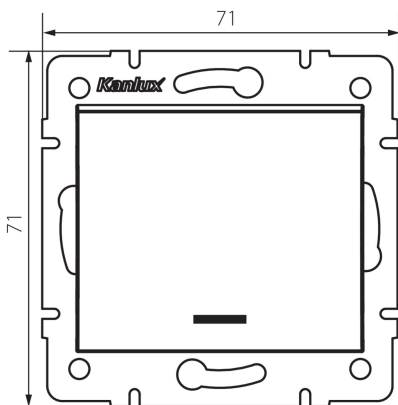


25259 LOGI 02-1140-141 gr

Schodišťový spínač LED

5905339252593



VŠEOBECNÉ ÚDAJE:

Barva: grafit

Místo montáže: k zabudování do zdi

Podsvícení: ano

Šířka [mm]: 71

Výška [mm]: 71

Průměr montážní krabice: 60

Montážní hloubka: 25

TECHNICKÉ ÚDAJE:

Jmenovité napětí [V]: 250 AC

Materiál: ABS

Materiál kontaktů: CuZn70

Typ svorky: šroubová svorka

Plast: ABS

Počet táhel: 1

Jmenovitý proud [AX]: 10

Stupeň krytí IP: 20

LOGISTICKÉ ÚDAJE:

Měrná jednotka: kus

Způsob balení: 10

Počet kusů v druhém balení: 10

Počet kusů v hromadném balení: 120

Čistá jednotková hmotnost [g]: 74

Gramáž [g]: 86.58

Délka jednotkového balení [cm]: 10

Šířka jednotkového balení [cm]: 4

Výška jednotkového balení [cm]: 13

Hmotnost kartonu [kg]: 10.3896

Šířka kartonu [cm]: 25.5

Výška kartonu [cm]: 32

Délka kartonu [cm]: 44

Objem kartonu [m³]: 0.035904