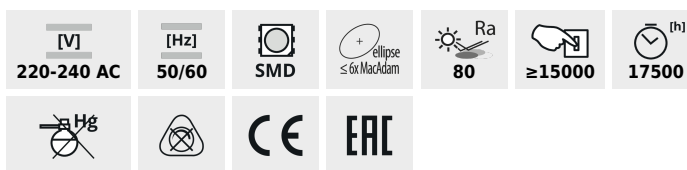


BILO HI LED

Světelný zdroj LED



BILO HI 8W E14-WW



	[W]	[lm]	Φuse	Tc [K]	beam angle	base type	Ei A1 G	
BILO HI 8W E14-WW	26762	8	59	800	3000	210	E14	F
BILO HI 8W E14-NW	26763	8	59	800	4000	210	E14	F
BILO HI 8W E27-WW	26764	8	59	800	3000	210	E27	F
BILO HI 8W E27-NW	26765	8	59	800	4000	210	E27	F

Kanlux BILO HI je odolnost, která byla získána díky inovativní technologii LED SMD a keramickému pouzdru. Všechny modely Kanlux BILO HI se charakterizují velmi vysokou světlostí, protože při výkonu 8W vyzařuje světelný tok 800 lm. Tyto zdroje s patičkou E14 a tvaru "koule" jsou ideální pro nástěnné lampy a lustry na všech místech, kde je důležitá estetika a mnoho světla s nízkým výkonem.

- Materiál: keramika
- Materiál difuzoru: plast

BILO HI LED

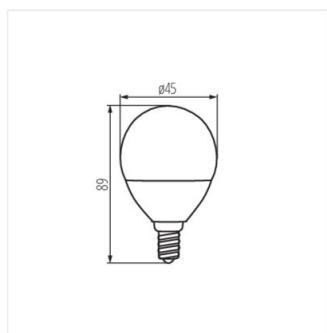
Světelný zdroj LED



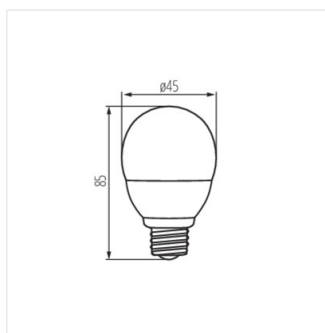
BILO HI 8W E14



BILO HI 8W E27



BILO HI 8W E14



BILO HI 8W E27