

Závěsná lampa



MODERN
design

| | | | | | | |
|----------------|--------|--------------|----------|-----------------|------------|------------------------|
| 220-240 AC | 50 | | | IP 20 | | 5+25 |
| | | 0,75+2,5 | 0,5m | CE | EAC | UK CA |



OGIVA D35 GR



OGIVA D35 GR **27001** max 40 šedá

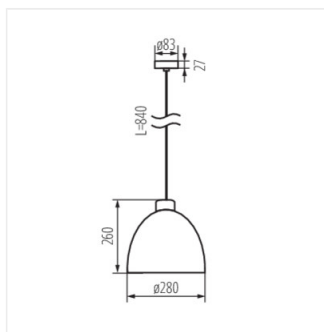
Kanlux OGIVA jsou závěsné lampy, které fungují společně se všemi zdroji světla s patičkou E27. Svítidla jsou vyrobená z betonové hmoty v přírodním odstínu (šedé). Stylisticky se jedná o produkty, které jsou uchovávané v surovém, původním stylu a perfektně ladí s moderními, minimalistickými interiéry. Jejich plášť je porézny, což je typické pro betonové povrchy. Lampy byly vyrobené v Polsku.

- Materiál difuzoru: sádrový odlitek



27001 OGIVA D35 GR

Závěsná lampa



OGIVA D35 GR