

HERON II LED

Kancelářská stolní LED lampa



HERON II LED B

[V] 220-240 AC	[Hz] 50	[°] 110	≥ 15000	[h] 20000	ellipse $\leq 6^\circ$ MacAdam	Ra 80
SMD			IP 20	0,1m		
[°] 360	[°] 180	[m] 1,7			lm W 90	



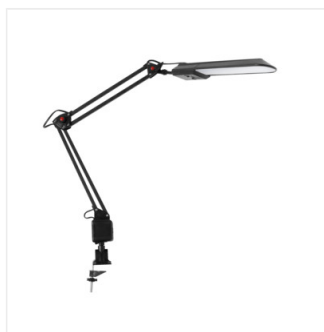
	[W]	[lm]	Tc [K]
HERON II LED B	27602	4,8	černá
HERON II LED W	27603	4,8	bílá

HERON II je nová verze známé stolní LED lampy s nižší spotřebou energie, ale vyšším světelným tokem. Vyznačuje se především nadprůměrnou schopností regulovat dopad světelného paprsku díky nastavitelným kloubům - máme volnou možnost otáčení ramene lampy. HERON II LED má vypínač umístěný na stínítku lampy a svorku, která umožňuje připevnit základnu k okraji desky stolu nebo police. Kanlux HERON II LED je oblíbený u lidí, kteří ocení moderní, strohý design. Dobře poslouží na studentském i pracovním stole.

- Materiál korpusu: hliníková slitina
- Materiál difuzoru: plast

HERON II LED

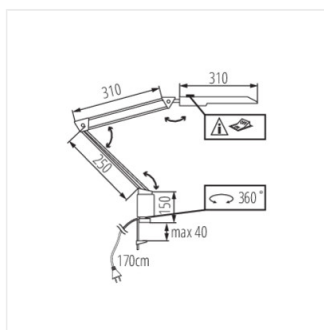
Kancelářská stolní LED lampa



HERON II LED B



HERON II LED W



HERON II LED