

ROUNDA V2LED

Svítidlo typu downlight

IP
44/20

EA
SY
insta
lation

[V] 220-240 AC	[Hz] 50	≥20000	15000	ellipse ≤ 6x MacAdam	Ra 80	SMD
		IP 44/20		°C 5+25		
[mm] 0,05	[mm] 0,75	0,5m	CE	EAC	UK CA	



Model	Part No.	Power [W]	Color	Light Output [lm]	Beam Angle [°]	Temp. [K]
ROUNDA V2LED12W-NW-SN	27218	12	saténový nikel	780	110	4000
ROUNDA V2LED18W-NW-SN	27219	18	saténový nikel	1250	110	4000
ROUNDA V2LED24W-NW-SN	27220	24	saténový nikel	1700	110	4000
ROUNDA V2LED6W-NW-SN	27221	6	saténový nikel	300	110	4000
ROUNDA V2LED12W-NW-SR	28930	12	stříbrná	660	110	4000
ROUNDA V2LED12W-NW-W	28931	12	bílá	780	110	4000
ROUNDA V2LED12W-WW-W	28932	12	bílá	720	110	3000
ROUNDA V2LED18W-NW-SR	28933	18	stříbrná	1080	110	4000
ROUNDA V2LED18W-NW-W	28934	18	bílá	1260	110	4000
ROUNDA V2LED18W-WW-W	28935	18	bílá	1200	110	3000
ROUNDA V2LED24W-NW-W	28936	24	bílá	1680	110	4000
ROUNDA V2LED6W-NW-W	28937	6	bílá	330	110	4000
ROUNDA V2LED6W-WW-W	28938	6	bílá	300	110	3000
ROUNDA V2LED24W-WW-W	33524	24	bílá	1560	110	3000
ROUNDA V2LED6W-WW-B	33562	6	černá	270	110	3000

Kanlux ROUNDA V2LED je nová verze populárních kulatých downlightů pro vnitřní použití. Tyto downlighty kombinují estetický design se světlem získaným díky LED technologii. Vysoká třída krytí IP44 zabraňuje pronikání vody a prachu do interiéru.

- Materiál korpusu: hliníková slitina
- Materiál difuzoru: plast

ROUNDA V2LED

Svítilno typu downlight



ROUNDA V2LED12W-NW-SN



ROUNDA V2LED18W-NW-SN



ROUNDA V2LED24W-NW-SN



ROUNDA V2LED6W-NW-SN



ROUNDA V2LED12W-NW-SR



ROUNDA V2LED12W-NW-W



ROUNDA V2LED12W-WW-W



ROUNDA V2LED18W-NW-SR

ROUNDA V2LED

Svítidlo typu downlight



ROUNDA V2LED18W-NW-W



ROUNDA V2LED18W-WW-W



ROUNDA V2LED24W-NW-W



ROUNDA V2LED6W-NW-W



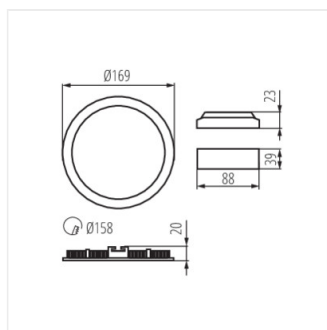
ROUNDA V2LED6W-WW-W



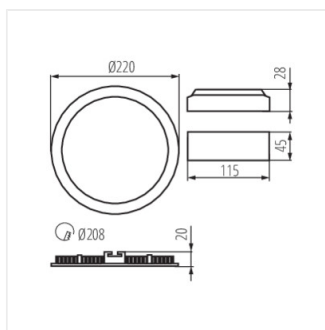
ROUNDA V2LED24W-WW-W



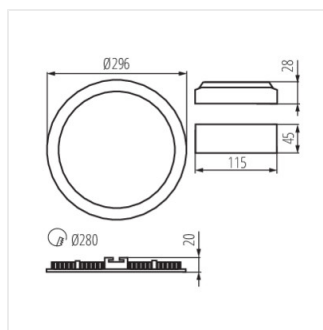
ROUNDA V2LED6W-WW-B



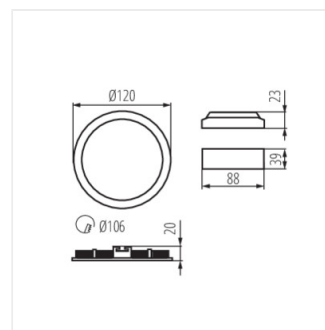
ROUNDA V2LED12W



ROUNDA V2LED18W



ROUNDA V2LED24W



ROUNDA V2LED6W