

STATO LED

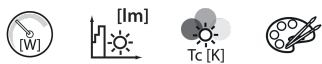
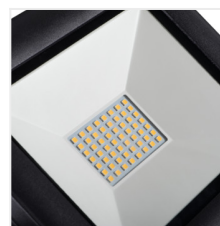
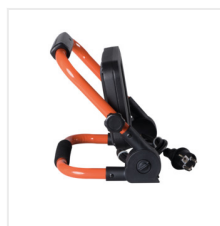
LED reflektor

IP
65

LED
technology



$[V]$ 220-240 AC	$[Hz]$ 50	$[^\circ]$ 120	≥ 15000	$[h]$ 25000	ellipse $\leq 6^\circ$ MacAdam	Ra 80
SMD			IP 65		$[^\circ C]$ -20÷35	
	$[m]$ 2	$[mm^2]$ 1	$[m]$ 1m	CE	EAC	UK CA



	$[W]$	$[lm]$	$T_c [K]$	
STATO LED 30W-B	29220	30	2700	4000 černá
STATO LED 50W-B	29221	50	4500	4000 černá

Reflektor Kanlux STATO LED je praktickým řešením pro každého, kdo potřebuje dodatečný přenosný zdroj světla. Svítidlo má vysoký stupeň krytí IP65, takže jej lze používat v interiéru i exteriéru.

- Materiál korpusu: hliníková slitina
- Materiál ochranného skla: tvrzené sklo
- Materiál ramena: ocel



STATO LED

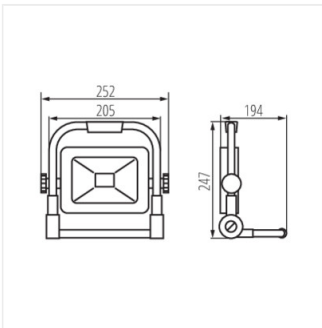
LED reflektor



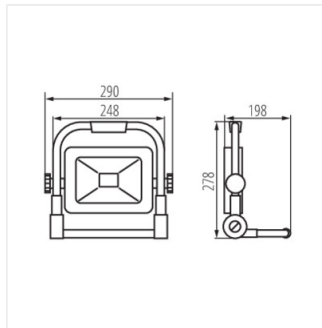
STATO LED 30W-B



STATO LED 50W-B



STATO LED 30W-B



STATO LED 50W-B