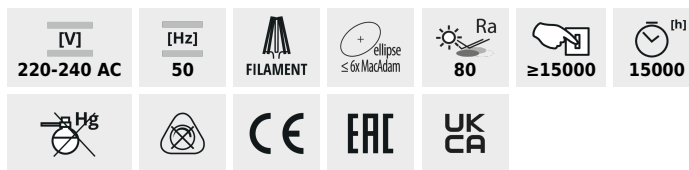


XLED C35

Světelný zdroj LED



XLED C35E14 2,5W

	[W]	[W]	ϕ_{use}	T_c [K]	[°]		[A]	
XLED C35E14 2,5W-WW	29617	2,5	25	250	2700	320	E14	F
XLED C35E14 4,5W-WW	29618	4,5	40	470	2700	320	E14	F
XLED C35E14 4,5W-NW	29619	4,5	40	470	4000	320	E14	F

Kanlux X LED kombinuje nejlepší vlastnosti tradičních žárovek a moderních LED světelných zdrojů. Proto o tom mluvíme, že je to první skutečná LED žárovka. Skleněná baňka ve tvaru tradiční „svíčky“ a LED diody jsou uspořádány tak, že světlo se šíří všemi směry a úhel osvětlení je dokonce 320 stupňů!

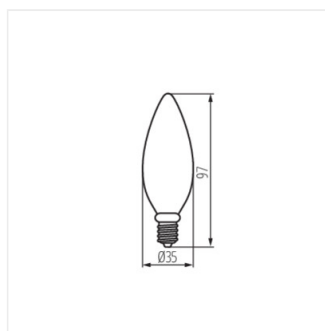
- Materiál difuzoru: sklo

XLED C35

Světelný zdroj LED



XLED C35E14 4,5W



XLED C35E14 2,5W, XLED
C35E14 4,5W