

SP LED N

Svítidlo typu downlight



[V] 220-240 AC	[Hz] 50	≥15000	[lm] 15000	ellipse ≤ 6x Nachdam	Ra 80	SMD
		IP 20		[°C] 5+25		
[m] 0,09	[mm] 0,75	0,5m				



Model	Power [W]	Beam angle [°]	Beam diameter [m]	Beam diameter [m]	Beam diameter [m]	Junction temperature [K]
SP LED N 6W WW-S	31074	6	bílá	370	110	3000
SP LED N 6W NW-S	31075	6	bílá	390	110	4000
SP LED N 6W WW-R	31076	6	bílá	370	110	3000
SP LED N 6W NW-R	31077	6	bílá	390	110	4000
SP LED N 12W NW-S	31079	12	bílá	900	110	4000
SP LED N 12W WW-R	31080	12	bílá	850	110	3000
SP LED N 12W NW-R	31081	12	bílá	900	110	4000
SP LED N 18W NW-S	31082	18	bílá	1350	110	4000
SP LED N 18W NW-R	31083	18	bílá	1350	110	4000

SP LED N je nová generace svítidel SP LED. Používají SMD LED diody. Svítidla jsou uzpůsobena pro montáž do podhledu s možností přeměny na přisazené svítidlo pomocí přídatného rámečku SP FRAME.

- Materiál korpusu: plast
- Materiál difuzoru: plast

SP LED N

Svítidlo typu downlight



SP LED N 6W NW-S



SP LED N 6W WW-R



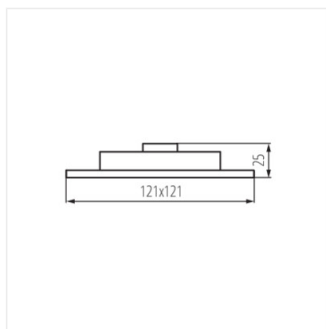
SP LED N 12W WW-R



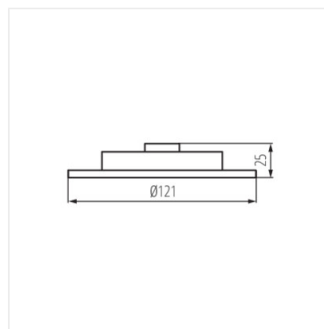
SP LED N 18W NW-S



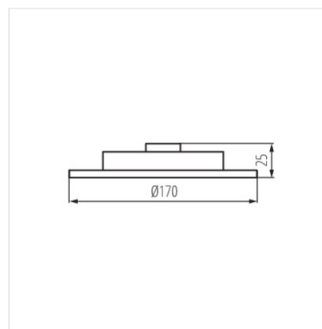
SP LED N 18W NW-R



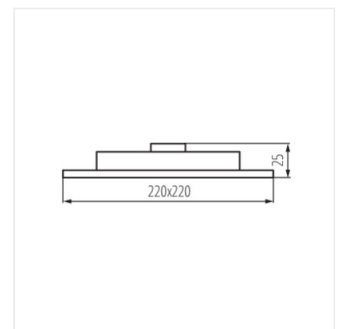
SP LED N 6W-S



SP LED N 6W-R



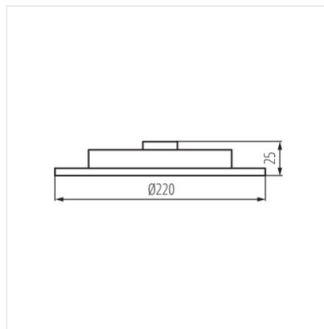
SP LED N 12W-R



SP LED N 18W-S

SP LED N

Svítidlo typu downlight



SP LED N 18W-R