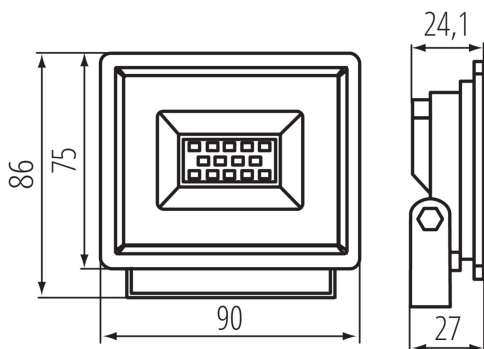


**31390 GRUN NV LED-10-B**

LED reflektor

8595665313906

**TYP SVĚTELNÉHO ZDROJE:****Použitý typ světelného zdroje:** LED**Nesměrový nebo směrový:** DLS**Síťový nebo nesíťový:** MLS**Propojený světelný zdroj (CLS):** ne**Barevně laditelný světelný zdroj:** ne**Světelný zdroj s vysokým jasem:** ne**Clona proti oslnění:** ne**Stmívatelný:** ne**PARAMETRY VÝROBKU:****Barva:** černá**Místo montáže:** k usazení na zeď, k usazení na strop, k usazení na zem**Místo použití:** pro průmyslové účely**Minimální vzdálenost od osvětlovaného objektu:** 0,5m**Možnost spolupráce se stmívačem:** ne**Šířka [mm]:** 90**Výška [mm]:** 86**Hloubka [mm]:** 27**Jmenovité napětí [V]:** 220-240 AC**Jmenovitá frekvence [Hz]:** 50**Maximální výkon [W]:** 10**Třída ochrany před úrazem elektrickým proudem:** I**Materiál difuzoru:** tvrzené sklo**Typ diody:** LED SMD**Světelný tok [lm]:** 800**Barva světla:** bílá**Životnost [h]:** 25000**Počet cyklů zap/vyp:** ≥30000**Úhel svícení [°]:** 110**Rozsah okolních teplot, kterým může být výrobek vystaven [°C]:** -15÷35**Materiál korpusu:** hliníková slitina**Typ reflektoru:** symetrický**Doba nahřívání lampy [s]:** ≤1**Doba zapálení lampy [s]:** ≤0,5**Svítilno pohyblivé ve vertikální rozsahu [°]:** 130**Stupeň krytí IP:** 65**Další informace:** Zdroj světla (LS)**Obsah rtuti:** ne

## 31390 GRUN NV LED-10-B

LED reflektor



## PARAMETRY SMĚROVÝCH SVĚTELNÝCH ZDROJŮ:

Maximální svítivost [cd]: 356

Úhel poloviční osové svítivosti [°]: 110

## PARAMETRY PRO LED A OLED SVĚTLNÉ ZDROJE:

Spotřeba energie v zapnutém stavu světelného zdroje (kWh/1000h): 10

Třída energetické účinnosti: F

Užitečný světelný tok světelného zdroje světla  $\Phi_{use}$  [lm]: 750Užitečný světelný tok světelného zdroje světla  $\Phi_{use}$  [lm]: w  
szerokim stožku (120°)

Náhradní teplota chromatičnosti [K]: 4000

Stálost barev v násobcích MacAdamovy elipsy:  $\leq 6$ Příkon v zapnutém stavu  $P_{on}$  světelného zdroje [W]: 10

Výška světelného zdroje [mm]: 86

Šířka světelného zdroje [mm]: 90

Hloubka světelného zdroje [mm]: 27

Index podání barev: 70

Trichromatické souřadnice (x): 0,38

Trichromatické souřadnice (y): 0,38

Hodnota indexu podání barev R9: -34

Činitel funkční spolehlivosti: 0,9

Činitel stárnutí: 0,96

## PARAMETRY PRO LED A OLED SÍŤOVÉ SVĚTLNÉ ZDROJE::

Účinník základní harmonické ( $\cos \phi_1$ ): 0,9

LED světelné zdroje nahrazují zářivku bez integrovaného předřadníku zvláštního výkonu: nevztahuje se

Hodnoticí parametr pro míhání (PstLM): 1.0

Hodnoticí parametr pro stroboskopický jev (SVM): 0,4

## LOGISTICKÉ ÚDAJE:

Měrná jednotka: kus

Způsob balení: 60

Počet kusů v hromadném balení: 60

Čistá jednotková hmotnost [g]: 146

Gramáž [g]: 175

Délka jednotkového balení [cm]: 9.5

Šířka jednotkového balení [cm]: 3.5

Výška jednotkového balení [cm]: 9

Hmotnost kartonu [kg]: 10.5

Šířka kartonu [cm]: 28.5

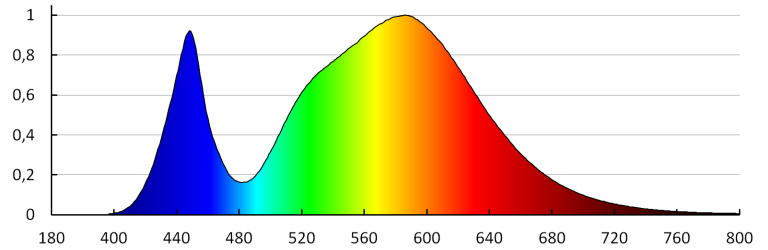
Výška kartonu [cm]: 21

Délka kartonu [cm]: 35

## 31390 GRUN NV LED-10-B

LED reflektor

Objem kartonu [m<sup>3</sup>]: 0.020948



MILEDO (kat 31390) GRUN NV LED-10-B / LDC (Polar)

Luminaire: MILEDO (kat 31390) GRUN NV LED-10-B  
Lamps: 1 x GRUN NV LED-10-B

