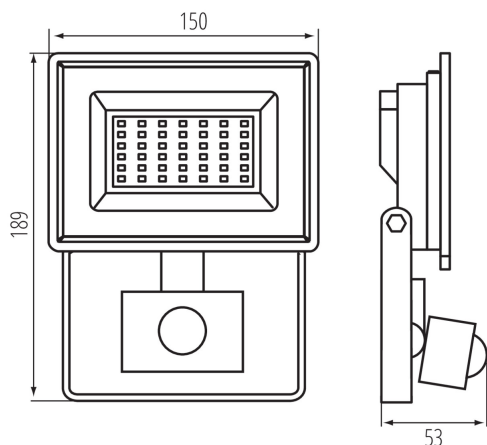


31399 GRUN NV LED-30-B-SE

LED reflektor

8595665313999



TYP SVĚTELNÉHO ZDROJE:

Použitý typ světelného zdroje: LED

Nesměrový nebo směrový: DLS

Síťový nebo nesíťový: MLS

Propojený světelný zdroj (CLS): ne

Barevně laditelný světelný zdroj: ne

Světelný zdroj s vysokým jasem: ne

Clona proti oslnění: ne

Stmívatelný: ne

PARAMETRY VÝROBKU:

Barva: černá

Místo montáže: k usazení na zeď, k usazení na strop, k usazení na zem

Místo použití: pro průmyslové účely

Minimální vzdálenost od osvětlovaného objektu: 0,5m

Možnost spolupráce se stmívačem: ne

Wykrywanie ruchu: ano

Šířka [mm]: 150

Výška [mm]: 189

Hloubka [mm]: 53

Regulace citlivosti: ano

Jmenovité napětí [V]: 220-240 AC

Jmenovitá frekvence [Hz]: 50

Maximální výkon [W]: 30

Třída ochrany před úrazem elektrickým proudem: I

Materiál difuzoru: tvrzené sklo

Typ diody: LED SMD

Světelný tok [lm]: 2650

Barva světla: bílá

Životnost [h]: 25000

Počet cyklů zap/vyp: ≥ 30000

Úhel svícení [°]: 110

Rozsah okolních teplot, kterým může být výrobek vystaven [°C]: $-15 \div 35$

Materiál korpusu: hliníková slitina

Typ čidla: PIR

Typ reflektoru: symetrický

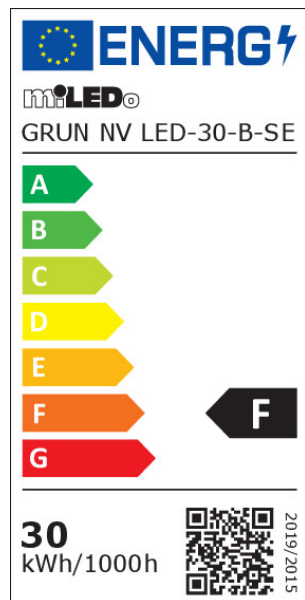
Doba činnosti čidla [sekunda-minuta]: 10-10

Doba nahřívání lampy [s]: ≤ 1 Doba zapálení lampy [s]: $\leq 0,5$

Detekční úhel čidla [°]: 120

31399 GRUN NV LED-30-B-SE

LED reflektor



Nastavení úrovně intenzity osvětlení, při níž čidlo detekuje pohyb [lx]: 3-2000

Svítidlo pohyblivé ve vertikální rozsahu [°]: 130

Stupeň krytí IP: 44

Dosah čidla [m]: max 10

Další informace: Zdroj světla (LS)

Obsah rtuti: ne

PARAMETRY SMĚROVÝCH SVĚTELNÝCH ZDROJŮ:

Maximální svítivost [cd]: 1118

Úhel poloviční osové svítivosti [°]: 110

PARAMETRY PRO LED A OLED SVĚTELNÉ ZDROJE:

Spotřeba energie v zapnutém stavu světelného zdroje (kWh/1000h): 30

Třída energetické účinnosti: F

Užitečný světelný tok světelného zdroje světla Φ_{use} [lm]: 2500

Užitečný světelný tok světelného zdroje světla Φ_{use} [lm]: w
szerokim stožku (120°)

Náhradní teplota chromatičnosti [K]: 4000

Stálost barev v násobcích MacAdamovy elipsy: ≤ 6

Příkon v zapnutém stavu P_{on} světelného zdroje [W]: 30

Výška světelného zdroje [mm]: 189

Šířka světelného zdroje [mm]: 150

Hloubka světelného zdroje [mm]: 53

Index podání barev: 70

Trichromatické souřadnice (x): 0,38

Trichromatické souřadnice (y): 0,38

Hodnota indexu podání barev R9: -34

Činitel funkční spolehlivosti: 0,9

Činitel stárnutí: 0,96

PARAMETRY PRO LED A OLED SÍŤOVÉ SVĚTELNÉ ZDROJE::

Účinitel základní harmonické ($\cos \phi_1$): 0,9

LED světelné zdroje nahrazují zářivku bez integrovaného předřadníku zvláštního výkonu: nevztahuje se

Hodnoticí parametr pro míhání (PstLM): 1.0

Hodnoticí parametr pro stroboskopický jev (SVM): 0,4

LOGISTICKÉ ÚDAJE:

Měrná jednotka: kus

Způsob balení: 20

Počet kusů v hromadném balení: 20

Čistá jednotková hmotnost [g]: 382

31399 GRUN NV LED-30-B-SE

LED reflektor

Gramáž [g]: 480

Délka jednotkového balení [cm]: 19.5

Šířka jednotkového balení [cm]: 6

Výška jednotkového balení [cm]: 15.5

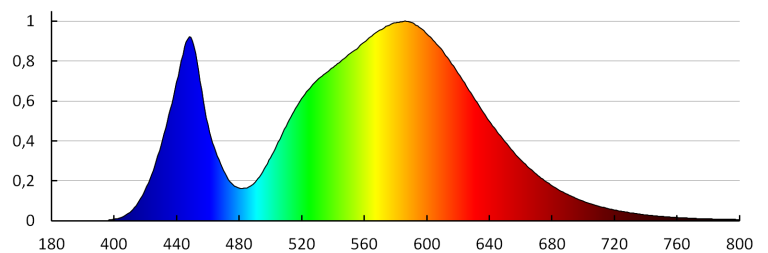
Hmotnost kartonu [kg]: 9.6

Šířka kartonu [cm]: 40

Výška kartonu [cm]: 18.5

Délka kartonu [cm]: 60

Objem kartonu [m³]: 0.0444



MILEDO (kat 31399) GRUN NV LED-30-B-SE / LDC (Polar)

Luminaire: MILEDO (kat 31399) GRUN NV LED-30-B-SE
Lamps: 1 x GRUN NV LED-30-B

