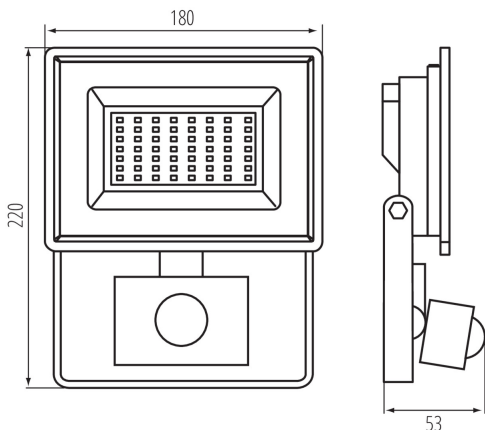


**31400 GRUN NV LED-50-B-SE**

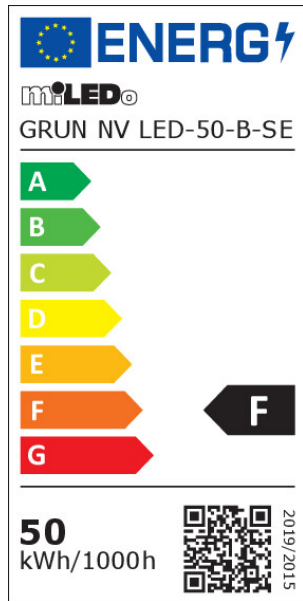
LED reflektor

8595665314002

**TYP SVĚTELNÉHO ZDROJE:****Použitý typ světelného zdroje:** LED**Nesměrový nebo směrový:** DLS**Síťový nebo nesíťový:** MLS**Propojený světelný zdroj (CLS):** ne**Barevně laditelný světelný zdroj:** ne**Světelný zdroj s vysokým jasem:** ne**Clona proti oslnění:** ne**Stmívatelný:** ne**PARAMETRY VÝROBKU:****Barva:** černá**Místo montáže:** k usazení na zeď, k usazení na strop, k usazení na zem**Místo použití:** pro průmyslové účely**Minimální vzdálenost od osvětlovaného objektu:** 0,5m**Možnost spolupráce se stmívačem:** ne**Wykrywanie ruchu:** ano**Šířka [mm]:** 180**Výška [mm]:** 220**Hloubka [mm]:** 53**Regulace citlivosti:** ano**Jmenovité napětí [V]:** 220-240 AC**Jmenovitá frekvence [Hz]:** 50**Maximální výkon [W]:** 50**Třída ochrany před úrazem elektrickým proudem:** I**Materiál difuzoru:** tvrzené sklo**Typ diody:** LED SMD**Světelný tok [lm]:** 4500**Barva světla:** bílá**Životnost [h]:** 25000**Počet cyklů zap/vyp:** ≥30000**Úhel svícení [°]:** 110**Rozsah okolních teplot, kterým může být výrobek vystaven [°C]:** -15÷35**Materiál korpusu:** hliníková slitina**Typ čidla:** PIR**Typ reflektoru:** symetrický**Doba činnosti čidla [sekunda-minuta]:** 10-10**Doba nahřívání lampy [s]:** ≤1**Doba zapálení lampy [s]:** ≤0,5**Detekční úhel čidla [°]:** 120

**31400 GRUN NV LED-50-B-SE**

LED reflektor



**Nastavení úrovně intenzity osvětlení, při níž čidlo detekuje pohyb [lx]: 3-2000**

**Svítidlo pohyblivé ve vertikální rozsahu [°]: 130**

**Stupeň krytí IP: 44**

**Dosah čidla [m]: max 10**

**Další informace:** Zdroj světla (LS)

**Obsah rtuti:** ne

**PARAMETRY SMĚROVÝCH SVĚTELNÝCH ZDROJŮ:**

**Maximální svítivost [cd]: 1685**

**Úhel poloviční osové svítivosti [°]: 110**

**PARAMETRY PRO LED A OLED SVĚTELNÉ ZDROJE:**

**Spotřeba energie v zapnutém stavu světelného zdroje (kWh/1000h): 50**

**Třída energetické účinnosti: F**

**Užitečný světelný tok světelného zdroje světla  $\Phi_{use}$  [lm]: 4260**

**Užitečný světelný tok světelného zdroje světla  $\Phi_{use}$  [lm]: w**  
szerokim stožku (120°)

**Náhradní teplota chromatičnosti [K]: 4000**

**Stálost barev v násobcích MacAdamovy elipsy:  $\leq 6$**

**Příkon v zapnutém stavu  $P_{on}$  světelného zdroje [W]: 50**

**Výška světelného zdroje [mm]: 220**

**Šířka světelného zdroje [mm]: 180**

**Hloubka světelného zdroje [mm]: 53**

**Index podání barev: 70**

**Trichromatické souřadnice (x): 0,38**

**Trichromatické souřadnice (y): 0,38**

**Hodnota indexu podání barev R9: -34**

**Činitel funkční spolehlivosti: 0,9**

**Činitel stárnutí: 0,96**

**PARAMETRY PRO LED A OLED SÍTOVÉ SVĚTELNÉ ZDROJE::**

**Účinitel základní harmonické ( $\cos \phi_1$ ): 0,9**

**LED světelné zdroje nahrazují zářivku bez integrovaného předřadníku zvláštního výkonu:** nevztahuje se

**Hodnoticí parametr pro míhání (PstLM): 1.0**

**Hodnoticí parametr pro stroboskopický jev (SVM): 0,4**

**LOGISTICKÉ ÚDAJE:**

**Měrná jednotka:** kus

**Způsob balení:** 10

**Počet kusů v hromadném balení:** 10

**Čistá jednotková hmotnost [g]: 556**

# 31400 GRUN NV LED-50-B-SE

LED reflektor

**Gramáž [g]:** 690

**Délka jednotkového balení [cm]:** 23

**Šířka jednotkového balení [cm]:** 5.5

**Výška jednotkového balení [cm]:** 18.5

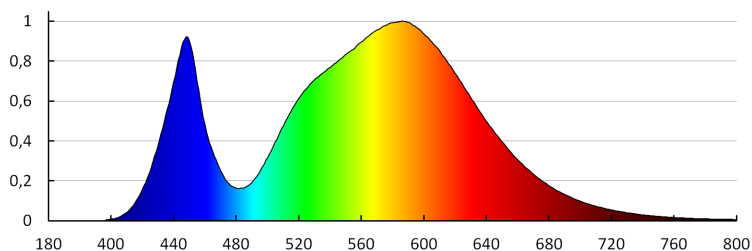
**Hmotnost kartonu [kg]:** 6.9

**Šířka kartonu [cm]:** 25

**Výška kartonu [cm]:** 20.5

**Délka kartonu [cm]:** 60

**Objem kartonu [m<sup>3</sup>]:** 0.03075



MILEDO (kat 31400) GRUN NV LED-50-B-SE / LDC (Polar)

Luminaire: MILEDO (kat 31400) GRUN NV LED-50-B-SE  
Lamps: 1 x GRUN NV LED-50-B

