

ACORD ATL2 GU10

Reflektor na lištový systém



MODERN design



[V] 220-240 AC	[Hz] 50	[W] max 10	PAR16	IP 20	Home icon
[°C] 5÷25	Hand icon	[°] 330	[°] 100	0,5m	CE EAC
PZH	UK CA				



ATL2 GU10-W



ATL2 GU10-W **33138** bílá GU10

ATL2 GU10-B **33139** černá GU10

Kanlux ACORD ATL 2 jsou svítidla pro montáž na třífázové kolejnicové vedení. Jsou to svítidla s vyměnitelným zdrojem světla, která lze přizpůsobit našim individuálním potřebám. Na výběr máme barvu svítidla: bílá nebo černá a světelný zdroj. V závislosti na našich potřebách si můžeme vybrat správnou barvu, úhel svícení a výkon.

- Materiál korpusu: hliníková slitina

ACORD ATL2 GU10

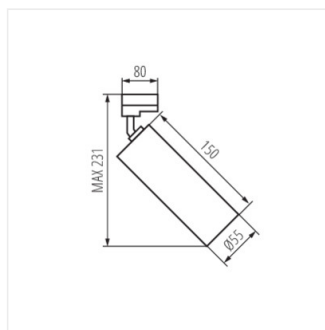
Reflektor na lištový systém



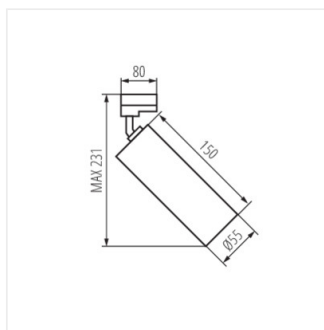
ATL2 GU10-W



ATL2 GU10-B



ATL2 GU10-W



ATL2 GU10-B