

ACORD ATL3 GU10

Projektor na szynoprzewód



[V] 220-240 AC	[Hz] 50	[W] max 10	PAR16	⏚	IP 20	🏠
🌡️ 5÷25	🔌	↻ 330	↻ 90	📏 0,5m	🐜	CE
EAC	UK CA	♻️				



ATL3 GU10-B



ATL3 GU10-B	33144	GU10	černá
ATL3 GU10-W	33145	GU10	bílá

Kanlux ATL3 jsou svítidla pro instalaci na 3-obvodové lišty. Jsou vyrobená z hliníkové slitiny a vyznačují se vyměnitelným světelným zdrojem s patičkou GU10. Svítidla Kanlux ATL3 mají dvě osy otáčení - horizontální 330 a vertikální 90 stupňů, dále si můžete vybrat mezi bílou a černou barvou svítidla. Na svítidla Kanlux ACORD ATL získáte 5letou záruku.

- 5 let Gwarancji na warunkach oświadczenia gwarancyjnego, dostępnego na stronie internetowej
- Materiał obudowy: stop aluminium

ACORD ATL3 GU10

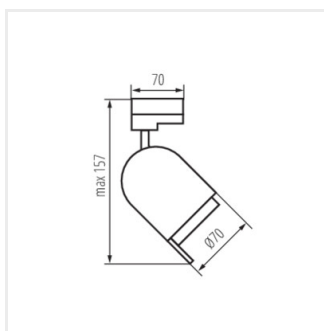
Projektor na szynoprzewód



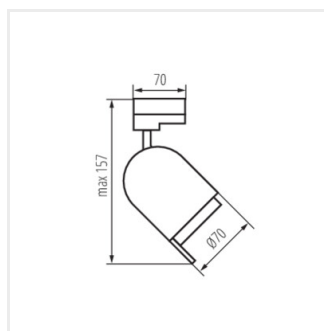
ATL3 GU10-B



ATL3 GU10-W



ATL3 GU10-B



ATL3 GU10-W