

ANTEM LED

LED reflektor



[V] 220-240 AC	[Hz] 50	[°] 100	[h] ≥10000	[h] 15000	ellipse ≤ 6x Macřdam	Ra 80
SMD	-20÷35	1m	180	-20÷35		
	1-1,5					



ANTEM LED 10W-NW B

		[W]	[°]	[m]	[K]	IP		SENSOR	
ANTEM LED 10W-NW B	33200	10	730	4000	65	černá			F
ANTEM LED 20W-NW B	33201	20	1510	4000	65	černá			F
ANTEM LED 30W-NW B	33202	30	2340	4000	65	černá			F
ANTEM LED 50W-NW B	33203	50	4000	4000	65	černá			F
ANTEM LED 100W-NW B	33204	100	7210	4000	65	černá			G
ANTEM LED 10W-NW-SE B	33205	10	730	4000	44	černá	PIR		F
ANTEM LED 20W-NW-SE B	33206	20	1510	4000	44	černá	PIR		F
ANTEM LED 30W-NW-SE B	33207	30	2340	4000	44	černá	PIR		F
ANTEM LED 50W-NW-SE B	33208	50	4000	4000	44	černá	PIR		F

Kanlux ANTEM je řada LED reflektorů. Tyto reflektory se především snadno připojují a díky integrované propojovací krabici se také vyhýbáme nevzhlednému kabelovému připojení. Kanlux ANTEM LED je široký rozsah výkonu od 10 W do 100 W, stejně jako verze se senzory pohybu a bez nich. Mléčný difuzor s jemným hrotem jemně rozptyluje světlo a snižuje efekt oslnění. Verze bez senzoru pohybu má stupeň krytí IP65 a verze se senzorem IP44. Senzor lze nastavit z hlediska doby osvětlení, intenzity světla a detekční oblasti.

- Materiál korpusu: hliníková slitina
- Materiál ochranného skla: tvrzené sklo
- Materiál ramena: kov

ANTEM LED

LED reflektor



ANTEM LED 10W-NW B



ANTEM LED 20W-NW B



ANTEM LED 30W-NW B



ANTEM LED 50W-NW B



ANTEM LED 100W-NW B



ANTEM LED 10W-NW-SE B



ANTEM LED 20W-NW-SE B



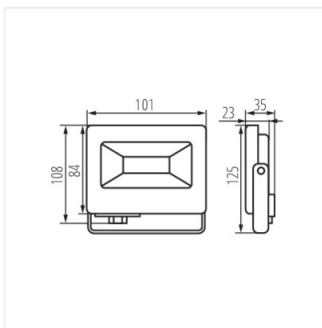
ANTEM LED 30W-NW-SE B

ANTEM LED

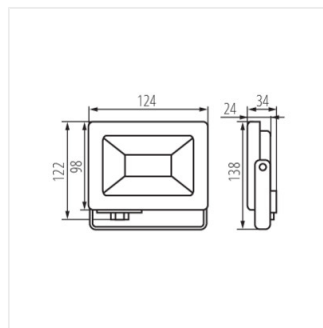
LED reflektor



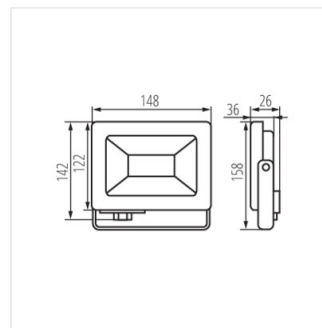
ANTEM LED 50W-NW-SE B



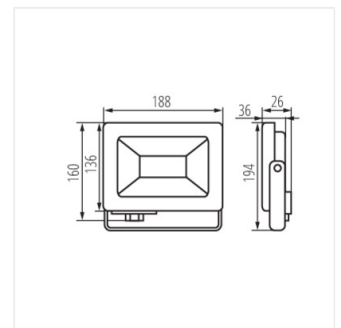
ANTEM LED 10W-NW B



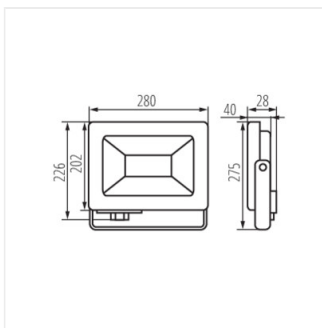
ANTEM LED 20W-NW B



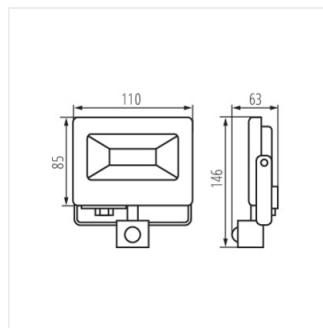
ANTEM LED 30W-NW B



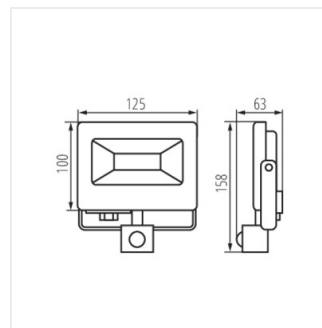
ANTEM LED 50W-NW B



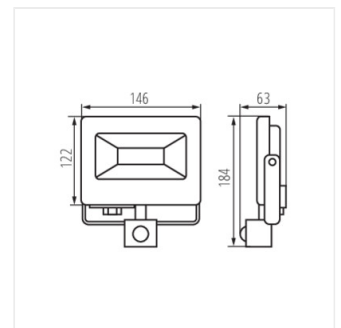
ANTEM LED 100W-NW B



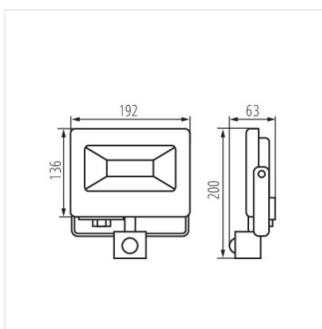
ANTEM LED 10W-NW-SE B



ANTEM LED 20W-NW-SE B



ANTEM LED 30W-NW-SE B



ANTEM LED 50W-NW-SE B