

iQ-LED

Kanlux

IQ-LED G45

Světelný zdroj LED



[V] 220-240 AC	[Hz] 50	SMD	360° Φ _{use}	ellipse ≤ 6x MacAdam	Ra 80	≥40000
[h] 25000	Hg		CE	EAC	TÜV	UK CA



IQ-LED G45E14 4,2W-WW

	PON [W]	[W]	[lm] Φ _{use}	T _c [K]	[°]		Ei	A ₊ G
IQ-LED G45E14 4,2W-WW	33734	4,2	40	470	2700	240	E14	E
IQ-LED G45E14 4,2W-NW	33735	4,2	40	470	4000	240	E14	E
IQ-LED G45E14 4,2W-CW	33736	4,2	40	470	6500	240	E14	E
IQ-LED G45E27 4,2W-WW	33737	4,2	40	470	2700	240	E27	E
IQ-LED G45E27 4,2W-NW	33738	4,2	40	470	4000	240	E27	E
IQ-LED G45E27 4,2W-CW	33739	4,2	40	470	6500	240	E27	E
IQ-LED G45E14 7,2W-WW	33740	7,2	60	806	2700	240	E14	E
IQ-LED G45E14 7,2W-NW	33741	7,2	60	806	4000	240	E14	E
IQ-LED G45E14 7,2W-CW	33742	7,2	60	806	6500	240	E14	E
IQ-LED G45E27 7,2W-WW	33743	7,2	60	806	2700	240	E27	E
IQ-LED G45E27 7,2W-NW	33744	7,2	60	806	4000	240	E27	E
IQ-LED G45E27 7,2W-CW	33745	7,2	60	806	6500	240	E27	E

Kanlux IQ-LED znamená fotobiologickou bezpečnost, šetrnou teplotu barev očím a spolehlivost, to vše v klasickém designu G45. Žárovky Kanlux IQ-LED poskytují plný komfort používání a bezpečnost, což potvrzuje certifikát TÜV Rheinland.

IQ-LED

Kanlux

IQ-LED G45

Světelný zdroj LED

- Certifikát TÜV: Číslo TM 61000367.003, platný do 27.03.2023
- Materiál: plast
- Materiál difuzoru: plast



IQ-LED G45E14 4,2W



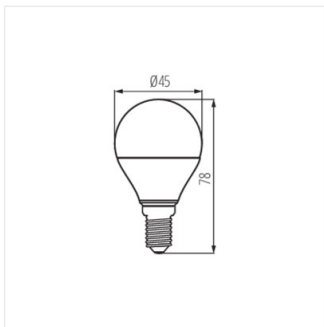
IQ-LED G45E27 4,2W



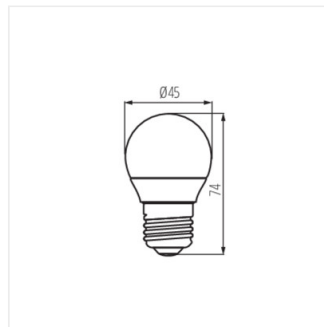
IQ-LED G45E14 7,2W



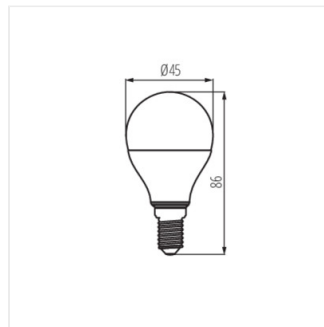
IQ-LED G45E27 7,2W



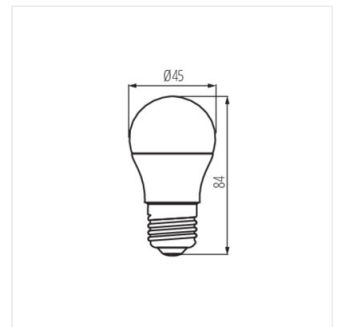
IQ-LED G45E14 4,2W



IQ-LED G45E27 4,2W



IQ-LED G45E14 7,2W



IQ-LED G45E27 7,2W