

## IQ-LED GU10 4,9W

Světelný zdroj LED



[V] 220-240 AC	[Hz] 50	PAR16	SMD	4,9	360° Φ <sub>use</sub>	ellipse ≤ 6x MacAdam
Ra 90	≥50000	t <sub>h</sub> 25000	Hg	CE	EAC	
UK CA						



### IQ-LED GU10 4,9W-WW



	Pon (lm/W)	[lm]	[lm] Φ <sub>use</sub>	T <sub>c</sub> [K]	[°]		Ei (A/B/G)
IQ-LED GU10 4,9W-WW	<b>35256</b>	4,9	44	550	2700	120	GU10 E
IQ-LED GU10 4,9W-NW	<b>35257</b>	4,9	44	550	4000	120	GU10 E
IQ-LED GU10 4,9W-CW	<b>35258</b>	4,9	44	550	6500	120	GU10 E

Kanlux IQ-LED GU10 je příznivá teplota barev pro oči a spolehlivost, to vše ve známém tvaru halogenových žárovek. Nové žárovky iQ-LED GU10 Kanlux mají také výjimečnou světelnou účinnost, přes 100 lumenů na Watt a tím nižší spotřebu energie. IQ-LED GU10 poskytuje plný komfort používání díky přesné reprodukci barev (Ra 90).

- Materiál: plast
- Materiál difuzoru: plast

## IQ-LED GU10 4,9W

Světelný zdroj LED



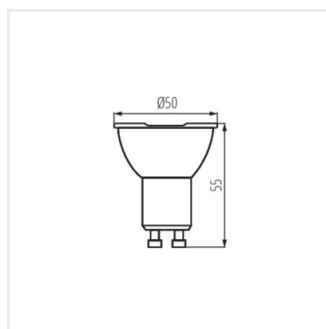
IQ-LED GU10 4,9W-WW



IQ-LED GU10 4,9W-NW



IQ-LED GU10 4,9W-CW



IQ-LED GU10 4,9W