

Kancelářská stolní LED lampa

5905339352903



KANLUX LEADIE LED je elegantní stojací lampička. Krásně funguje jako hlavní osvětlení stolu, ale také jako dodatečný zdroj světla v místnosti. Může sloužit i jako noční lampička.

### VŠEOBECNÉ ÚDAJE:

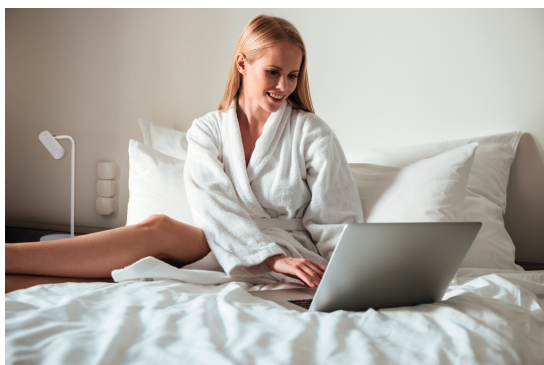
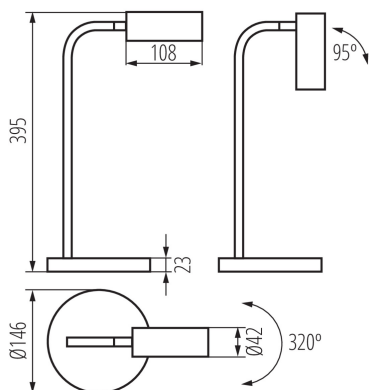
**Barva:** bílá  
**Místo montáže:** na zemi  
**Místo použití:** uvnitř  
**Minimální vzdálenost od osvětlovaného objektu:** 0,1m  
**Možnost stmívání pouze prostřednictvím vnitřního elektronického systému:** ano  
**Možnost spolupráce se stmívačem:** ne  
**Spínač:** ano  
**Délka [mm]:** 108  
**Šířka [mm]:** 145  
**Výška [mm]:** 395  
**Průměr [mm]:** 146  
**Integrovaný LED zdroj světla:** ano

### TECHNICKÉ ÚDAJE:

**Jmenovité napětí [V]:** 220-240 AC  
**Jmenovitá frekvence [Hz]:** 50  
**Maximální výkon [W]:** max 4,6  
**Třída ochrany před úrazem elektrickým proudem:** II  
**Materiál difuzoru:** plast  
**Typ diody:** LED SMD  
**Světelný tok [lm]:** max 300  
**Užitečný světelný tok světelného zdroje světla  $\Phi_{use}$  [lm]:** 370  
**Užitečný světelný tok světelného zdroje světla  $\Phi_{use}$  [lm]:** v širokém kuželu (120°)  
**Barva světla:** teplá bílá, bílá, studená bílá  
**Náhradní teplota chromatičnosti [K]:** 3000/4500/6500  
**Stálost barev v násobcích MacAdamovy elipsy:**  $\leq 6$   
**Index podání barev:** 80  
**Životnost [h]:** 25000  
**Počet cyklů zap/vyp:**  $\geq 15000$   
**Světelná účinnost [lm/W]:** max 65  
**Materiál korpusu:** plast  
**Materiál ramena:** kov  
**Typ přípojky:** kabel zakončený vidlicí  
**Délka vodiče [m]:** 1.7  
**Doba nahřívání lampy [s]:**  $\leq 1$   
**Doba zapálení lampy [s]:**  $\leq 0,5$   
**Svítilno pohyblivé v horizontálním rozsahu [°]:** 320

## 35290 LEADIE LED W

Kancelářská stolní LED lampa



**Svítlidlo pohyblivé ve vertikální rozsahu [°]: 95**  
**Stupeň krytí IP: 20**

### LOGISTICKÉ ÚDAJE:

**Způsob balení: 8**  
**Počet kusů v druhém balení : 1**  
**Počet kusů v hromadném balení: 8**  
**Čistá jednotková hmotnost [g]: 738**  
**Gramáž [g]: 1018.75**  
**Délka jednotkového balení [cm]: 15**  
**Šířka jednotkového balení [cm]: 15**  
**Výška jednotkového balení [cm]: 43**  
**Hmotnost kartonu [kg]: 8.15**  
**Šířka kartonu [cm]: 32.5**  
**Výška kartonu [cm]: 45**  
**Délka kartonu [cm]: 61.5**  
**Objem kartonu [m<sup>3</sup>]: 0.089944**