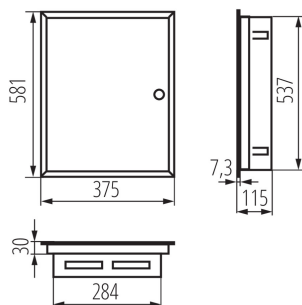


35681 KP-DB-I-MF-312

Kovový rozvaděč



Kovové rozváděče KP-DB s lištami DIN pro instalaci modulárních přístrojů jsou vyráběny v továrně Kanlux. Jsou určeny pro veřejné a kancelářské budovy. Jejich rozsah umožňuje provádění instalací také v oblastech, jako jsou rozsáhlé domácí instalace.

VŠEOBECNÉ ÚDAJE:

Barva: bílá

Barva dveří: bílá

Místo montáže: k zabudování do zdi

Norm: PN-EN 62208

Délka [mm]: 375

Šířka [mm]: 115

Výška [mm]: 581

TECHNICKÉ ÚDAJE:

Jmenovité napětí [V]: 230/400 AC

Jmenovitý proud [A]: 63

Jmenovitá frekvence [Hz]: 50

Třída ochrany před úrazem elektrickým proudem: I

Materiál: ocel

Počet modulů: 3x12P

Stupeň krytí IP: 30

Počet řádků: 3