

KP-DB-I-MF

Kovový rozvaděč

[V]	[Hz]	In[A]	CE	EAC	UK CA
230/400 AC	50	63			



KP-DB-I-MF-218



IP



MATERIAL



Model	Price	Color	Height	Mounting	IP	Material	Depth
KP-DB-I-MF-218	29320	bílá	2x18P	k zabudování do zdi	30	ocel	I
KP-DB-I-MF-318	29321	bílá	3x18P	k zabudování do zdi	30	ocel	I
KP-DB-I-MF-418	29322	bílá	4x18P	k zabudování do zdi	30	ocel	I
KP-DB-I-MF-224	32639	bílá	2x24P	k zabudování do zdi	30	ocel	I
KP-DB-I-MF-324	32640	bílá	3x24P	k zabudování do zdi	30	ocel	I
KP-DB-I-MF-424	32641	bílá	4x24P	k zabudování do zdi	30	ocel	I
KP-DB-I-MF-524	32654	bílá	5x24P	k zabudování do zdi	30	ocel	I
KP-DB-I-MF-624	32655	bílá	6x24P	k zabudování do zdi	30	ocel	I
KP-DB-I-MF-212	35680	bílá	2x12P	k zabudování do zdi	30	ocel	I
KP-DB-I-MF-312	35681	bílá	3x12P	k zabudování do zdi	30	ocel	I
KP-DB-I-MF-412	35682	bílá	4x12P	k zabudování do zdi	30	ocel	I
KP-DB-I-MF-512	35683	bílá	5x12P	k zabudování do zdi	30	ocel	I
KP-DB-I-MF-518	35684	bílá	5x18P	k zabudování do zdi	30	ocel	I
KP-DB-I-MF-612	35685	bílá	6x12P	k zabudování do zdi	30	ocel	I
KP-DB-I-MF-618	35686	bílá	6x18P	k zabudování do zdi	30	ocel	I

Kovové rozvaděče KP-DB s lištami DIN pro instalaci modulárních přístrojů jsou vyráběny v továrně Kanlux. Jsou určeny pro veřejné a kancelářské budovy. Jejich rozsah umožňuje provádění instalací také v oblastech, jako jsou rozsáhlé domácí instalace.

- Materiál: ocel

KP-DB-I-MF

Kovový rozvaděč



KP-DB-I-MF-218



KP-DB-I-MF-318



KP-DB-I-MF-418



KP-DB-I-MF-324



KP-DB-I-MF-424



KP-DB-I-MF-524



KP-DB-I-MF-624



KP-DB-I-MF-212



KP-DB-I-MF-312



KP-DB-I-MF-412



KP-DB-I-MF-512



KP-DB-I-MF-518



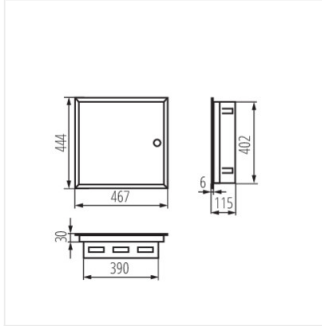
KP-DB-I-MF-612



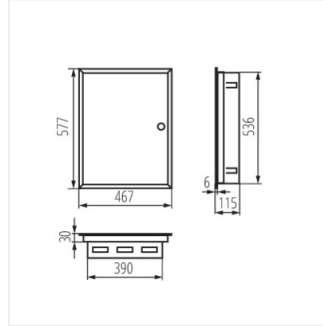
KP-DB-I-MF-618

KP-DB-I-MF

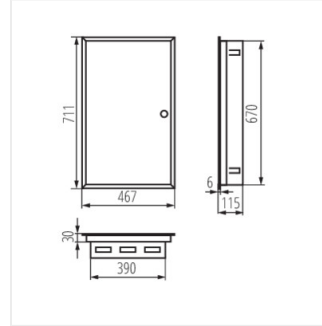
Kovový rozvaděč



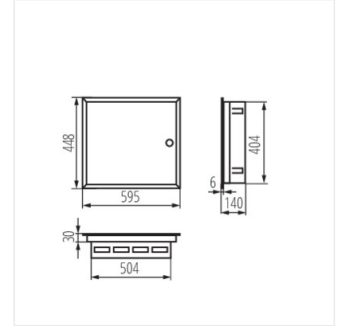
KP-DB-I-MF-218



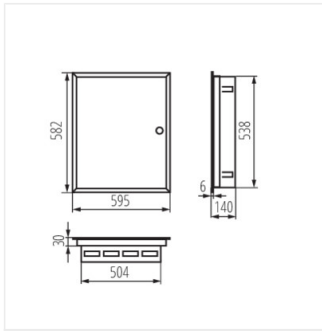
KP-DB-I-MF-318



KP-DB-I-MF-418



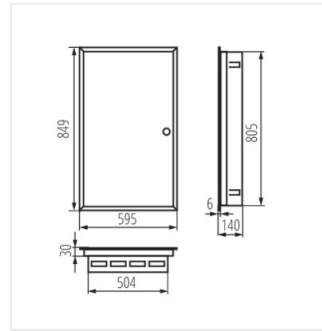
KP-DB-I-MF-224



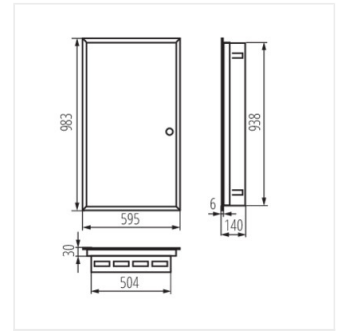
KP-DB-I-MF-324



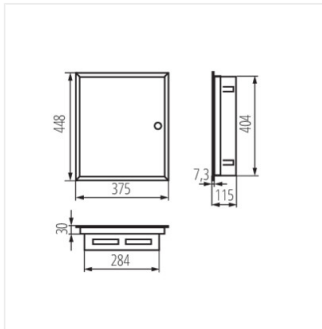
KP-DB-I-MF-424



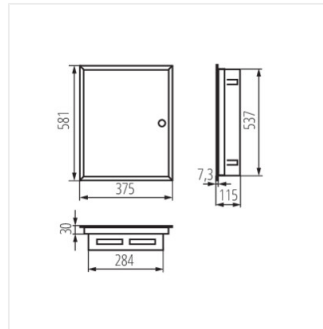
KP-DB-I-MF-524



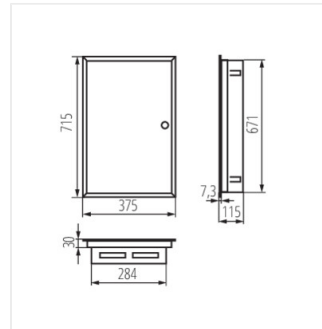
KP-DB-I-MF-624



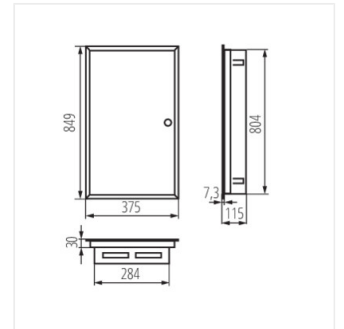
KP-DB-I-MF-212



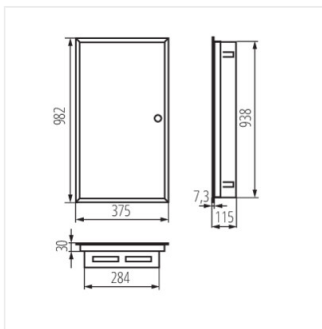
KP-DB-I-MF-312



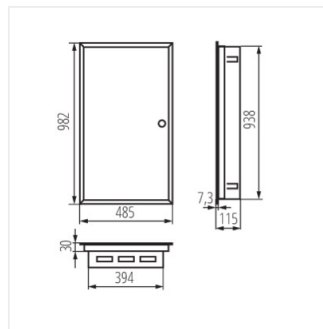
KP-DB-I-MF-412



KP-DB-I-MF-512



KP-DB-I-MF-612



KP-DB-I-MF-618