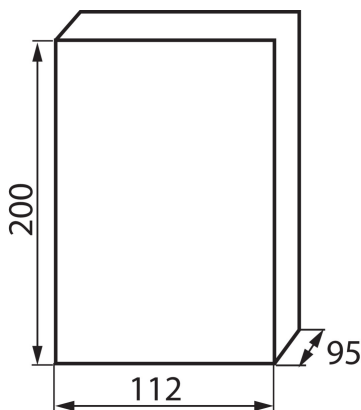


03830 DB104S 1X4P/SMD

Rozvaděč série DB

5905339038302



VŠEOBECNÉ ÚDAJE:

Barva: bílá / šedá

Barva dveří: šedá

Místo montáže: k usazení na zeď

TECHNICKÉ ÚDAJE:

Jmenovité napětí [V]: 230/400 AC

Jmenovitý proud [A]: 50

Jmenovitá frekvence [Hz]: 50

Třída ochrany před úrazem elektrickým proudem: II

Materiál: plast

Počet modulů: 4P

Teplotní odolnost [°C]: 650

Stupeň IK: 06

Stupeň krytí IP: 40

Počet řádků: 1

LOGISTICKÉ ÚDAJE:

Měrná jednotka: kus

Způsob balení: 20

Počet kusů v druhém balení : 1

Počet kusů v hromadném balení: 20

Čistá jednotková hmotnost [g]: 310

Gramáž [g]: 415

Délka jednotkového balení [cm]: 21

Šířka jednotkového balení [cm]: 11.5

Výška jednotkového balení [cm]: 10

Hmotnost kartonu [kg]: 8.3

Šířka kartonu [cm]: 25

Výška kartonu [cm]: 44

Délka kartonu [cm]: 52

Objem kartonu [m³]: 0.0572