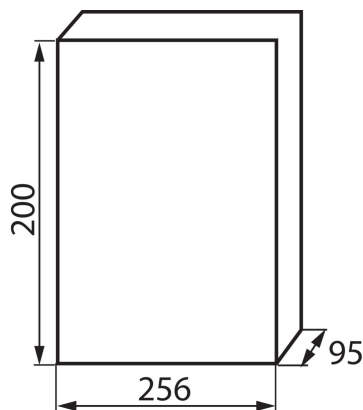


## 03833 DB112S 1X12P/SMD

Rozvaděč série DB

5905339038333



### VŠEOBECNÉ ÚDAJE:

**Barva:** bílá / šedá

**Barva dveří:** šedá

**Místo montáže:** k usazení na zeď

### TECHNICKÉ ÚDAJE:

**Jmenovité napětí [V]:** 230/400 AC

**Jmenovitý proud [A]:** 63

**Jmenovitá frekvence [Hz]:** 50

**Třída ochrany před úrazem elektrickým proudem:** II

**Materiál:** plast

**Počet modulů:** 12P

**Teplotní odolnost [°C]:** 650

**Stupeň IK:** 06

**Stupeň krytí IP:** 40

**Počet řádků:** 1

### LOGISTICKÉ ÚDAJE:

**Měrná jednotka:** kus

**Způsob balení:** 10

**Počet kusů v druhém balení :** 1

**Počet kusů v hromadném balení:** 10

**Čistá jednotková hmotnost [g]:** 650

**Gramáž [g]:** 850

**Délka jednotkového balení [cm]:** 26.5

**Šířka jednotkového balení [cm]:** 21

**Výška jednotkového balení [cm]:** 10.5

**Hmotnost kartonu [kg]:** 8.5

**Šířka kartonu [cm]:** 28

**Výška kartonu [cm]:** 44

**Délka kartonu [cm]:** 52

**Objem kartonu [m<sup>3</sup>]:** 0.064064