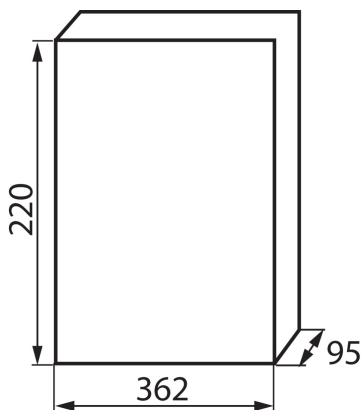


03834 DB118S 1X18P/SMD

Rozvaděč série DB

5905339038340



VŠEOBECNÉ ÚDAJE:

Barva: bílá / šedá

Barva dveří: šedá

Místo montáže: k usazení na zeď

TECHNICKÉ ÚDAJE:

Jmenovité napětí [V]: 230/400 AC

Jmenovitý proud [A]: 63

Jmenovitá frekvence [Hz]: 50

Třída ochrany před úrazem elektrickým proudem: II

Materiál: plast

Počet modulů: 18P

Teplotní odolnost [°C]: 650

Stupeň IK: 06

Stupeň krytí IP: 40

Počet řádků: 1

LOGISTICKÉ ÚDAJE:

Měrná jednotka: kus

Způsob balení: 10

Počet kusů v druhém balení : 1

Počet kusů v hromadném balení: 10

Čistá jednotková hmotnost [g]: 960

Gramáž [g]: 1240

Délka jednotkového balení [cm]: 37

Šířka jednotkového balení [cm]: 23

Výška jednotkového balení [cm]: 10.5

Hmotnost kartonu [kg]: 12.4

Šířka kartonu [cm]: 39

Výška kartonu [cm]: 48

Délka kartonu [cm]: 54

Objem kartonu [m³]: 0.101088