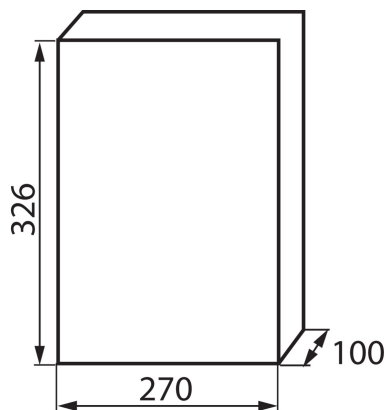


03835 DB212S 2X12P/SMD

Rozvaděč série DB

5905339038357



VŠEOBECNÉ ÚDAJE:

Barva: bílá / šedá

Barva dveří: šedá

Místo montáže: k usazení na zeď

TECHNICKÉ ÚDAJE:

Jmenovité napětí [V]: 230/400 AC

Jmenovitý proud [A]: 63

Jmenovitá frekvence [Hz]: 50

Třída ochrany před úrazem elektrickým proudem: II

Materiál: plast

Počet modulů: 2x12P

Teplotní odolnost [°C]: 650

Stupeň IK: 06

Stupeň krytí IP: 40

Počet řádků: 2

LOGISTICKÉ ÚDAJE:

Měrná jednotka: kus

Způsob balení: 10

Počet kusů v druhém balení : 1

Počet kusů v hromadném balení: 10

Čistá jednotková hmotnost [g]: 1160

Gramáž [g]: 1440

Délka jednotkového balení [cm]: 33

Šířka jednotkového balení [cm]: 27.5

Výška jednotkového balení [cm]: 11

Hmotnost kartonu [kg]: 14.4

Šířka kartonu [cm]: 35

Výška kartonu [cm]: 57

Délka kartonu [cm]: 56

Objem kartonu [m³]: 0.11172