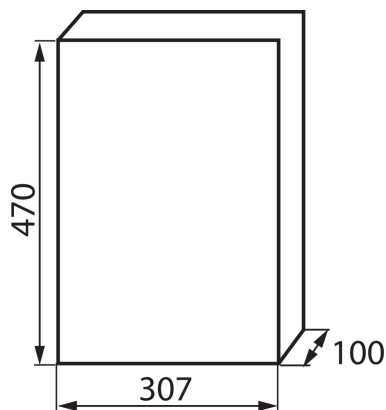


03836 DB312S 3X12P/SMD

Rozvaděč série DB

5905339038364



VŠEOBECNÉ ÚDAJE:

Barva: bílá / šedá

Barva dveří: šedá

Místo montáže: k usazení na zeď

TECHNICKÉ ÚDAJE:

Jmenovité napětí [V]: 230/400 AC

Jmenovitý proud [A]: 63

Jmenovitá frekvence [Hz]: 50

Třída ochrany před úrazem elektrickým proudem: II

Materiál: plast

Počet modulů: 3x12P

Teplotní odolnost [°C]: 650

Stupeň IK: 06

Stupeň krytí IP: 40

Počet řádků: 3

LOGISTICKÉ ÚDAJE:

Měrná jednotka: kus

Způsob balení: 5

Počet kusů v druhém balení : 1

Počet kusů v hromadném balení: 5

Čistá jednotková hmotnost [g]: 2030

Gramáž [g]: 1938

Délka jednotkového balení [cm]: 48

Šířka jednotkového balení [cm]: 31

Výška jednotkového balení [cm]: 11.5

Hmotnost kartonu [kg]: 9.69

Šířka kartonu [cm]: 32.5

Výška kartonu [cm]: 59.5

Délka kartonu [cm]: 49.5

Objem kartonu [m³]: 0.095721