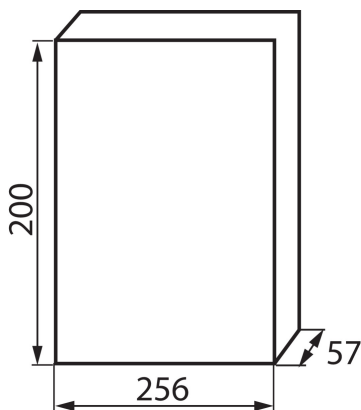


03843 DB112F 1X12P/FMD

Rozvaděč série DB

5905339038432



VŠEOBECNÉ ÚDAJE:

Barva: bílá / šedá

Barva dveří: šedá

Místo montáže: k zabudování do zdi

TECHNICKÉ ÚDAJE:

Jmenovité napětí [V]: 230/400 AC

Jmenovitý proud [A]: 63

Jmenovitá frekvence [Hz]: 50

Třída ochrany před úrazem elektrickým proudem: II

Materiál: plast

Počet modulů: 12P

Teplotní odolnost [°C]: 650

Stupeň IK: 06

Stupeň krytí IP: 40

Počet řádků: 1

LOGISTICKÉ ÚDAJE:

Měrná jednotka: kus

Způsob balení: 10

Počet kusů v druhém balení : 1

Počet kusů v hromadném balení: 10

Čistá jednotková hmotnost [g]: 650

Gramáž [g]: 860

Délka jednotkového balení [cm]: 29

Šířka jednotkového balení [cm]: 23

Výška jednotkového balení [cm]: 10.5

Hmotnost kartonu [kg]: 8.6

Šířka kartonu [cm]: 30

Výška kartonu [cm]: 47

Délka kartonu [cm]: 53

Objem kartonu [m³]: 0.07473