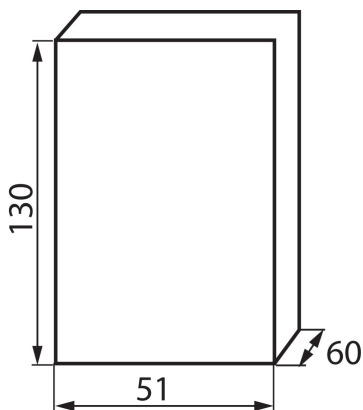


03850 DB102W 1X2P/SM

Rozvaděč série DB

5905339038500



VŠEOBECNÉ ÚDAJE:

Barva: bílá

Místo montáže: k usazení na zeď

TECHNICKÉ ÚDAJE:

Jmenovité napětí [V]: 230/400 AC

Jmenovitý proud [A]: 63

Jmenovitá frekvence [Hz]: 50

Třída ochrany před úrazem elektrickým proudem: II

Materiál: plast

Počet modulů: 2P

Teplotní odolnost [°C]: 650

Stupeň IK: 06

Stupeň krytí IP: 30

Počet řádků: 1

LOGISTICKÉ ÚDAJE:

Měrná jednotka: kus

Způsob balení: 10

Počet kusů v druhém balení : 10

Počet kusů v hromadném balení: 200

Čistá jednotková hmotnost [g]: 75

Gramáž [g]: 75

Délka jednotkového balení [cm]: 5

Šířka jednotkového balení [cm]: 13

Výška jednotkového balení [cm]: 6

Hmotnost kartonu [kg]: 15

Šířka kartonu [cm]: 30

Výška kartonu [cm]: 55

Délka kartonu [cm]: 69

Objem kartonu [m³]: 0.11385