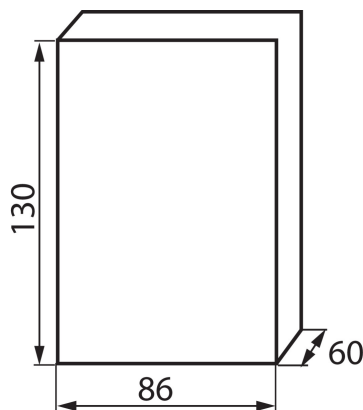


## 03851 DB104W 1X4P/SM

Rozvaděč série DB

5905339038517



### VŠEOBECNÉ ÚDAJE:

**Barva:** bílá

**Místo montáže:** k usazení na zeď

### TECHNICKÉ ÚDAJE:

**Jmenovité napětí [V]:** 230/400 AC

**Jmenovitý proud [A]:** 63

**Jmenovitá frekvence [Hz]:** 50

**Třída ochrany před úrazem elektrickým proudem:** II

**Materiál:** plast

**Počet modulů:** 4P

**Teplotní odolnost [°C]:** 650

**Stupeň IK:** 06

**Stupeň krytí IP:** 30

**Počet řádků:** 1

### LOGISTICKÉ ÚDAJE:

**Měrná jednotka:** kus

**Způsob balení:** 5

**Počet kusů v druhém balení :** 5

**Počet kusů v hromadném balení:** 100

**Čistá jednotková hmotnost [g]:** 120

**Gramáž [g]:** 120

**Délka jednotkového balení [cm]:** 8.5

**Šířka jednotkového balení [cm]:** 6

**Výška jednotkového balení [cm]:** 13

**Hmotnost kartonu [kg]:** 12

**Šířka kartonu [cm]:** 31

**Výška kartonu [cm]:** 46

**Délka kartonu [cm]:** 69

**Objem kartonu [m<sup>3</sup>]:** 0.098394