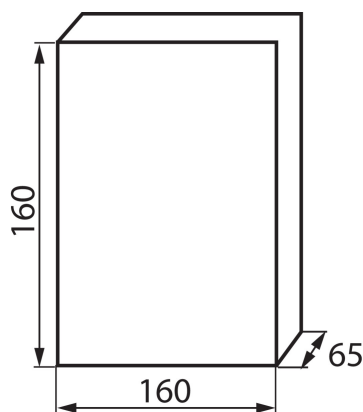


03852 DB108W 1X8P/SM

Rozvaděč série DB

5905339038524



VŠEOBECNÉ ÚDAJE:

Barva: bílá

Místo montáže: k usazení na zeď

TECHNICKÉ ÚDAJE:

Jmenovité napětí [V]: 230/400 AC

Jmenovitý proud [A]: 63

Jmenovitá frekvence [Hz]: 50

Třída ochrany před úrazem elektrickým proudem: II

Materiál: plast

Počet modulů: 8P

Teplotní odolnost [°C]: 650

Stupeň IK: 06

Stupeň krytí IP: 30

Počet řádků: 1

LOGISTICKÉ ÚDAJE:

Měrná jednotka: kus

Způsob balení: 2

Počet kusů v druhém balení : 2

Počet kusů v hromadném balení: 50

Čistá jednotková hmotnost [g]: 240

Gramáž [g]: 316

Délka jednotkového balení [cm]: 16

Šířka jednotkového balení [cm]: 16

Výška jednotkového balení [cm]: 6.5

Hmotnost kartonu [kg]: 15.8

Šířka kartonu [cm]: 34.5

Výška kartonu [cm]: 38

Délka kartonu [cm]: 85

Objem kartonu [m³]: 0.111435