

Bewegungsmelder

IS 140-2

weiß

EAN 4007841 608910

Art.-Nr. 608910



infrared sensor
140°



max. 14 m

1000 W

1000 W max.
(LED-ready)



IP54



Sensor 90° ver.,
180° hor.



2 - 2000 lux



8 sec - 35 min



Ideal 2 m



energy saving

3 years

manufacturer's
warranty
[steinell.de/garantie3y](https://www.steinell.de/garantie3y)

Funktionsbeschreibung

Der Klassiker, jetzt mit noch mehr Klasse. Infrarot-Bewegungsmelder IS 140-2, für außen und innen, ideal zur gezielten Erfassung am Haus, 140° Erfassungswinkel, Reichweite bis 14 m, Zeit- und Dämmerungsschwelle einstellbar, Sensor horizontal um 180° und vertikal um 90° schwenkbar zur exakten Anpassung an den Erfassungsbereich.

Technische Daten

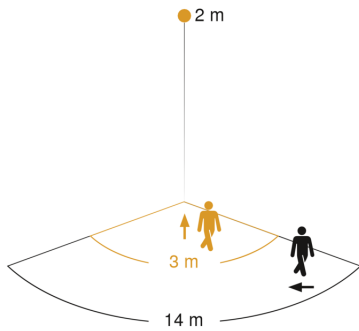
Ausführung	Bewegungsmelder	Leuchtstofflampen EVG	430 W
Abmessungen (L x B x H)	99 x 86 x 82 mm	Leuchtstofflampen unkompenziert	500 VA
Netzanschluss	230 – 240 V / 50 Hz	Leuchtstofflampen reihenkompenziert	500 VA
Sensortechnologie	Passiv Infrarot	Leuchtstofflampen parallelkompenziert	500 VA
Anwendung, Ort	Außenbereich, Innenbereich	Schaltausgang 1, Niedervolt Halogenlampen	1000 VA
Montageort	Wand	LED Lampen	16 W
Montageart	Aufputz	LED Lampen > 2 W	64 W
Montagehöhe	1,80 – 3,00 m	LED Lampen > 8 W	64 W
Reichweite Radial	r = 3 m (11 m ²)	Kapazitive Belastung in µF	88 µF
Reichweite Tangential	r = 14 m (239 m ²)	Konstantlichtregelung	Nein
Erfassungswinkel	140 °	Grundlichtfunktion	Nein
Öffnungswinkel	40 °	Einstellungen via	Potis
Schaltzonen	144 Schaltzonen	Mit Fernbedienung	Nein
optimale Montagehöhe	2 m	Vernetzung	Ja
Mechanische Skalierbarkeit	Nein	Art der Vernetzung	Master/Master
Unterkriechschutz	Ja	Schutzart	IP54
segmentweise Ausblendung	Ja	Werkstoff	Kunststoff
Elektronische Skalierbarkeit	Nein	Umgebungstemperatur	-20 – 50 °C
Dämmerungseinstellung Teach	Nein	Anwendung, Raum	Außenbereich, Hauseingang, Rund ums Haus, Terrasse / Balkon, Hof & Einfahrt
Dämmerungseinstellung	2 – 2000 lx	Farbe	Weiß
Zeiteinstellung	8 s – 35 Min.	Farbe, RAL	9010
Leistung	1000 W	Herstellergarantie	3 Jahre
Schaltausgang 1, Ohmsch	1000 W	Variante	weiß
Schaltausgang 1, Anzahl LED/Leuchtstofflampen	6 stk.	VPE1, EAN	4007841608910

Zubehör

EAN 4007841 631765 Eckwandhalter 07

EAN 4007841 631864 Eckwandhalter 07

Sensorerfassungsbereich

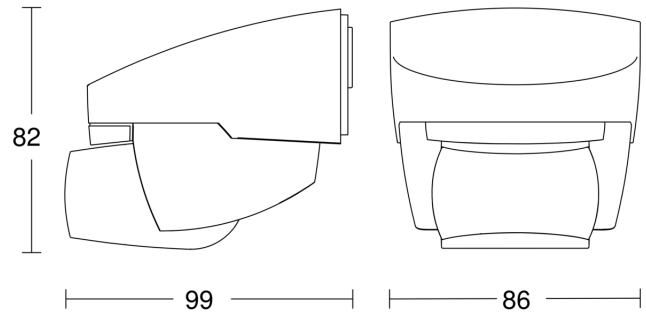


Mögliche Montagehöhe: 1,80 m – 3,00 m

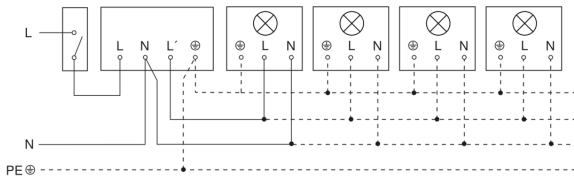
Orange: radial

Schwarz: tangential

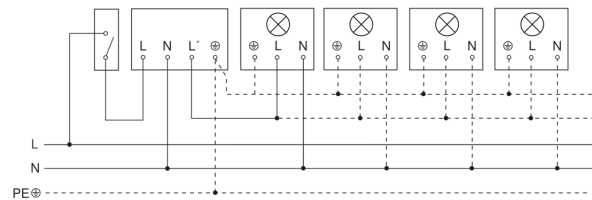
Maßzeichnung



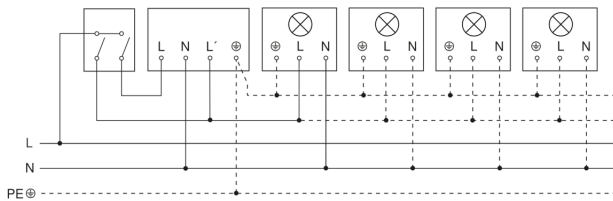
Schaltplan Leuchte ohne vorhandenen Nullleiter



Schaltplan Leuchte mit vorhandenem Nullleiter



Schaltplan Anschluss über Serienschalter für Hand- und Automatik-Betrieb



Schaltplan Anschluss über einen Wechselschalter für Dauerlicht- und Automatik-Betrieb

