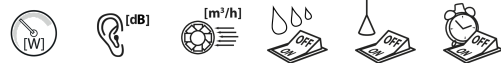




EOL100B SF

| | | | | | | |
|-------------------|------------|--------------|--|--|--|---------------|
| [V] 220-240 AC | [Hz] 50 | IP X4 | | | | (rpm) 2550 |
| | (mm²) 1 | (mm) Ø100 | | | | |



| | | | (dB) | (m³/h) | (OFF) | (OFF) |
|---------------|--------------|----|------|--------|-------|-------|
| EOL100B SF | 70973 | 19 | 39,5 | 100 | | |
| EOL F10B | 70975 | 19 | 39,5 | 100 | | |
| EOL F10B INOX | 70976 | 19 | 39,5 | 100 | | |

- produkt je dostupný pouze pro zákazníky Kanlux Česká Republika
- počet otáček: 2550/min
- objemový průtok vzdušiny 100m³/h
- hladina hluku 39,5dB (A)



Ventilátor



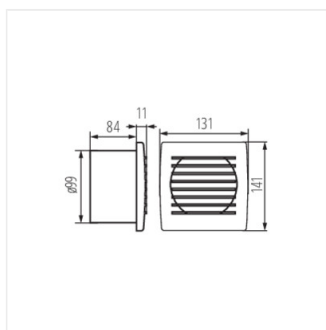
EOL100B SF



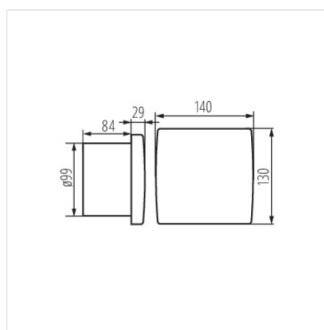
EOL F10B



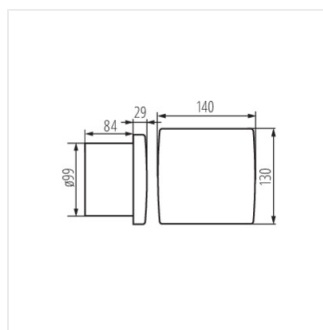
EOL F10B INOX



EOL100B SF



EOL F10B



EOL F10B INOX